

产品一览

- 参考距离（零点）可调节
- 测量范围设定简便
- 开关点输出可配置
- 触发模式及精度可选
- 根据需求提供额外数据，比如信号质量
- 参数设置的导入导出功能



图片与实际产品类似



技术数据

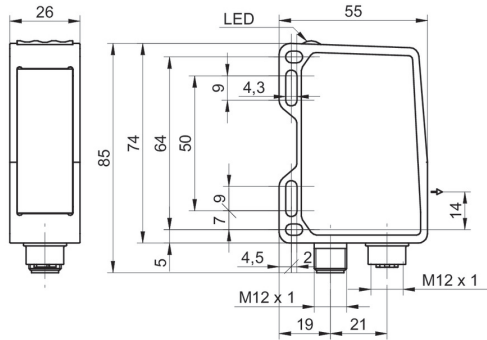
基本参数		电气参数	
类型	距离测量	输出电流	< 100 mA
版本	OM70点激光基本型	开关量输出	推挽式
测量距离 Sd	30 ... 70 mm	短路保护	是
测量范围 Mr	40 mm	反极性保护	是 · Vs到GND
最佳测量位置	65 mm	通信接口	
调节	Web服务器 · Ethernet TCP/IP	接口	Ethernet TCP/IP
上电指示灯	绿色LED	协议	Profinet、Modbus TCP、OPC UA、UDP数据流、EtherNet/IP
输出指示灯	黄色LED / 红色LED	Web服务器	是
以太网连接指示灯	蓝色LED	机械参数	
分辨率	0,7 ... 1 µm	宽度 / 直径	26 mm
重复精度	0,1 ... 0,3 µm	高度 / 长度	74 mm
线性误差	± 0,06 % MR	深度	55 mm
光束类型	点激光	类型	矩形 · 正视型
温漂	< 0.01% Sde/K	外壳材质	铝
数字量输出迟滞	可调节	前端光学元件	玻璃
光源		连接方式	M12 接头 · 8针 / M12 接头 · 4针
光源	脉冲红色激光二极管	重量	135 g
波长	660 nm	环境条件	
激光等级	1	抗环境光干扰能力	< 28 kLux
电气参数		防护等级	IP 67
Response delay	0,8 ms	工作温度	-10 ... +50 °C
测量频率	2000 Hz	储存温度	-20 ... +60 °C
电源电压范围 +Vs	15 ... 28 VDC	正弦振动	IEC 60068-2-6:2008 1 mm p-p (10 - 55 Hz) · 单轴5分钟 单轴30分钟 (55 Hz)
最大电流消耗 (无负载)	75 mA	半正弦振动	IEC 60068-2-27:2009 30 g / 11 ms · 单轴单方向6次冲击
输出电路	模拟量和数字量		
输出信号	4...20 mA / 2...10 mA / 0...10 VDC / 0...5 VDC		

2022-02-18 指定的产品特性和功能和技术数据不代表或暗示任何保证。技术参数如有变更，恕不另行通知。

**备注**

- 采用堡盟标准化测量设备及目标物进行测量。被测物体表面反射率为90%（白色）。分辨率、线性误差和重复精度值适用于带过滤器设置的测量（中位数为9，平均值为128）。

**尺寸图**



- \* 发射器轴

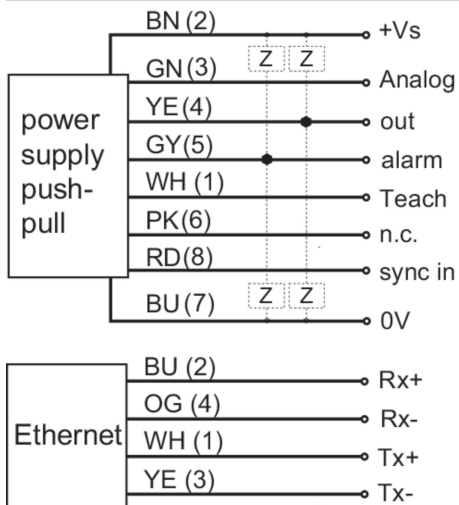
**激光报警**

**CLASS 1 LASER  
PRODUCT**

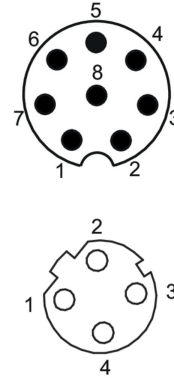
IEC 60825-1/2014

Complies with 21 CFR 1040.10 and 1040.11 except for conformance with IEC 60825-1 Ed. 3., as described in Laser Notice No. 56, dated May 8, 2019

**接线图**



**针脚定义**



**典型光束特性**

