

Auf einen Blick

- Messbereich 0 ... 100 $\mu\text{m/m}$
- 1:1 Ersatz für bisherigen DSRT 22DB-S5-0100/T - Art.: 10161437
- Kosteneffiziente Kraftmessung bei grossen Kräften
- Minimale Beeinflussung der Maschinenstruktur durch geringe Steifigkeit
- Integrierte Verstärkerelektronik, Ausgangssignal 4...20 mA
- Lochabstand 53 mm
- Stecker M12, 5 Pol



Technische Daten

Allgemeine Daten

Nenndehnung	0 ... 100 $\mu\text{m/m}$
Linearitätsabweichung	< 0,5 %
Wiederholbarkeit	< 0,1 %
Mechanische Anbindung	4 x M6 Schrauben

Mechanische Daten

Überlast	150 %
Dauerfestigkeit	>10 Mio Zyklen bei 0...100% FS
Sensorsteifigkeit	105 N @ 100 $\mu\text{m/m}$
Gewicht	135 g
Material Sensorkörper	1.7225, chem. vernickelt
Material Gehäuse	Edelstahl, 1.4301
Kompensiert für Wärmeausdehnungskoeffizient	11,1 * 10 ⁻⁶ 1/K
Elektrischer Anschluss	Stecker M12, 5-polig

Umgebungsbedingungen

Betriebstemperaturbereich	0 °C ... 70 °C
Lagertemperaturbereich	-40 °C ... 85 °C
Schutzart EN 60529, ISO20653	IP 65

Umgebungsbedingungen

Vibration IEC 60068-2-6	10 ... 57 Hz: 1.5 mm p-p, 58 ... 2000 Hz: 10 g
Random IEC 60068-2-64	20 ... 1000 Hz: 0.1 g ² /Hz
Shock IEC 60068-2-27	50 g / 11 ms, 100 g / 6 ms

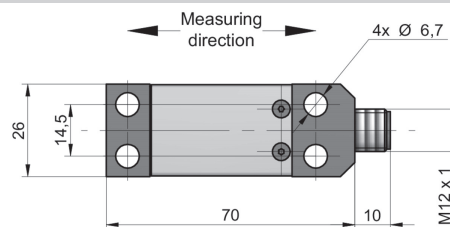
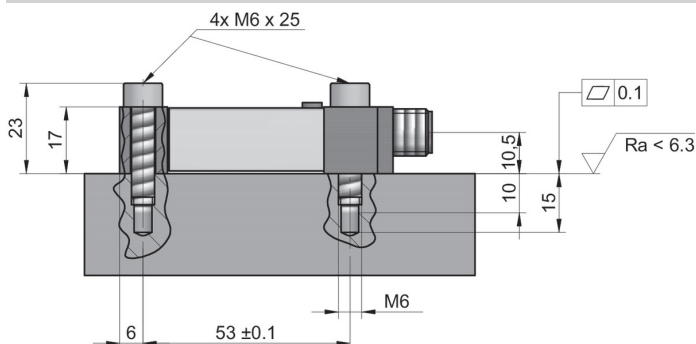
Elektrische Daten

Ausgangssignal	4 ... 20 mA
Signalpolarität positiv	Zug
Brückenwiderstand	350 Ω
Betriebsspannungsbereich	18 ... 30 VDC
Stromaufnahme	< 40 mA
Verpolungsfest	Ja
Kurzschlussfest	Ja
Grenzfrequenz (-3 db)	1000 Hz
Tarierung aktiv	≥ 5 VDC
Tarierung inaktiv	≤ 1 VDC
Tarierzeit	< 30 ms

Konformität und Zulassungen

Konformität	CE UL
-------------	----------

Masszeichnungen (mm)



Elektrischer Anschluss

Pin-number	Signals
1	+V _S
2	n. c.
3	GND
4	I _{OUT}
5	Tare
Case	Shield

