

产品一览

- 100 ... 1000 mm
- 推挽
- qTeach
- M12 接头
- -25 ... 65 °C
- IP 67



图片与实际产品类似



技术数据

基本参数

感应范围 Sd	100 ... 1000 mm
感应范围远端限值 Sde	100 ... 1000 mm
典型迟滞	4 % Sde
重复精度	0,5 mm
温漂	< 2% Sde
电漂移	15分钟后补偿
响应时间 ton	< 50 ms
释放时间 toff	< 50 ms
声波频率	220 kHz
调节	qTeach
指示灯	黄色LED
上电指示灯	绿色LED
测量轴校准	< 2°

电气参数

电源电压范围 +Vs	12 ... 30 VDC
典型电流消耗	35 mA

电气参数

输出电路	推挽式
输出电流	< 100 mA
压降 Vd	< 3,5 VDC
残余纹波	< 10 % Vs
短路保护	是
反极性保护	是

机械参数

类型	矩形
外壳材质	塑料 ( ASA 、 PMMA )
宽度 / 直径	18 mm
高度 / 长度	45 mm
深度	32 mm
连接方式	M12 接头

环境条件

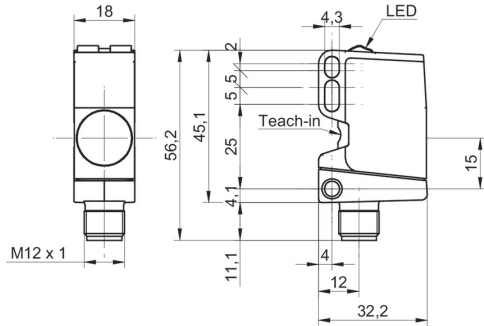
工作温度	-25 ... +65 °C
储存温度	-40 ... +75 °C
防护等级	IP 67

# U500.PA0-GP1B.720

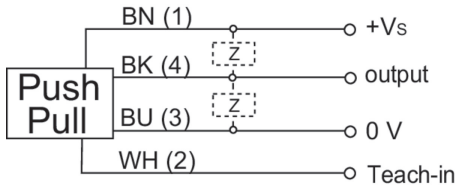
Ultrasonic proximity sensors - standard

Article number: 11110577

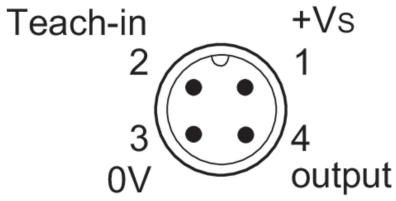
## 尺寸图



## 接线图



## 针脚定义



## 典型声锥纵面

