

**Vue d'ensemble**

- 100 ... 1000 mm
- push-pull
- qTeach
- Connecteur M12
- -25 ... 65 °C
- IP 67



Image similaire



**Caractéristiques techniques**

**Données générales**

Plage de détection Sd	100 ... 1000 mm
Plage de détection valeur finale Sde	100 ... 1000 mm
Hystérésis typ.	4 % Sde
Reproductibilité	0,5 mm
Dérive en température	< 2 % Sde
Dérive de l'alimentation	Compensée après 15 min
Temps d'activation ton	< 50 ms
Temps de désactivation toff	< 50 ms
Fréquence sonore	220 kHz
Réglage	qTeach
Indication réception	LED jaune
Indication de fonctionnement	LED verte
Axe d'alignement	< 2°

**Données électriques**

Plage de tension +Vs	12 ... 30 VDC
Courant absorbé moyen	35 mA
Circuit de sortie	Push-pull

**Données électriques**

Courant de sortie	< 100 mA
Tension résiduelle Vd	< 3,5 VDC
Ondulation résiduelle	< 10 % Vs
Protégé contre courts-circuits	Oui
Protégé contre inversion polarité	Oui

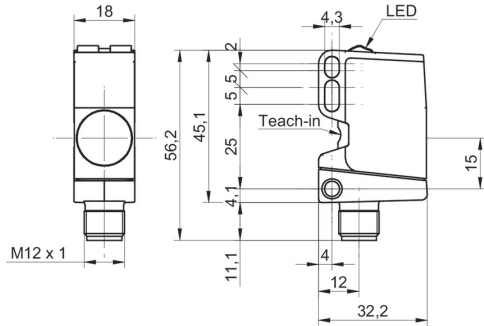
**Données mécaniques**

Forme du boîtier	Parallélépipédique
Matériau du boîtier	Plastique (ASA, PMMA)
Largeur / Diamètre	18 mm
Hauteur / Longueur	45 mm
Profondeur	32 mm
Version de raccordement	Connecteur M12

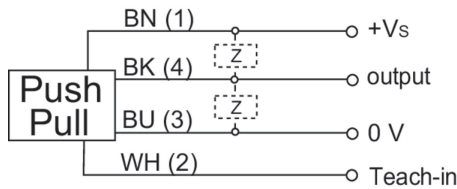
**Conditions ambiantes**

Température de fonctionnement	-25 ... +65 °C
Température en magasin	-40 ... +75 °C
Classe de protection	IP 67

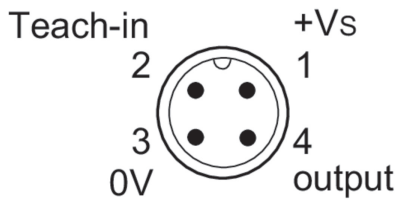
**Dessin d'encombrement**



**Schéma de raccordement**



**Repérage du connecteur**



**Faisceau sonore typique**

