

Auf einen Blick

- 100 ... 1000 mm
- Gegentakt
- qTeach
- Stecker M12
- -25 ... 65 °C
- IP 67



Abbildung ähnlich



Technische Daten

Allgemeine Daten

Erfassungsbereich Sd	100 ... 1000 mm
Erfassungsbereich Endwert Sde	100 ... 1000 mm
Hysterese typ.	4 % Sde
Wiederholgenauigkeit	0,5 mm
Temperaturdrift	< 2 % Sde
Einschalt drift	Kompensiert nach 15 Min.
Ansprechzeit ton	< 50 ms
Abfallzeit toff	< 50 ms
Schallfrequenz	220 kHz
Einstellung	qTeach
Empfangsanzeige	LED gelb
Betriebsanzeige	LED grün
Ausrichtung Messachse	< 2°

Elektrische Daten

Betriebsspannungsbereich +Vs	12 ... 30 VDC
Stromaufnahme mittel	35 mA

Elektrische Daten

Ausgangsschaltung	Gegentakt
Ausgangsstrom	< 100 mA
Spannungsabfall Vd	< 3,5 VDC
Restwelligkeit	< 10 % Vs
kurzschlussfest	Ja
verpolungsfest	Ja

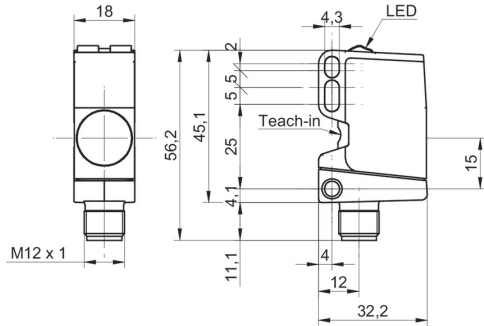
Mechanische Daten

Bauform	Quaderförmig
Gehäusematerial	Kunststoff (ASA, PMMA)
Breite / Durchmesser	18 mm
Höhe / Länge	45 mm
Tiefe	32 mm
Anschlussart	Stecker M12

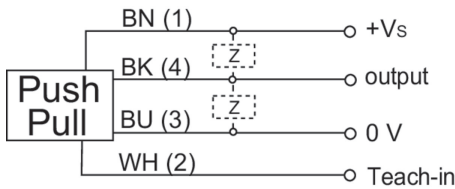
Umgebungsbedingungen

Arbeitstemperatur	-25 ... +65 °C
Lagertemperatur	-40 ... +75 °C
Schutzart	IP 67

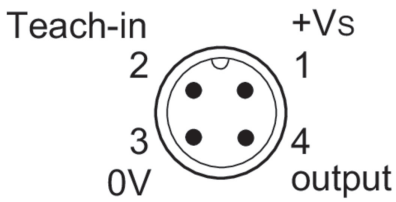
Masszeichnung



Anschlussbild



Steckerbelegungen



Typische Schallkeule

