

产品一览

- 100 ... 1000 mm
- 电压 - /电流输出
- qTeach
- M12 接头
- -25 ... 65 °C (+60 °C Strommodus)
- IP 67



图片与实际产品类似



技术数据

基本参数

感应范围 Sd	100 ... 1000 mm
感应范围近端限值 Sdc	100 ... 1000 mm
感应范围远端限值 Sde	100 ... 1000 mm
重复精度	0,5 mm
分辨率	< 0,3 mm
响应时间 ton	< 80 ms
释放时间 toff	< 80 ms
温漂	< 物体距离So的2%
电漂移	15分钟后补偿
声波频率	220 kHz
调节	qTeach
指示灯	黄色LED
上电指示灯	绿色LED
测量轴校准	< 2°

电气参数

电源电压范围 +Vs	12 ... 30 VDC
------------	---------------

电气参数

典型电流消耗	38 mA
输出电路	电压/电流输出
输出信号	4...20 mA / 0...10 VDC
残余纹波	< 10 % Vs
短路保护	是
反极性保护	是 · Vs到GND

机械参数

类型	矩形
外壳材质	塑料 (ASA 、 PMMA)
宽度 / 直径	18 mm
高度 / 长度	45 mm
深度	32 mm
连接方式	M12 接头

环境条件

工作温度	-25 ... +65 °C (+60 °C Strommodus)
储存温度	-40 ... +75 °C
防护等级	IP 67

备注

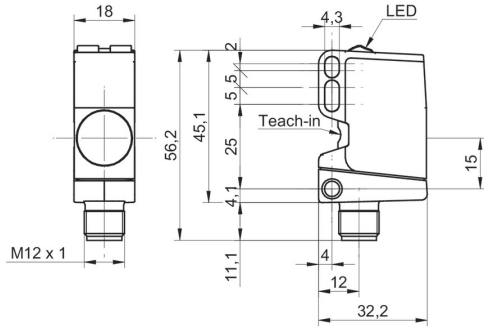
- 传感器自动识别应提供电流或电压输出。

U500.DA0-AA1B.720

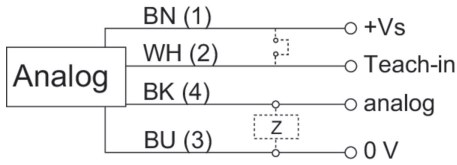
Ultrasonic distance measuring sensors - standard

Article number: 11110575

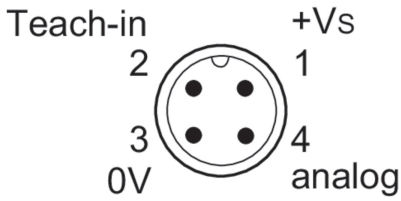
尺寸图



接线图



针脚定义



典型声锥纵面

