

**Vue d'ensemble**

- Pour des forces de compression de 0 à 10 000 N
- Écart de linéarité < 0,2 %
- Corps de capteur en acier inoxydable avec indice de protection IP68
- Design de capteur entièrement soudé
- Durable avec une amplitude de vibration de 100 %



**Caractéristiques techniques**

**Données générales**

Plage de mesure	0 ... 10000 N
Écart de linéarité	< 0,2 %
Répétabilité	< 0,1 %
Effet de la température zéro	< 0,2 % / 10K
Déviations du point zéro	< 20 %
Type	Button
Liaison mécanique	4 x M3 Vis / en vrac

**Données électriques**

Valeur nominale	1 mV/V
Résistance de pont	1000 Ω
Tension d'alimentation	0,5 ... 12 VDC
Polarité positive de signal	Compression

**Données mécaniques**

Surcharge	150 %
-----------	-------

**Données mécaniques**

Force de rupture minimale	200 %
Force de fatigue	>10 millions de cycles à 0...100% FS
Voie de mesure nominale	18 μm
Poids	65 g
Matériau du boîtier	Acier inoxydable, 1.4542
Connexion électrique	Connecteur M8, 4 pôles

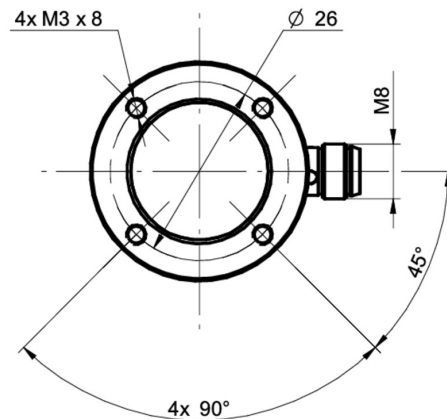
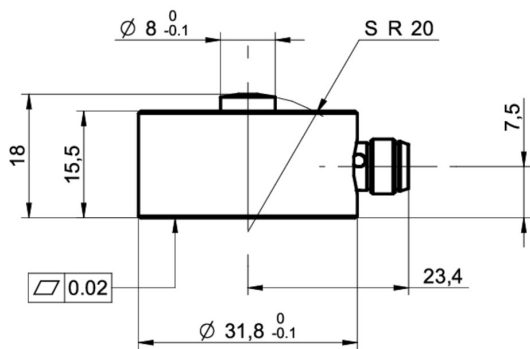
**Conditions ambiantes**

Température de fonctionnement	-40 ... 85 °C
Température de stockage	-40 ... 85 °C
Classe de protection EN 60529, ISO20653	IP 68

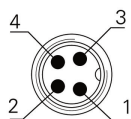
**Conformité et approbations**

Listé UL	E217824
----------	---------

**Dimensions (mm)**



**Raccordements électriques**



- 1 +Vs
- 2 Sig +
- 3 -Vs
- 4 Sig -

**Clé de commande - Possibilités de configuration voir website**

	DLM	30	-	BU	.	###	.	C	P3	.	C4
<b>Groupe de produits</b>	Diaphragme Capteur de force										
<b>Taille</b>	30										
<b>Type</b>	Button										
<b>Force nominale</b>	200 N										
	500 N										
	1 kN										
	2 kN										
	5 kN										
	10 kN										
<b>Polarité positive de signal</b>	Compression										
<b>Signal de sortie</b>	Valeur nominale 1.00 mV/V										
<b>Connexion électrique</b>	Connecteur M8, 4 pôles										