

**Vue d'ensemble**

- Pour des forces de traction et de compression de 0 à 1 000 N
- Écart de linéarité < 0,2 %
- Petit diamètre externe pour des espaces réduits
- Butée unilatérale avec hexagone intégré pour un montage facile
- Corps de capteur en acier inoxydable avec indice de protection IP67
- Design de capteur entièrement soudé
- Durable avec une amplitude de vibration de 100 %



**Caractéristiques techniques**

**Données générales**

Plage de mesure	0 ... 1000 N
Écart de linéarité	< 0,2 %
Répétabilité	< 0,1 %
Effet de la température zéro	< 0,2 % / 10K
Déviations du point zéro	< 20 %
Type	Inline
Liaison mécanique	Filetage M4 / Filetage M4

**Données électriques**

Valeur nominale	1 mV/V
Résistance de pont	1000 Ω
Tension d'alimentation	0,5 ... 12 VDC
Polarité positive de signal	Tension

**Données mécaniques**

Surcharge	150 %
-----------	-------

**Données mécaniques**

Force de rupture minimale	200 %
Force de fatigue	>10 millions de cycles à 0...100% FS
Voie de mesure nominale	15 μm
Poids	22 g
Matériau du boîtier	Acier inoxydable, 1.4542
Connexion électrique	Connecteur M5, 4 pôles

**Conditions ambiantes**

Température de fonctionnement	-40 ... 85 °C
Température de stockage	-40 ... 85 °C
Classe de protection EN 60529, ISO20653	IP 67

**Conformité et approbations**

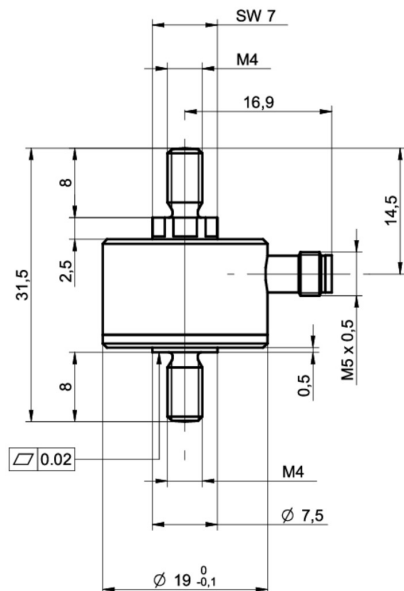
Listé UL	E217824
----------	---------

# DLM20-IN

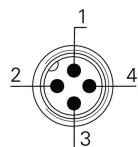
Capteurs de forces compacts pour applications industrielles

DLM20-IN.###.TP3.M4

## Dimensions (mm)



## Raccordements électriques



- 1 +Vs
- 2 Sig +
- 3 -Vs
- 4 Sig -

## Clé de commande - Possibilités de configuration voir website

	DLM	20	-	IN	.	###	.	T	P3	.	M4
<b>Groupe de produits</b>	Diaphragme Capteur de force										
	DLM										
<b>Taille</b>		20									
<b>Type</b>				IN							
<b>Force nominale</b>											
50 N											500
100 N											101
200 N											201
500 N											501
1 kN											102
<b>Polarité positive de signal</b>											
Tension											T
<b>Signal de sortie</b>											
Valeur nominale 1.00 mV/V											P3
<b>Connexion électrique</b>											
Connecteur M5, 4 pôles											M4