

## Auf einen Blick

- Für Zug- und Druckkräfte von 0 ... 1000 N
- Linearitätsabweichung < 0.2 %
- Kleiner Aussendurchmesser für limitierte Platzverhältnisse
- Einseitiger Anschlag mit integriertem Sechskant für einfache Montage
- Sensorkörper aus Edelstahl mit Schutzart IP67
- Vollverschweisstes Sensordesign
- Dauerfest mit 100% Schwingbreite



## Technische Daten

### Allgemeine Daten

Messbereich	0 ... 1000 N
Linearitätsabweichung	< 0,2 %
Wiederholbarkeit	< 0,1 %
TK Nullsignal	< 0,2 % / 10K
Nullpunktabweichung	< 20 %
Bauform	Inline
Mechanische Anbindung	M4 Gewinde / M4 Gewinde

### Elektrische Daten

Nennkennwert	1 mV/V
Brückenwiderstand	1000 Ω
Betriebsspannungsbereich	0,5 ... 12 VDC
Signalpolarität positiv	Zug

### Mechanische Daten

Überlast	150 %
Minimale Bruchkraft	200 %
Dauerfestigkeit	>10 Mio Zyklen bei 0...100% FS
Nennmessweg	15 µm
Gewicht	22 g
Material Sensorkörper	Edelstahl, 1.4542
Elektrischer Anschluss	Stecker M5, 4-polig

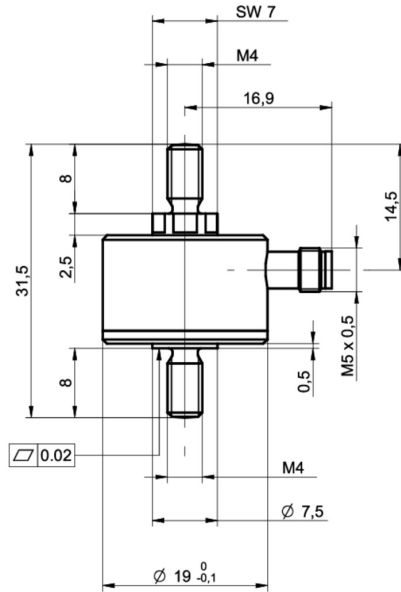
### Umgebungsbedingungen

Betriebstemperaturbereich	-40 ... 85 °C
Lagertemperaturbereich	-40 ... 85 °C
Schutzart EN 60529, ISO20653	IP 67

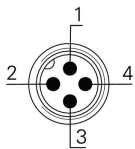
### Konformität und Zulassungen

UL gelistet	E217824
-------------	---------

## Masszeichnungen (mm)



## Elektrischer Anschluss



- 1 +Vs
- 2 Sig +
- 3 -Vs
- 4 Sig -

## Typenschlüssel - Konfigurationsmöglichkeiten siehe Website

	DLM	20	-	IN	.	###	.	T	P3	.	M4
<b>Produktgruppe</b>	Membran Kraftsensor										
	DLM										
<b>Baugröße</b>		20									
<b>Bauform</b>				IN							
<b>Nennkraft</b>											
<b>Messrichtung positiv</b>											
<b>Ausgangssignal</b>											
<b>Elektrischer Anschluss</b>											