

Auf einen Blick

- Distanzmessung
- 60 ... 400 mm
- PinPoint LED gepulst
- Gegentakt
- Teach-in und IO-Link
- Stecker M12 4-Pol
- -25 ... 60 °C
- IP 67



Abbildung ähnlich



Technische Daten

Allgemeine Daten

Funktion	Distanzmessung
Ausführung	IO-Link messend
Messdistanz Sd	60 ... 400 mm
Einstellung	Teach-in und IO-Link
Betriebsanzeige	LED grün
Empfangsanzeige	LED gelb
Auflösung	500 ... 3000 µm
Linearitätsabweichung	± 3 ... 20 mm
Strahlform	Punkt
Unterdrückung gegenseitiger Beeinflussung	Ja
Ausrichtung optische Achse	< 1°
Temperaturdrift	< 0,2 % Sde/K

Lichtquelle

Lichtquelle	PinPoint LED gepulst
Wellenlänge	630 nm

Elektrische Daten

Ansprech- / Abfallzeit	< 0,49 ms
Betriebsspannungsbereich +Vs	10 ... 30 VDC
Stromaufnahme max. (ohne Last)	40 mA
Spannungsabfall Vd	< 3 VDC

Elektrische Daten

Ausgangsschaltung	Gegentakt
Ausgangsstrom	< 100 mA
kurzschlussfest	Ja
verpolungsfest	Ja

Kommunikationsschnittstelle

Schnittstelle	IO-Link V1.1
Baudrate	38,4 kBaud (COM 2)
Zykluszeit	≥ 2,7 ms
Prozessdatenlänge	3 Byte
Prozessdatenstruktur	Bit 0 = BDC1 Bit 2 = Qualität Bit 3 = Alarm Bit 8-23 = 16 Bit Messwert

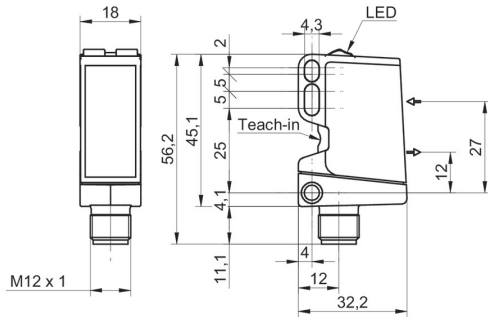
Mechanische Daten

Breite / Durchmesser	18 mm
Höhe / Länge	45 mm
Tiefe	32 mm
Bauform	Quaderförmig
Gehäusematerial	Kunststoff (ASA, PMMA)
Frontscheibe	PMMA
Anschlussart	Stecker M12 4-Pol

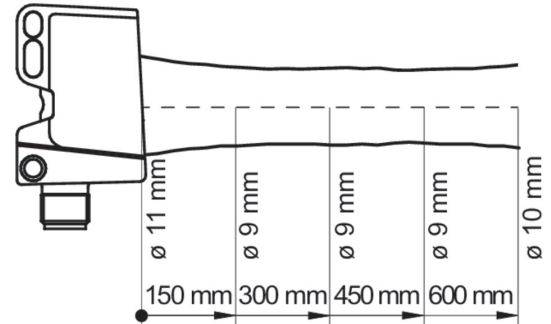
Umgebungsbedingungen

Arbeitstemperatur	-25 ... +60 °C
Schutzart	IP 67

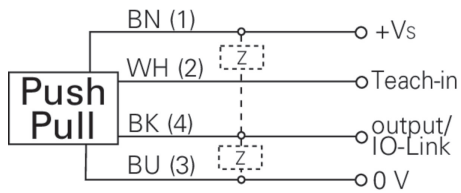
Masszeichnung



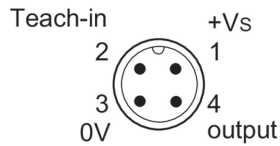
Strahlverlauf (typisch)



Anschlussbild



Steckerbelegungen



Auflösung

