

产品一览

- distance measuring
- 60 ... 400 mm
- 脉冲PinPoint LED
- 推挽
- 自学习和IO-Link
- 电缆 · 4针 · 2 m
- -25 ... 60 °C
- IP 67



图片与实际产品类似



技术数据

基本参数

类型	距离测量
版本	IO-Link测量
测量距离 Sd	60 ... 400 mm
调节	自学习和IO-Link
上电指示灯	绿色LED
指示灯	黄色LED
分辨率	500 ... 3000 µm
线性误差	± 3 ... 20 mm
光束类型	点激光
交互影响抑制	是
光轴校准	< 1°
温漂	< 0.2% Sde/K

光源

光源	脉冲PinPoint LED
波长	630 nm

电气参数

响应时间 / 释放时间	< 0,49 ms
电源电压范围 +Vs	10 ... 30 VDC
最大电流消耗 (无负载)	40 mA
压降 Vd	< 3 VDC
输出电路	推挽式
输出电流	< 100 mA

电气参数

短路保护	是
反极性保护	是

通信接口

接口	IO-Link V1.1
波特率	38.4 kBaud (COM 2)
周期时间	≥ 2,7 ms
过程数据长度	3个字节
过程数据结构	位0 = BDC1 位2 = 质量 位3 = 报警 位8-23 = 16位测量值

机械参数

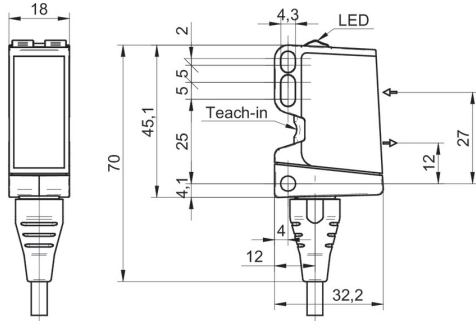
宽度 / 直径	18 mm
高度 / 长度	45 mm
深度	32 mm
类型	矩形
外壳材质	塑料 (ASA、PMMA)
前端光学元件	PMMA
连接方式	2米直接出线 · 4针

环境条件

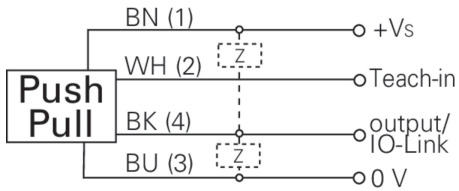
工作温度	-25 ... +60 °C
防护等级	IP 67

2021-11-12 指定的产品特性或功能和技术数据不代表或暗示任何保证。技术参数如有变更，恕不另行通知。

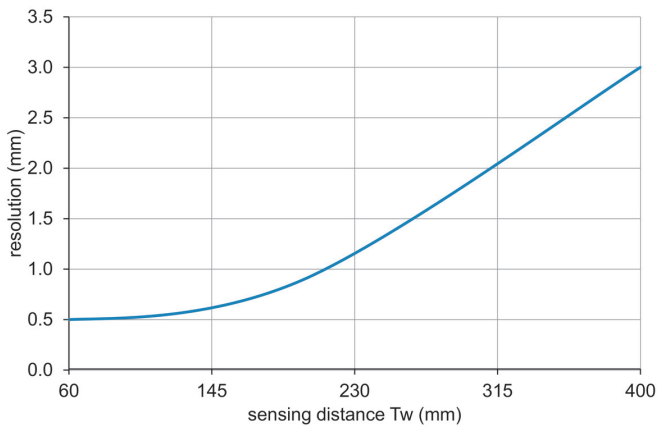
尺寸图



接线图



分辨率



典型光束特性

