

**Vue d'ensemble**

- Plage de mesure universelle 0,3 m à 12 m (18 m IO-Link)
- Push-pull et sortie IO-Link
- Faisceau étroit 6° angle d'ouverture
- Convient pour tous les types de mesure de distance
- Idéal pour la mesure de niveau dans les grands conteneurs

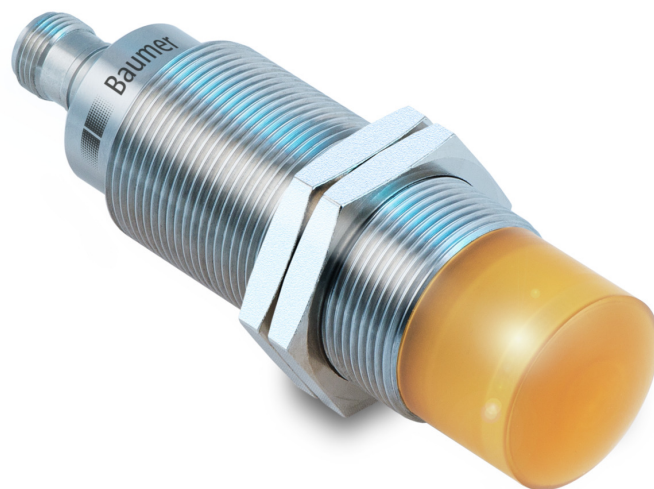


Image similaire



**Caractéristiques techniques**

Données générales		Données électriques	
Plage de détection Sd	0,3 ... 12 m	Plage de tension +Vs	12 ... 30 VDC
Plage de détection valeur initiale Sdc	0,3 ... 12 m	Consommation max. (sans charge)	200 mA
Plage de détection valeur finale Sde	0,3 ... 12 m	Protégé contre courts-circuits	Oui
Version	IO-Link dual channel	Protégé contre inversion polarité	Oui, Vs vers GND
Reproductibilité	< 1 mm	Circuit de sortie	IO-Link / push-pull
Temps d'activation ton	< 40 ms	Courant de sortie	< 100 mA < 50 mA (out 2)
Temps de désactivation toff	< 40 ms	Tension résiduelle Vd	< 2,5 VDC
Dérive en température	<± 10 mm (Pleine échelle)	Données mécaniques	
Dérive de l'alimentation	Compensée après 20 min	Forme du boîtier	Cylindrique avec filetage
Réglage	IO-Link	Matériau du boîtier	Acier inoxydable 1.4404 (V4A)
Indication réception	LED jaune	Largeur / Diamètre	30 mm
Indication de fonctionnement	LED verte	Hauteur / Longueur	107 mm
Fréquence porteuse	122 ... 123 GHz	Version de raccordement	Connecteur M12
Bande passante	1 GHz	Conditions ambiantes	
Séparation de l'objet	500 mm	Température de fonctionnement	-40 ... +65 °C
Hystérésis typ.	5 % Sde	Température en magasin	-40 ... +85 °C
Dérive de linéarité	± 10 mm	Classe de protection	IP 68/69K & proTect+
Type de modulation	FMCW	Interface de communication	
Puissance de transmission (EIRP)	< +20 dBm	Interface	IO-Link V1.1
Angle d'ouverture	6 °	Baud	230,4 kBaud (COM 3)
MTTF	> 126 année	Temps de cycle	≥ 4 ms
Autorisations/certificats	Ecolab FCC / CFR-47 part 15 (USA) RSS-210 Issue 10 (Canada) EN 305 550-1 V.1.2.1 (European Union) EN 305 550-2 V.1.2.1 (European Union)	Longueur des données process	208 Bit

**Caractéristiques techniques**
**Interface de communication**

Structure des données de processus

- Bit 0 = SSC1 (Distances)
- Bit 1 = SSC2 (Distances)
- Bit 2 = Qualité
- Bit 3 = Alarme
- Bit 5 = SSC4 (Compteur)
- Bit 8-15 = Facteur d'échelle
- Bit 16-47 = 32 Bit Mensuration
- Bit 48-207 = 5 Peak (32 Bit Data)

Type de port IO-Link      Class A

Données supplémentaires

- Distances
- Réserve de fonctionnement
- Cycles de fonctionnement
- Heures de fonctionnement
- Cycles de démarrage
- Tension de fonctionnement
- Température du dispositif
- Histogrammes
- Vélocité

Paramètres réglables

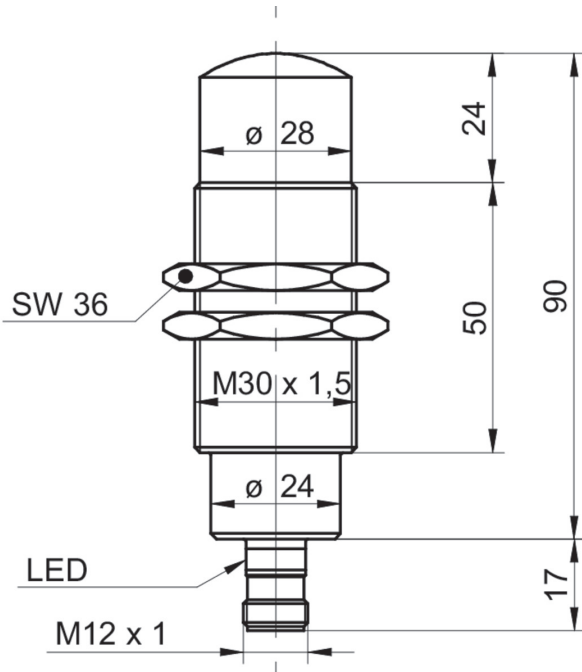
- Point de commutation
- Hystérésis de commutation
- Filtrage des valeurs de mesure
- Plage de mesure
- Filtres de temps
- Logique de sortie
- Circuit de sortie
- Compteur
- Caractéristique de sortie analogue
- Indicateurs d'état à LED
- Désactiver l'élément capteur
- Fonction Find Me
- Changement de fenêtre
- Sensitivity du signal
- Selection du signal (1. / 2. / le plus fort / dernier)
- Mode de suivi

**Interface de communication**

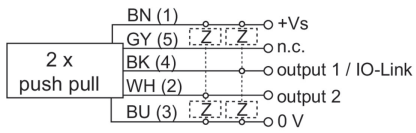
Profils de réglage prédéfinis

- Precise (standard)
- Fill level fluid (slow)
- Fill level fluid (fast)
- Fill level solid
- Fast detection
- Tracking (slow)
- Tracking (standard)
- Tracking (fast)

**Dessin d'encombrement**



**Schéma de raccordement**



**Repérage du connecteur**

