

FHDH 14G6901/KS34A

Détecteurs réflex avec élimination de l'arrière-plan - hygiène

Numéro d'article: 11096608

Vue d'ensemble

- Elimination de l'arrière plan
- 50 ... 400 mm
- Diode lumière rouge, pulsée
- push-pull
- Teach-in
- Connecteur déporté M12, L=300 mm
- -30 ... 60 °C
- IP 68/69K & proTect+



Image similaire



Caractéristiques techniques

Données générales

Fonction	Elimination de l'arrière plan
Exécution spéciale	Design hygiénique
Source lumineuse	Diode lumière rouge, pulsée
Portée Tw	50 ... 400 mm
Plage de détection Tb (Tw max)	20 ... 400 mm
Plage de détection Tb (Tw min)	20 ... 50 mm
Indication de fonctionnement	LED verte
Indication sortie	LED rouge
Réglage de la portée de détection	Teach-in
Longueur d'ondes	660 nm
Autorisations/certificats	Ecolab Adapted from EHEDG

Données électriques

Temps d'activation / désactivation	< 1,8 ms
Plage de tension +Vs	10 ... 30 VDC
Consommation max. (sans charge)	40 mA

Données électriques

Courant absorbé moyen	35 mA
Tension résiduelle Vd	< 2 VDC
Fonction de commutation	Claire/sombre
Circuit de sortie	Push-pull
Courant de sortie	< 100 mA
Protégé contre courts-circuits	Oui
Protégé contre inversion polarité	Oui

Données mécaniques

Largeur / Diamètre	19,6 mm
Hauteur / Longueur	52,2 mm
Profondeur	34,3 mm
Forme du boîtier	Parallélépipédique
Matériau du boîtier	Acier inoxydable 1.4404 (V4A)
Face avant (optique)	PMMA
Version de raccordement	Connecteur déporté M12, L=300 mm

Conditions ambiantes

Classe de protection	IP 68/69K & proTect+
Température de fonctionnement	-30 ... +60 °C
Température en magasin	-30 ... +70 °C

FHDH 14G6901/KS34A

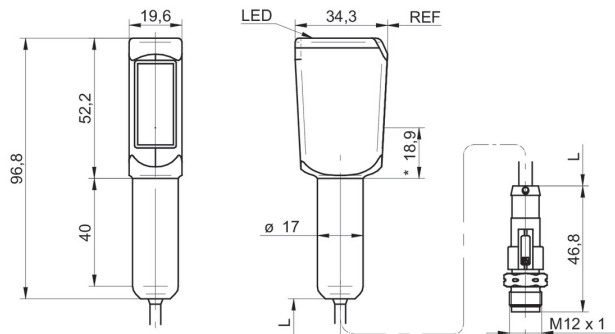
Détecteurs réflex avec élimination de l'arrière-plan - hygiène

Numéro d'article: 11096608

propos

- Détecteur conforme FDA, certifié EHEDG et contrôlé Ecolab
- Sensibilité: réglable par entrée externe Teach-in

Dessin d'encombrement



- * axe émetteur

Schéma de raccordement

