

FHDH 14G6901/KS34A

Reflexions-Lichttaster mit Hintergrundaussblendung - hygiene

Artikelnummer: 11096608

Auf einen Blick

- Hintergrundaussblendung
- 50 ... 400 mm
- Rotlicht-Diode gepulst
- Gegentakt
- Teach-in
- Kabelstecker M12, L=300 mm
- -30 ... 60 °C
- IP 68/69K & proTect+



Abbildung ähnlich



Technische Daten

Allgemeine Daten

Funktion	Hintergrundaussblendung
Spezialausführung	Hygiene-Design
Lichtquelle	Rotlicht-Diode gepulst
Tastweite Tw	50 ... 400 mm
Tastbereich Tb (bei Tw max)	20 ... 400 mm
Tastbereich Tb (bei Tw min)	20 ... 50 mm
Betriebsanzeige	LED grün
Ausgangsanzeige	LED rot
Tastweiteneinstellung	Teach-in
Wellenlänge	660 nm
Zulassungen/Zertifikate	Ecolab Angelehnt an EHEDG

Elektrische Daten

Ansprech- / Abfallzeit	< 1,8 ms
Betriebsspannungsbereich +Vs	10 ... 30 VDC
Stromaufnahme max. (ohne Last)	40 mA

Elektrische Daten

Stromaufnahme mittel	35 mA
Spannungsabfall Vd	< 2 VDC
Schaltfunktion	Hell- / Dunkelschaltung
Ausgangsschaltung	Gegentakt
Ausgangsstrom	< 100 mA
kurzschlussfest	Ja
verpolungsfest	Ja

Mechanische Daten

Breite / Durchmesser	19,6 mm
Höhe / Länge	52,2 mm
Tiefe	34,3 mm
Bauform	Quaderförmig
Gehäusematerial	Edelstahl 1.4404 (V4A)
Frontscheibe	PMMA
Anschlussart	Kabelstecker M12, L=300 mm

Umgebungsbedingungen

Schutzart	IP 68/69K & proTect+
Arbeitstemperatur	-30 ... +60 °C
Lagertemperatur	-30 ... +70 °C

Bemerkungen

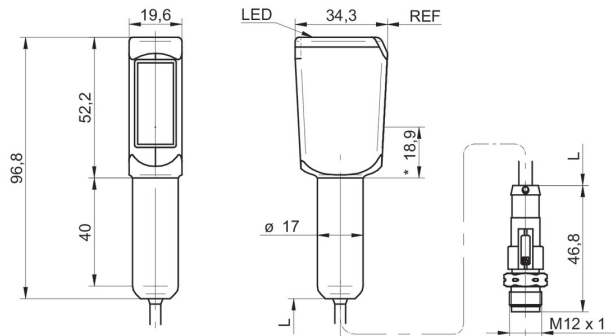
- Sensor FDA-konform, EHEDG-zertifiziert und Ecolab-geprüft
- Empfind. einstellbar: via externem Teach-in-Eingang

FHDH 14G6901/KS34A

Reflexions-Lichttaster mit Hintergrundausbildung - hygiene

Artikelnummer: 11096608

Masszeichnung



- * Senderachse

Anschlussbild

