

产品一览

- 12 mm
- PNP 常闭 (NC)
- PVC电缆 · 2 m
- -40 ... 80 °C
- IP 68/69K & proTect+



图片与实际产品相似



技术数据

基本参数		电气参数	
安装方式	非屏蔽	压降 Vd	< 2 VDC
特殊型号	卫生型设计	输出电流	< 200 mA
额定感应距离 Sn	12 mm	输出电流 (清洗温度下)	< 100 mA
迟滞	2 ... 15 % (Sr)	短路保护	是
输出指示灯	红色LED	反极性保护	是
认证 / 证书	Ecolab 改编自EHEDG 1935/2004/EC 法规 2023/2006/EC 法规 1282/2011/EU 法规 FDA 21 CFR § 175.300 FDA 21 CFR § 177.2600 FCN 742	机械参数	
		类型	圆柱形 · 光滑版
		感应面材质	LCP
		外壳材质	不锈钢 1.4404 (V4A) ; LSR
		尺寸	17 mm
		外壳长度	55 mm
		连接方式	PVC电缆 · 2 m
电气参数		环境条件	
开关频率	< 500 Hz	工作温度	-40 ... +80 °C
电源电压范围 +Vs	6 ... 30 VDC	清洗温度	80 ... +100 °C (30 分钟/天)
最大电流消耗 (无负载)	10 mA	防护等级	IP 68/69K & proTect+
输出电路	PNP 常闭 (NC)		

备注

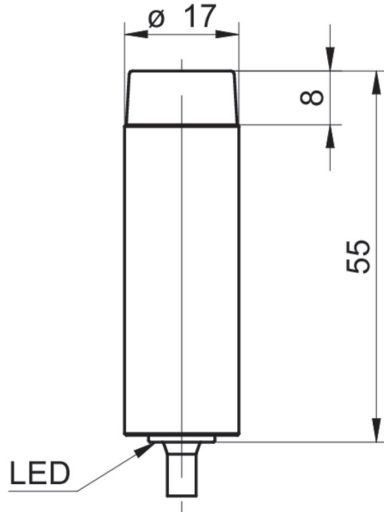
- 传感器符合多种食品监管标准 (参见认证)
- LSR = Liquid Silicon Rubber 液体硅橡胶

IFBR 17P33T1/L-9

电感式接近开关 - hygiene

Article number: 11014622

尺寸图



接线图

