

产品一览

- 12 mm
- PNP 常开 (NO)
- PVC电缆 · 2 m
- -40 ... 80 °C
- IP 68/69K & proTect+



图片与实际产品相似



技术数据

| 基本参数 | | 电气参数 | |
|--------------|---|--------------|--------------------------|
| 安装方式 | 非屏蔽 | 压降 Vd | < 2 VDC |
| 特殊型号 | 卫生型设计 | 输出电流 | < 200 mA |
| 额定感应距离 Sn | 12 mm | 输出电流 (清洗温度下) | < 100 mA |
| 迟滞 | 2 ... 15 % (Sr) | 短路保护 | 是 |
| 输出指示灯 | 红色LED | 反极性保护 | 是 |
| 认证 / 证书 | Ecolab 改编自EHEDG 1935/2004/EC 法规 2023/2006/EC 法规 1282/2011/EU 法规 FDA 21 CFR § 175.300 FDA 21 CFR § 177.2600 FCN 742 | 机械参数 | |
| | | 类型 | 圆柱形 · 光滑版 |
| | | 感应面材质 | LCP |
| | | 外壳材质 | 不锈钢 1.4404 (V4A) ; LSR |
| | | 尺寸 | 17 mm |
| | | 外壳长度 | 55 mm |
| | | 连接方式 | PVC电缆 · 2 m |
| 电气参数 | | 环境条件 | |
| 开关频率 | < 500 Hz | 工作温度 | -40 ... +80 °C |
| 电源电压范围 +Vs | 6 ... 30 VDC | 清洗温度 | 80 ... +100 °C (30 分钟/天) |
| 最大电流消耗 (无负载) | 10 mA | 防护等级 | IP 68/69K & proTect+ |
| 输出电路 | PNP 常开 (NO) | | |

备注

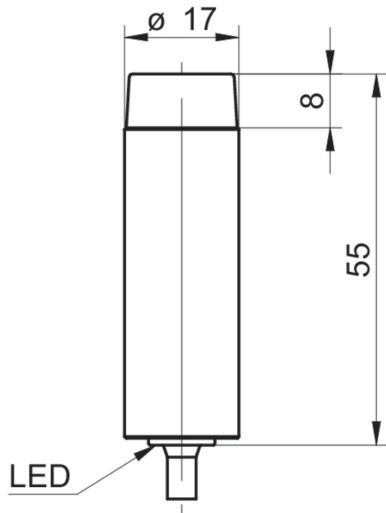
- 传感器符合多种食品监管标准 (参见认证)
- LSR = Liquid Silicon Rubber 液体硅橡胶

IFBR 17P13T1/L-9

电感式接近开关 - hygiene

Article number: 11014620

尺寸图



接线图

