

IFRW 12P1501/S14L

电感式传感器特殊版本 - weld magnetic field immune

Article number: 10236111

产品一览

- 2 mm
- PNP 常开 (NO)
- M12 接头
- -25 ... 75 °C
- IP 67



图片与实际产品相似



技术数据

基本参数

| | |
|-----------|-----------------|
| 安装方式 | 屏蔽式 |
| 特殊型号 | 防磁防焊 |
| 额定感应距离 Sn | 2 mm |
| 迟滞 | 3 ... 20 % (Sr) |
| 输出指示灯 | 3端点红色LED |

电气参数

| | |
|--------------|---------------|
| 开关频率 | < 1 kHz |
| 电源电压范围 +Vs | 10 ... 30 VDC |
| 最大电流消耗 (无负载) | 10 mA |
| 输出电路 | PNP 常开 (NO) |
| 压降 Vd | < 1 VDC |
| 输出电流 | < 250 mA |

电气参数

| | |
|-------|---|
| 短路保护 | 是 |
| 反极性保护 | 是 |

机械参数

| | |
|-------|-----------|
| 类型 | 圆柱形 · 螺纹版 |
| 感应面材质 | PTFE涂层 |
| 外壳材质 | 黄铜镀铬 |
| 尺寸 | 12 mm |
| 外壳长度 | 50 mm |
| 连接方式 | M12 接头 |

环境条件

| | |
|------|----------------|
| 工作温度 | -25 ... +75 °C |
| 防护等级 | IP 67 |

备注

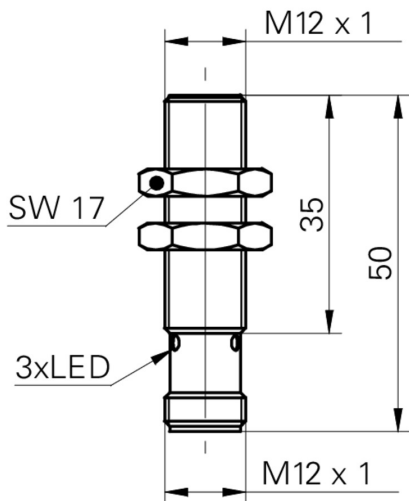
- 抗焊接及电磁场噪音达90 mT

IFRW 12P1501/S14L

电感式传感器特殊版本 - weld magnetic field immune

Article number: 10236111

尺寸图



接线图

