

产品一览

- Touch display with Live Monitor function
- 开关点输出可配置
- 触发模式及精度可选



图片与实际产品相似



技术数据

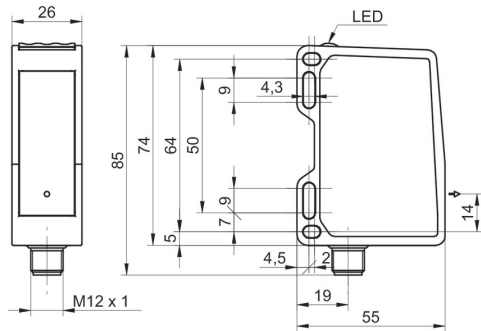
| 基本参数 | | 电气参数 | |
|----------------|----------------------------|-------------|---|
| 类型 | Distance measuring | 输出电流 | < 100 mA |
| 版本 | OM70 laser point | 开关量输出 | 推挽 |
| 测量距离 Sd | 30 ... 70 mm | 短路保护 | 是 |
| 测量范围 Mr | 40 mm | 反极性保护 | 是, Vs到 GND |
| 最佳测量位置 | 48 mm | 通信接口 | |
| 调节 | Touch Display, RS485 | 接口 | RS485 |
| 上电指示灯 | 绿色LED | 波特率 | 115200, 可调 |
| 输出指示灯 | LED 黄色 / LED 红色 | 机械参数 | |
| 分辨率 | 0,7 ... 1 µm | 宽度 / 直径 | 26 mm |
| 重复精度 | 0,1 ... 0,3 µm | 高度 / 长度 | 74 mm |
| 线性误差 | ± 0,06 % Mr | 深度 | 55 mm |
| 光束类型 | 点 | 类型 | 矩形 · 正视型 |
| 温漂 | 0,01 % Sde/K | 外壳材质 | 铝 |
| 数字量输出迟滞 | Adjustable | 前端光学元件 | 玻璃 |
| 光源 | | 连接方式 | M12接头 · 8针 |
| 光源 | 脉冲红色激光二极管 | 重量 | 130 g |
| 波长 | 660 nm | 环境条件 | |
| 激光等级 | 1 | 抗环境光干扰能力 | < 28 kLux |
| 电气参数 | | 工作温度 | -10 ... +50 °C |
| Response delay | 0,8 ms | 防护等级 | IP 67 |
| 测量频率 | 2500 Hz | 正弦振动 | IEC 60068-2-6:2008 1 mm p-p at f = 10 - 55 Hz, duration 5 min per axis 30 min endurance at f = 55 Hz per axis |
| 电源电压范围 +Vs | 15 ... 28 VDC | 半正弦振动 | IEC 60068-2-27:2009 30 g / 11 ms, 6 jolts per axis and direction |
| 最大电流消耗 (无负载) | 75 mA | | |
| 输出电路 | 模拟量和 RS 485 | | |
| 输出信号 | 4 ... 20 mA / 0 ... 10 VDC | | |

2021-04-09 指定的产品特性或功能和技术数据不代表或暗示任何保证。技术参数如有变更，恕不另行通知。

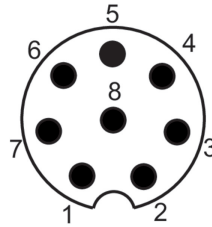
备注

- 用堡盟标准化的测量设备和目标进行测量（测量在90%的缓解（白色））。分辨率、线性误差和重复精度的数值适用于带过滤器设置的测量（中位数：9·平均值：128）。

尺寸图



引脚分配



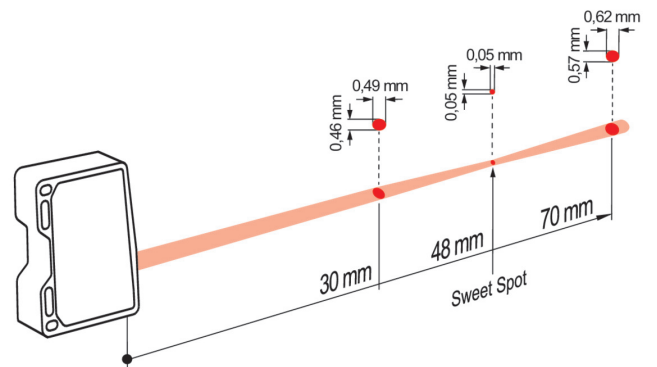
- * 发射器轴

激光警告

**CLASS 1 LASER
PRODUCT**

IEC 60825-1/2014
Complies with 21 CFR 1040.10 and 1040.11 except for conformance with IEC 60825-1 Ed. 3., as described in Laser Notice No. 56, dated May 8, 2019

典型光束特性



接线图

