

Auf einen Blick

- Touch-Display mit Live Monitor Funktion
- Parametrierbarer Schaltausgang
- Selektierbare Filter und Trigger-Modi



Abbildung ähnlich



Technische Daten

Allgemeine Daten

Funktion	Distanzmessung
Ausführung	OM70 laser line
Messdistanz Sd	40 ... 140 mm
Messbereich Mr	100 mm
Sweet spot	100 mm
Einstellung	Touch Display, RS485
Betriebsanzeige	LED grün
Ausgangsanzeige	LED gelb / LED rot
Auflösung	1,2 ... 2,5 µm
Wiederholgenauigkeit	0,3 ... 0,7 µm
Linearitätsabweichung	± 0,07 % Mr
Strahlform	Linie
Temperaturdrift	0,015 % Sde/K
Hysterese Digitalausgang	Einstellbar

Lichtquelle

Lichtquelle	Laserdiode rot, gepulst
Wellenlänge	660 nm
Laserklasse	1

Elektrische Daten

Antwortverzögerung	0,8 ms
Messfrequenz	2500 Hz
Betriebsspannungsbereich +Vs	15 ... 28 VDC
Stromaufnahme max. (ohne Last)	75 mA
Ausgangsschaltung	Analog und RS 485
Ausgangssignal	4 ... 20 mA / 0 ... 10 VDC

Elektrische Daten

Ausgangsstrom	< 100 mA
Schaltausgang	Gegentakt
kurzschlussfest	Ja
verpolungsfest	Ja, Vs zu GND

Kommunikationsschnittstelle

Schnittstelle	RS485
Baudrate	115200, einstellbar

Mechanische Daten

Breite / Durchmesser	26 mm
Höhe / Länge	74 mm
Tiefe	55 mm
Bauform	Quaderförmig, frontale Optik
Gehäusematerial	Aluminium
Frontscheibe	Glas
Anschlussart	Stecker M12 8-Pol
Gewicht	130 g

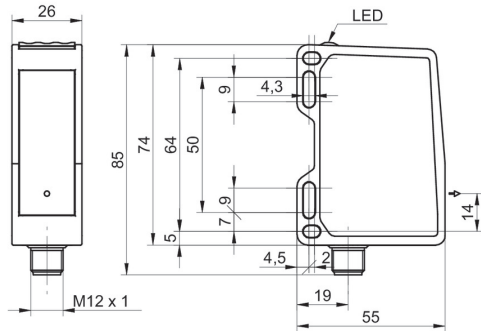
Umgebungsbedingungen

Fremdlichtsicherheit	< 35 kLux
Arbeitstemperatur	-10 ... +50 °C
Schutzart	IP 67
Schwingungsfestigkeit (sinusförmig)	IEC 60068-2-6:2008 1 mm p-p bei f = 10 - 55 Hz, Dauer 5 min je Achse 30 min Standzeit bei f = 55 Hz je Achse
Schockfestigkeit (halbsinus)	IEC 60068-2-27:2009 30 g / 11 ms, 6 Stöße je Achse und Richtung

Bemerkungen

- Messungen mit Baumer Standard-Messausrüstung und Objekt (Messung auf 90% Reflektivität (Weiss)). Werte der Auflösung, Linearitätsabweichung und Wiederholgenauigkeit gelten für eine Messung mit Filterung (Median: 9, Average: 128).

Masszeichnung



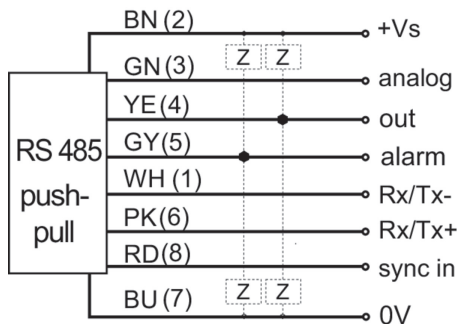
- * Senderachse

Laserwarnung

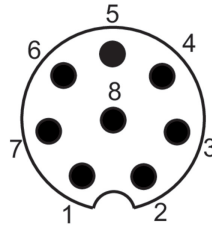
**CLASS 1 LASER
PRODUCT**

IEC 60825-1/2014
Complies with 21 CFR 1040.10 and 1040.11 except for conformance with IEC 60825-1 Ed. 3., as described in Laser Notice No. 56, dated May 8, 2019

Anschlussbild



Steckerbelegungen



Strahlverlauf (typisch)

