

Vue d'ensemble

- Écran tactile avec Live Monitor
- Sortie de commutation configurable
- Filtrés et modes trigger sélectionnables



Image similaire



Caractéristiques techniques

Données générales

| | |
|------------------------------|-----------------------|
| Fonction | Mesure de distances |
| Version | OM70 laser line |
| Distance de mesure Sd | 40 ... 140 mm |
| Plage de mesure Mr | 100 mm |
| Sweet spot | 70 mm |
| Réglage | Touch Display, RS485 |
| Indication de fonctionnement | LED verte |
| Indication sortie | LED jaune / LED rouge |
| Résolution | 1,2 ... 2,5 µm |
| Reproductibilité | 0,3 ... 0,7 µm |
| Dérive de linéarité | ± 0,07 % Mr |
| Forme du faisceau | Ligne |
| Dérive en température | 0,015 % Sde/K |
| Hystérésis sortie digital | Réglable |

Source lumineuse

| | |
|------------------|---------------------------|
| Source lumineuse | Diode laser rouge, pulsée |
| Longueur d'ondes | 660 nm |
| Classe laser | 1 |

Données électriques

| | |
|---------------------------------|----------------------------|
| Délai de réponse | 0,8 ms |
| Fréquence de mesure | 2500 Hz |
| Plage de tension +Vs | 15 ... 28 VDC |
| Consommation max. (sans charge) | 75 mA |
| Circuit de sortie | Analogique et RS 485 |
| Signal de sortie | 4 ... 20 mA / 0 ... 10 VDC |
| Courant de sortie | < 100 mA |

Données électriques

| | |
|-----------------------------------|------------------|
| Sortie commutation | Push-pull |
| Protégé contre courts-circuits | Oui |
| Protégé contre inversion polarité | Oui, Vs vers GND |

Interface de communication

| | |
|-----------|------------------|
| Interface | RS485 |
| Baud | 115200, réglable |

Données mécaniques

| | |
|-------------------------|--------------------------------------|
| Largeur / Diamètre | 26 mm |
| Hauteur / Longueur | 74 mm |
| Profondeur | 55 mm |
| Forme du boîtier | Parallélépipédique, optique frontale |
| Matériau du boîtier | Aluminium |
| Face avant (optique) | Verre |
| Version de raccordement | Connecteur M12 8-pôles |
| Poids | 130 g |

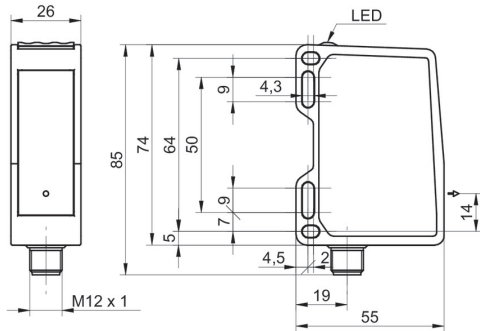
Conditions ambiantes

| | |
|---|--|
| Insensibilité à la lumière ambiante | < 35 kLux |
| Température de fonctionnement | -10 ... +50 °C |
| Classe de protection | IP 67 |
| Résistance aux vibrations (sinusoïdale) | IEC 60068-2-6:2008 1 mm p-p à f = 10 - 55 Hz, Durée 5 min par axe 30 min endurance à f = 55 Hz par axe |
| Resistance aux chocs (semi-sinusoïdale) | IEC 60068-2-27:2009 30 g / 11 ms, 6 chocs par axe et direction |

propos

- Mesure avec un équipement de mesure standard Baumer et des objets (Mesure sur 90% de rémission (blanc)). Les valeurs de résolution, dérive de linéarité et de reproductibilité s'appliquent à une mesure avec un filtrage (Median: 9, Average: 128).

Dessin d'encombrement



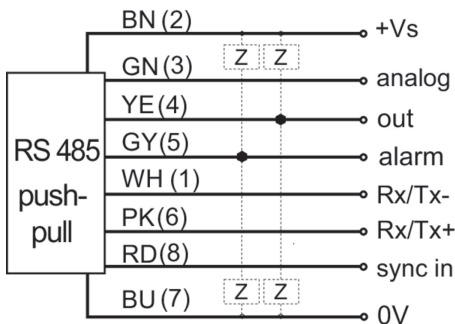
- * axe émetteur

Mise en garde

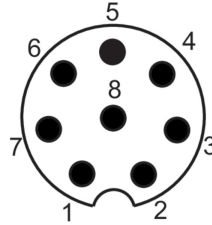
**CLASS 1 LASER
PRODUCT**

IEC 60825-1/2014
Complies with 21 CFR 1040.10 and 1040.11 except for conformance with IEC 60825-1 Ed. 3., as described in Laser Notice No. 56, dated May 8, 2019

Schéma de raccordement



Repérage du connecteur



Progression du faisceau (typiquement)

