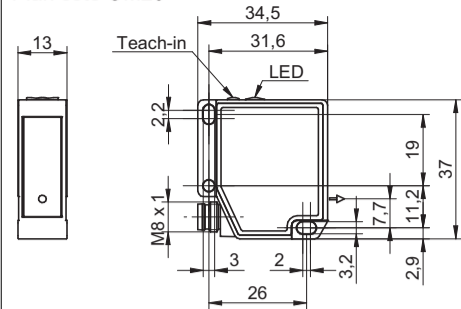


Baumer Electric AG
Hummelstrasse 17
CH - 8501 Frauenfeld
www.baumer.com

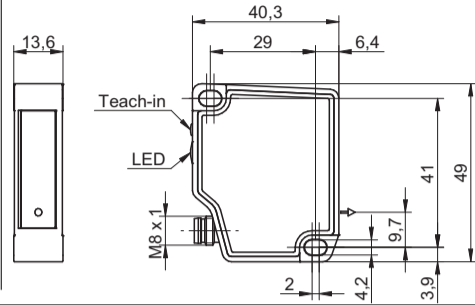
Weitere Baumer Kontakte finden Sie unter:
For further Baumer contacts go to:
Autres contacts Baumer sous :
www.baumer.com

Änderungen vorbehalten
Right of modifications reserved
Modifications réservées

Masszeichnung OM20
Dimensional drawing OM20
Plan coté OM20



Masszeichnung OM30
Dimensional drawing OM30
Plan coté OM30



Kurzanleitung

Quickstart
Guide rapide

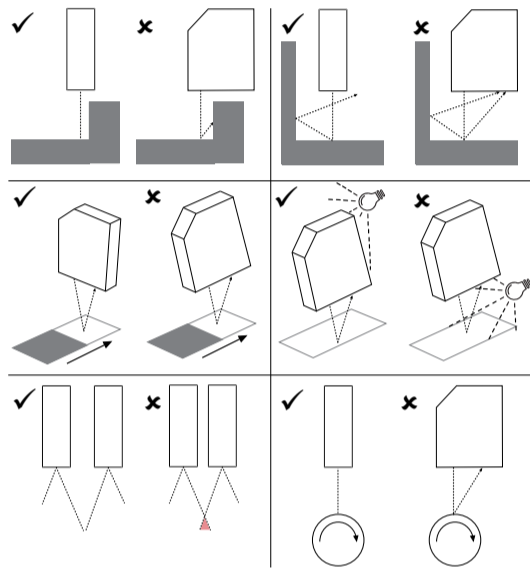
OM20/OM30

Laser-Distanzsensoren
Laser distance sensors
Capteurs de distance laser

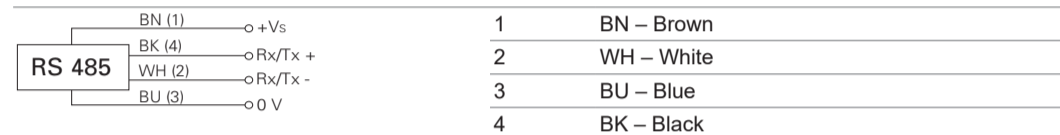
11703471, V3, 14.09.2022

DE | EN | FR

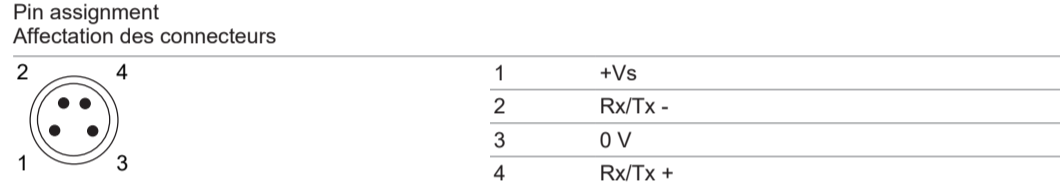
Montagehinweise
Installation instructions
Indications de montage



Anschlussbild
Connection diagram
Schéma de raccordement



Steckerbelegung



Betriebsspannungsbereich: +Vs = 12 ... 28 VDC
Vor dem Anschliessen des Geräts die Anlage spannungsfrei schalten. Netzteil nach UL 1310, Class 2 oder externe Absicherung durch eine UL anerkannte oder gelistete Sicherung mit max.100 W/Vp oder max. 5 A unter 20 V.

Hinweis zur elektromagnetischen Verträglichkeit: Geschirmtes Anschlusskabel empfohlen. Kabelschirm beidseitig, grossflächig erden und Potentialausgleich sicherstellen.

Operating voltage range: +Vs = 12 ... 28 VDC
Disconnect the system from power before connecting the device. Power supply according to UL 1310, Class 2 or external protection via a UL-approved or listed fuse with max. 100 W/Vp or max. 5 A below 20 V.

Note on electromagnetic compatibility: Shielded connection cable is recommended. Ground the cable shield on both sides over a large surface and ensure potential equalization.

Tension de service : +Vs = 12 ... 28 VCC
Mettre l'installation hors tension avant de raccorder l'appareil. Bloc d'alimentation selon UL 1310, classe 2 ou protection externe par un fusible homologué ou listé UL avec max. 100 W/Vp ou max. 5 A à 20 V.

Remarque concernant la compatibilité électromagnétique : câble de connexion blindé recommandé. Effectuer une mise à la terre sur une grande surface aux deux extrémités du blindage du câble et assurer la liaison équipotentielle.

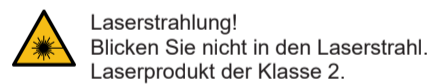
DE

Mitgeltende Dokumente

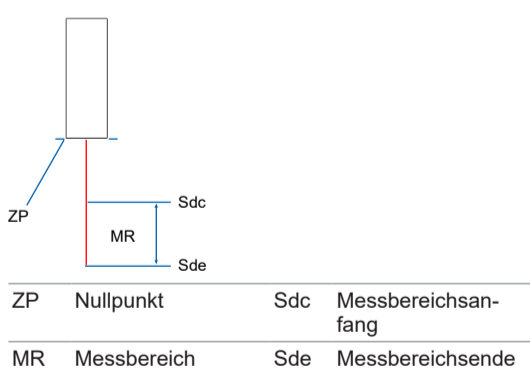
- Als Download unter www.baumer.com:
 - Betriebsanleitung
 - Datenblatt
 - EU-Konformitätserklärung
- Als Produktbeileger:
 - Beileger Allgemeine Hinweise (11042373)

Laser

Je nach Ausführung besitzt das Produkt Laserklasse 1 oder Laserklasse 2 (siehe Datenblatt). Für Laserklasse 2 gilt:



Messfeld



Sensor-LEDs

Bez.	Leuchtet	Blinkt
POWER	Grün	Sensor betriebsbereit -
OUT-PUT	Gelb	Kein gültiges Signal innerhalb des Messbereichs Kritische Signalqualität

In den Werkseinstellungen folgt die gelbe LED der Funktion des Alarmausgangs. Alternativ können Sie über Modbus RTU die Funktion des Schaltausgangs für die gelbe LED wählen.

Montage

- Bei Messobjekten mit glänzenden Oberflächen: Kippen Sie den Sensor um 6 bis 10° zur Seite, sodass das von der Oberfläche direkt reflektierte Licht nicht auf den Empfänger des Sensors trifft.
- Verwenden Sie zur Montage mind. 1 Zahnscheibe, um die Lackschicht des Sensors aufzubrechen.

	OM20	OM30
Schrauben:	2 x M3	2 x M4
Anzugsmoment:	0,6 Nm ±10 %	1 Nm ±10 %

Sensor parametrieren

Für die Parametrierung des Sensors stehen Ihnen folgende Möglichkeiten zur Verfügung:

- RS485 Schnittstelle mit Modbus RTU Protokoll
- Teach-Taste am Sensor

Die Teach-Taste wird nach 5 min automatisch deaktiviert (Timeout ist parametrierbar über Modbus RTU). Wenn die Teach-Taste länger als 12 sek gedrückt gehalten wird, geht der Sensor ohne eine Parametrierung auszuführen in den Betriebsmodus zurück. Im Folgenden wird die Parametrierung über die Teach-Taste beschrieben.

Nullpunkt teachen

Der Nullpunkt (ZP) ist der Referenzpunkt für die Messung (relative Messung). ZP ist Basis für die ausgegebenen Messwerte.

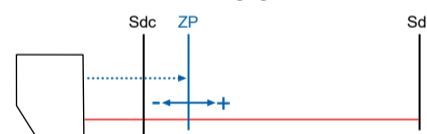
Vorgehen:

- Drücken Sie kurz die Teach-Taste.
 - Grüne und gelbe LEDs leuchten auf (Teach-Taste ist aktiv). Sofern die LEDs nicht aufleuchten, ist die Teach-Taste durch das Timeout deaktiviert. Starten Sie den Sensor neu.
- Halten Sie die Teach-Taste 2 sek lang gedrückt.
 - Grüne LED blinkt mit 2 Hz.
- Platzieren Sie das Messobjekt auf der für den Nullpunkt gewünschten Position und drücken Sie kurz die Teach-Taste innerhalb von 60 sek.

Ergebnis:

- Teach-In ok: Grüne und gelbe LED leuchten kurz auf. Danach geht der Sensor wieder in den Betriebsmodus.
- Teach-In nicht ok: Grüne und gelbe LEDs blinken gleichzeitig mit 8 Hz.

Nach Verschiebung des Nullpunkts werden die digitalen Werte vor dem Nullpunkt (näher dem Sensor) mit negativem Vorzeichen ausgegeben. Distanzwerte hinter dem Nullpunkt (ferner dem Sensor) werden mit positivem Vorzeichen ausgegeben.



Auf Werkseinstellungen zurücksetzen

Vorgehen:

- Drücken Sie kurz die Teach-Taste.
 - Grüne und gelbe LED leuchten auf (Teach-Taste ist aktiv). Sofern die LEDs nicht aufleuchten, ist die Teach-Taste durch das Timeout deaktiviert. Starten Sie den Sensor neu.
- Halten Sie die Teach-Taste 8 sek lang gedrückt.
 - Gelbe und grüne LEDs blinken gleichzeitig mit 2 Hz.

Ergebnis:

- Teach-In ok: Grüne und gelbe LED leuchten kurz auf. Danach geht der Sensor wieder in den Betriebsmodus.
- Teach-In nicht ok: Gelbe und grüne LEDs blinken gleichzeitig mit 8 Hz.

RS485 Schnittstelle mit Modbus RTU einrichten

Der Sensor unterstützt Modbus RTU über RS485 zum Abrufen von Messwerten und zur Parametrierung. Bei der Kommunikation über die RS485-Schnittstelle handelt es sich um eine serielle Master-Slave-Kommunikation, weshalb zuerst die seriellen Kommunikationsparameter für alle Teilnehmer bekannt sein müssen:

- Slave-Adresse: 1 (Werkseinstellung)
- Datenbits: 8
- Anzahl Stopbits: 1 Bit
- Parität: Even
- Baudrate (bps): 57600 (Werkseinstellung)

Beispiel: Messwerte auslesen

Vorgehen:

- Stellen Sie die Kommunikationsparameter (s. o.) am Master ein.
- Lesen Sie das Input Register aus.
 - Function ID: 04
 - Adresse 200: All Measurements
 - Anzahl Register: 13

Ergebnis:

- Sie erhalten das Antworttelegramm mit folgender Struktur (der Messwert befindet sich in Adresse 202 und 203).

INFO

1 Modbus-Register entspricht 2 Bytes. Wenn der Datentyp eines Sensor-Parameters breiter als ein 2 Byte Modbus-Register ist, wird der Parameter auf mehrere Modbus-Register aufgeteilt. Dabei liegen die niederwertigen Bits auf der kleineren Adresse und die höherwertigen Bits auf der größeren Adresse (Little Endian).

Adresse	Anzahl Register	Datentyp	Beschreibung
200	1	uint16_t	Messwertsignal Qualität: ■ 0 = ok ■ 1 = schwaches Signal ■ 2 = kritisches Signal
201	1	uint16_t	■ Bit 0: Schaltausgang: • 0 = Inaktiv • 1 = Aktiv ■ Bit 1: Alarmausgang: • 0 = Inaktiv • 1 = Aktiv
202 - 203	2	float32_t	Distanz [mm]
204 - 205	2	float32_t	Messrate [Hz]
206	1	uint16_t	Belichtungsreserve
207 - 208	2	uint32_t	Antwortverzögerung [µs]
209 - 210	2	uint32_t	Zeitstempel [s]
211 - 212	2	uint32_t	Zeitstempel [µs]

Es werden folgende Daten (hexadezimal) für den Distanzwert ausgelesen:
■ 202 = 7C37
■ 203 = 428B

Der Distanzwert ist auf 2 Modbus-Register aufgeteilt (Little Endian). Somit liegen die niederwertigen Bits auf der kleineren Adresse, in diesem Fall 202. Die höherwertigen Bits liegen auf der grösseren Adresse, in diesem Fall 203. Der Distanzwert muss demnach als 42 8B 7C 37 ausgewertet werden. Das ergibt eine Distanz von 69,743 mm.

Werkseinstellungen

Bez.	Wert
Nullpunkt	0 mm

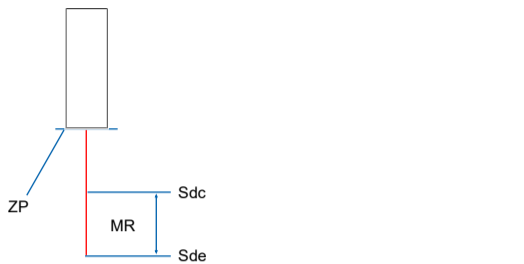
Applicable documents

- Download from www.baumer.com:
 - Operating manual
 - Data sheet
 - EU conformity declaration
- As a product insert:
 - General information insert (11042373)

Laser

Depending on the version, the product has laser class 1 or laser class 2 (see data sheet). For laser class 2, the following applies:

- Laser radiation!
Do not look into the laser beam.
Laser product of class 2.

Measurement field


ZP	Zero position	Sdc	Start of the measuring range
MR	Measuring range	Sde	End of the measuring range

Sensor LEDs

Des.	Illuminated	Blinking
POWER	Green	Sensor ready for operation
OUTPUT	Yellow	No valid signal within the measurement range
		Critical signal quality

In the factory settings, the yellow LED follows the function of the alarm output. Alternatively, you can select the function of the switching output for the yellow LED via Modbus RTU.

Mounting

- For measurement objects with shiny surfaces: Tilt the sensor 6 to 10° to the side so that the light directly reflected by the surface does not hit the receiver of the sensor.
- For mounting, use at least 1 tooth lock washer to break open the paint layer of the sensor.

	OM20	OM30
Screws:	2 × M3	2 × M4
Torque:	0.6 Nm ±10 %	1 Nm ±10 %

Parameterizing the sensor

The following options are available to you for parameterizing the sensor:

- RS485 interface with Modbus RTU protocol
- Teach button on the sensor

The teach button is automatically deactivated after 5 min (timeout can be parameterized via Modbus RTU). When the teach button is pressed for longer than 12 seconds, the sensor returns to operating mode without performing a parameterization. Parameterization via the teach button is described below.

Teaching the zero point

The zero point (ZP) is the reference point for the measurement (relative measurement). ZP is the basis for the issued measured values.

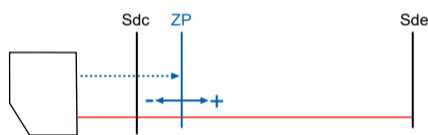
Instruction:

- Press the teach button briefly.
 - Green and yellow LEDs light up (teach button is active). If the LEDs do not light up, the teach button is deactivated by the timeout. Restart the sensor.
- Keep the Teach button pressed for 2 seconds.
 - Green LED blinks with 2 Hz.
- Place the object to be measured on the desired position for the zero point and briefly press the teach button within 60 seconds.

Result:

- Teach-in OK: Green and yellow LEDs light up briefly. Afterwards, the sensor returns to operating mode.
- Teach-in not OK: Green and yellow LEDs blink simultaneously with 8 Hz.

After shifting the zero point, the digital values before the zero point (closer to the sensor) are output with a negative sign. Distance values behind the zero point (furthermore the sensor) are output with a positive sign.


Resetting to the factory settings
Instruction:

- Press the teach button briefly.
 - Green and yellow LEDs light up (teach button is active). If the LEDs do not light up, the teach button is deactivated by the timeout. Restart the sensor.
- Keep the Teach button pressed for 8 seconds.
 - Yellow and green LEDs blink simultaneously with 2 Hz.

Result:

- Teach-in OK: Green and yellow LEDs light up briefly. Afterwards, the sensor returns to operating mode.
- Teach-in not OK: Yellow and green LEDs blink simultaneously with 8 Hz.

Set up RS485 interface with Modbus RTU

The sensor supports Modbus RTU via RS485 for retrieving measured values and for parameterization.

Communication via the RS485 interface is a serial master-slave communication, which is why the serial communication parameters must first be known for all participants:

- Slave address: 1 (factory setting)
- Data bits: 8
- Number of stop bits: 1 bit
- Parity: even
- Baud rate (bps): 57600 (factory setting)

Example: Reading out measured values
Instruction:

- Set the communication parameters (see above) on the master.
- Read the input register.
 - Function ID: 04
 - Address 200: All Measurements
 - Number of registers: 13

Result:

- You receive the response telegram with the following structure (the measured value is in address 202 and 203).

INFO

1 Modbus register corresponds to 2 bytes. If the data type of a sensor parameter is wider than a 2 byte Modbus register, the parameter is divided among several Modbus registers. The less significant bits are located at the smaller address and the more significant bits at the larger address (Little Endian).

Address	Number of registers	Data type	Description
200	1	uint16_t	Measured value signal quality: 0 = ok 1 = weak signal 2 = critical signal
201	1	uint16_t	Bit 0: switching output: 0 = Inactive 1 = Active Bit 1: alarm output: 0 = Inactive 1 = Active
202 - 203	2	float32_t	Distance [mm]
204 - 205	2	float32_t	Measurement rate [Hz]
206	1	uint16_t	Exposure reserve
207 - 208	2	uint32_t	Response delay [µs]
209 - 210	2	uint32_t	Time stamp [s]
211 - 212	2	uint32_t	Time stamp [µs]

The following data (hexadecimal) is read out for the distance value:

- 202 = 7C37
- 203 = 428B

The distance value is divided between 2 Modbus registers (Little Endian). Thus, the less significant bits are located at the smaller address, in this case 202. The more significant bits are located at the larger address, in this case 203. The distance value must therefore be evaluated as 42 8B 7C 37. This results in a distance of 69.743 mm.

Factory settings

Des.	Value
Zero position	0 mm

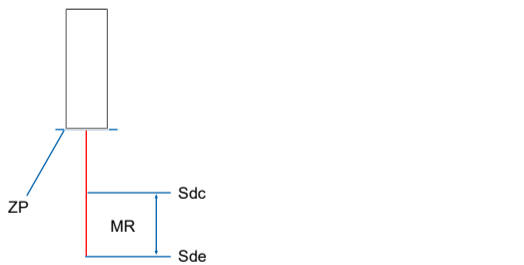
Documents valables

- Téléchargement sous www.baumer.com :
 - Mode d'emploi
 - Fiche technique
 - Déclaration de conformité UE
- En tant qu'annexe du produit :
 - Remarques générales supplémentaires (11042373)

Laser

Selon le modèle, le produit est de classe laser 1 ou de classe laser 2 (voir fiche technique). Vaut pour la classe laser 2 :

- Faisceau laser !
Ne regardez pas dans le faisceau laser.
Produit laser de classe 2.

Champ de mesure


ZP	Point zéro	Sdc	Début de la plage de mesure
MR	Plage de mesure	Sde	Fin de la plage de mesure

Détecteur avec LED

Désignation	Allumé	Clignote
POWER	Vert	Capteur opérationnel
OUTPUT	Jaune	Aucun signal valable à l'intérieur de la plage de mesure
		Qualité du signal critique

Dans les réglages d'usine, la LED jaune suit la fonction de la sortie d'alarme. Vous pouvez également sélectionner la fonction de la sortie de commutation pour la LED jaune via le Modbus RTU.

Montage

- Pour les objets avec des surfaces brillantes : basculez le capteur de 6 à 10° sur le côté de façon à ce que la lumière directement réfléchiée par la surface n'atteigne pas le récepteur du capteur.
- Pour le montage, utilisez au moins une rondelle dentée afin de fendre la couche de vernis du capteur.

	OM20	OM30
Vis :	2 × M3	2 × M4
Couple de serrage :	0,6 Nm ±10 %	1 Nm ±10 %

Paramétrer le capteur

Pour le paramétrage du capteur, plusieurs possibilités existent :

- l'interface RS485 avec protocole Modbus RTU ;
- la touche Teach sur le capteur.

La touche Teach se désactive automatiquement après 5 min (la temporisation peut être paramétrée via Modbus RTU). Si la touche est maintenue pendant plus de 12 s, le capteur repasse en mode de fonctionnement sans que vous n'ayez à réaliser de paramétrage. Le paramétrage via la touche Teach est décrit ci-dessous.

Apprentissage du point zéro

Le point zéro (ZP) est le point de référence pour la mesure (mesure relative). ZP constitue une base pour la valeur mesurée émise.

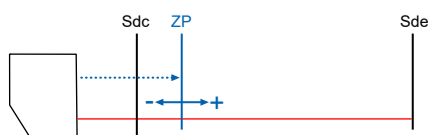
Procédure :

- Pressez brièvement la touche Teach.
 - Les LED jaune et rouge sont allumées (la touche Teach est activée). Tant que les LED ne sont pas allumées, la touche Teach est désactivée par la temporisation. Remettez en marche le capteur.
- Maintenez la touche Teach enfoncée pendant 2 s.
 - La LED verte clignote à une fréquence de 2 Hz.
- Placez l'objet mesuré dans la position souhaitée pour le point zéro et pressez brièvement la touche Teach pendant 60 s.

Résultat :

- Teach-In ok : les LED verte et jaune s'allument brièvement. Le capteur repasse ensuite en mode de fonctionnement.
- Teach-In not ok : les LED verte et jaune clignotent en même temps à une fréquence de 8 Hz.

Après le déplacement du point zéro, les valeurs numériques avant le point zéro (les plus proches du capteur) seront émises avec des signes moins. Les valeurs de distance derrière le point zéro (les plus éloignées du capteur) seront émises avec des signes plus.


Réinitialiser aux réglages d'usine
Procédure :

- Pressez brièvement la touche Teach.
 - Les LED verte et jaune s'allument (la touche Teach est activée). Tant que les LED ne sont pas allumées, la touche Teach est désactivée par la temporisation. Remettez en marche le capteur.
- Maintenez la touche Teach enfoncée pendant 8 s.
 - Les LED jaune et verte clignotent en même temps à une fréquence de 2 Hz.

Résultat :

- Teach-In ok : les LED verte et jaune s'allument brièvement. Le capteur repasse ensuite en mode de fonctionnement.
- Teach-In not ok : les LED jaune et verte clignotent en même temps à une fréquence de 8 Hz.

Configuration de l'interface RS485 avec Modbus RTU

Le capteur prend en charge Modbus RTU via RS485 pour le traitement des valeurs mesurées et le paramétrage.

En ce qui concerne la communication via l'interface RS485, il s'agit d'une communication série Master-Slave. Ainsi, les paramètres série de communication doivent être connus au préalable pour tous les participants :

- Adresse Slave : 1 (Réglage d'usine)
- Bits de données : 8
- Nombre de bits d'arrêt : 1 bit
- Parité : Even
- Vitesse de transmission (bps) : 57600 (réglage d'usine)

Exemple : lecture des valeurs mesurées
Procédure :

- Configurez les paramètres de communication (voir plus haut) sur le Master.
- Lisez le registre d'entrée.
 - Fonction ID : 04
 - Adresse 200 : toutes les mesures
 - Nombre de registre : 13

Résultat :

- Vous recevez le message de réponse avec la structure suivante (la valeur mesurée se trouve dans les adresses 202 et 203).

INFORMATION

1 register Modbus équivaut à 2 octets. Si le type de données d'un paramètre de capteur est plus large qu'un registre Modbus de 2 octets, le paramètre est réparti sur plusieurs registres Modbus. À cet effet, les bits les moins significatifs se trouvent sur la plus petite adresse et les bits les plus significatifs sur la plus grande adresse (Little Endian).

Adresse	Nombre de Register	Type de données	Description
200	1	uint16_t	Qualité du signal de la valeur mesurée : 0 = ok 1 = signal faible 2 = signal critique
201	1	uint16_t	Bit 0 : sortie de commutation : 0 = inactif 1 = actif Bit 1 : sortie d'alarme : 0 = inactif 1 = actif
202 - 203	2	float32_t	Distance [mm]
204 - 205	2	float32_t	Vitesse de mesure [Hz]
206	1	uint16_t	Réserve d'exposition
207 - 208	2	uint32_t	Délai de réponse [µs]
209 - 210	2	uint32_t	Horodatage [s]
211 - 212	2	uint32_t	Horodatage [µs]

Les données suivantes (hexadécimal) seront lus pour la valeur de distance :

- 202 = 7C37
- 203 = 428B

La valeur de distance est répartie sur 2 registres Modbus (Little Endian). Les bits les moins significatifs se trouvent ainsi sur l'adresse la plus petite. Dans le cas présent, il s'agit de l'adresse 202. Les bits les plus significatifs se trouvent sur la plus grande adresse. Dans le cas présent, il s'agit de l'adresse 203. La valeur de distance doit ainsi être analysée comme 42 8B 7C 37. Cela donne une distance de 69,743 mm.

Paramètres par défaut

Désignation	Valeur
Point zéro	0 mm