

Vue d'ensemble

- 200 ... 13000 mm
- Diode laser rouge, pulsée
- analogique
- Teach-in: Touche / ext.
- Connecteur M12 5-pôles, orientable
- -25 ... 50 °C
- IP 67



Image similaire



Caractéristiques techniques

Données générales

Distance de mesure Sd	200 ... 13000 mm
Distance de mesure Sd (blanche 90%)	200 ... 13000 mm
Distance de mesure Sd (grise 18%)	200 ... 9000 mm
Distance de mesure Sd (noir 6%)	200 ... 4000 mm
Diamètre du faisceau	5 ... 50 mm
Réglage	Teach-in: Touche / ext.
Distance entre limites Teach-in	> 100 mm
Indication de fonctionnement	LED verte
Indication alarme / encrassement	LED rouge
Résolution	5000 µm
Reproductibilité	± 15 mm (avec 40 kLux lumière ambiante)
Linéarité	± 15 mm
Forme du faisceau	Point

Source lumineuse

Source lumineuse	Diode laser rouge, pulsée
Longueur d'ondes	660 nm
Classe laser	2

Données électriques

Fréquence d'échantillonnage	10 ms
-----------------------------	-------

Données électriques

Plage de tension +Vs	15 ... 28 VDC
Consommation max. (sans charge)	250 mA (typ. 110 mA @ 24V)
Circuit de sortie	Analogique
Signal de sortie	4 ... 20 mA
Résistance de charge (analog. I)	< (+Vs - 6 V) / 0,02 A
Courant de sortie	< 100 mA
Sortie alarme	Push-pull
Protégé contre courts-circuits	Oui
Protégé contre inversion polarité	Oui, Vs vers GND

Données mécaniques

Largeur / Diamètre	25,4 mm
Hauteur / Longueur	66 mm
Profondeur	51 mm
Forme du boîtier	Parallélépipédique
Matériau du boîtier	Aluminium
Face avant (optique)	Verre
Version de raccordement	Connecteur M12 5-pôles, orientable

Conditions ambiantes

Insensibilité à la lumière ambiante	< 40 kLux
-------------------------------------	-----------

Caractéristiques techniques

Conditions ambiantes

Température de fonctionnement -25 ... +50 °C

Classe de protection IP 67

Conditions ambiantes

coefficient température typ. 0,4 mm /°C

Dessin d'encombrement

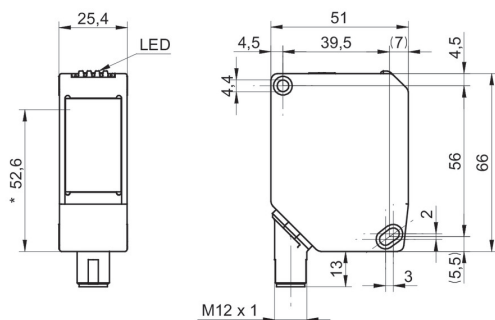
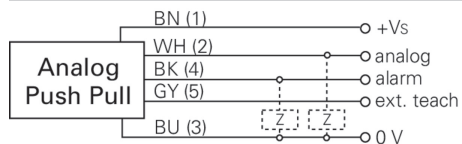


Schéma de raccordement



Mise en garde



LASER RADIATION
DO NOT STARE INTO BEAM
Wavelength: 640...670nm

IEC 60825-1, Ed. 3, 2014
CLASS 2 LASER PRODUCT

IEC 60825-1/2014 Complies with 21 CFR 1040.10 and 1040.11 except for conformance with IEC 60825-1 Ed. 3., as described in Laser Notice No. 56, dated May 8, 2019