

OADM 20I5560/S14C

Détecteurs de mesure de distances

Numéro d'article: 11164059

Vue d'ensemble

- 30 ... 130 mm
- Diode laser rouge, pulsée
- analogique
- non
- Connecteur M12 5-pôles, orientable
- 50 °C
- IP 67



Image similaire

Caractéristiques techniques

Données générales

Distance de mesure Sd	30 ... 130 mm
Réglage	Non
Indication de fonctionnement	LED verte
Indication alarme / encrassement	LED rouge
Résolution	50 ... 70 µm
Dérive de linéarité	± 0,15 ... 0,22 mm
Forme du faisceau	Ligne
Largeur du faisceau	2 ... 1 mm
Hauteur du faisceau	3 ... 5 mm
Dérive en température	< 0,03 % Sde/K

Source lumineuse

Source lumineuse	Diode laser rouge, pulsée
Longueur d'ondes	650 nm

Données électriques

Temps d'activation / désactivation	< 10 ms
Plage de tension +Vs	12 ... 28 VDC
Consommation max. (sans charge)	100 mA

Données électriques

Circuit de sortie	Analogique
Signal de sortie	4 ... 20 mA
Résistance de charge (analog. I)	< (+Vs - 6 V) / 0,02 A
Sortie alarme	PNP
Protégé contre courts-circuits	Oui
Protégé contre inversion polarité	Oui, Vs vers GND

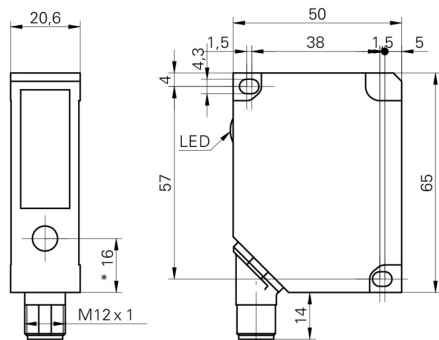
Données mécaniques

Largeur / Diamètre	20,6 mm
Hauteur / Longueur	65 mm
Profondeur	50 mm
Forme du boîtier	Parallélépipédique
Matériau du boîtier	Zinc moulé sous pression
Face avant (optique)	Verre
Version de raccordement	Connecteur M12 5-pôles, orientable

Conditions ambiantes

Température de fonctionnement	0 ... +50 °C
Classe de protection	IP 67

Dessin d'encombrement



Erreur de linéarité

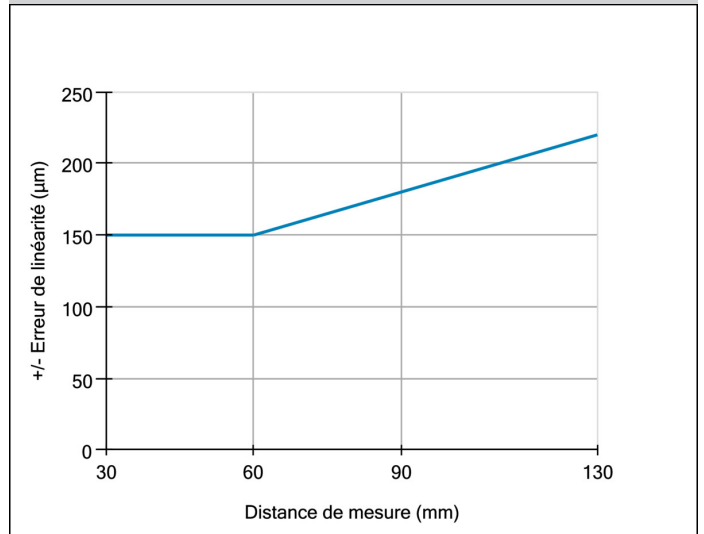
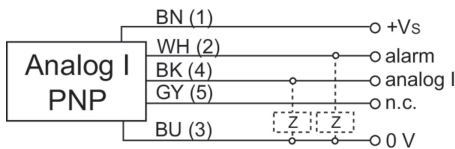


Schéma de raccordement



Mise en garde



LASER RADIATION
DO NOT STARE INTO BEAM
Wavelength: 640...670nm

IEC 60825-1, Ed. 3, 2014
CLASS 2 LASER PRODUCT

IEC 60825-1/2014 Complies with 21 CFR 1040.10 and 1040.11 except for conformance with IEC 60825-1 Ed. 3., as described in Laser Notice No. 56, dated May 8, 2019

Alignement de la ligne laser



Résolution

