

产品一览

- 强度差别检测
- 10 ... 300 mm
- 脉冲红色激光二极管
- PNP 互补
- 电位计 · 270°
- M12接头 · 4针
- -10 ... 55 °C
- IP 67



图片与实际产品相似



技术数据

基本参数

类型	强度差别检测
光源	脉冲红色激光二极管
感应距离 Tw	10 ... 300 mm
上电指示灯	绿色LED
输出指示灯	黄色LED
感应距离调节	电位计 · 270°
激光等级	1
焦距	100 mm
波长	630 nm
交互影响抑制	是

电气参数

响应时间 / 释放时间	< 0,34 ms
电源电压范围 +Vs	10 ... 30 VDC
最大电流消耗 (无负载)	45 mA
典型电流消耗	35 mA

电气参数

压降 Vd	< 2 VDC
输出功能	亮通 / 暗通 功能
输出电路	PNP 互补
输出电流	< 100 mA
短路保护	是
反极性保护	是

机械参数

宽度 / 直径	18 mm
高度 / 长度	81,5 mm
类型	圆柱形 · 螺纹版
外壳材质	黄铜镀镍
前端光学元件	PMMA
连接方式	M12接头 · 4针

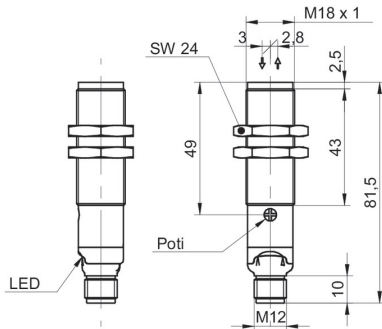
环境条件

工作温度	-10 ... +55 °C
防护等级	IP 67

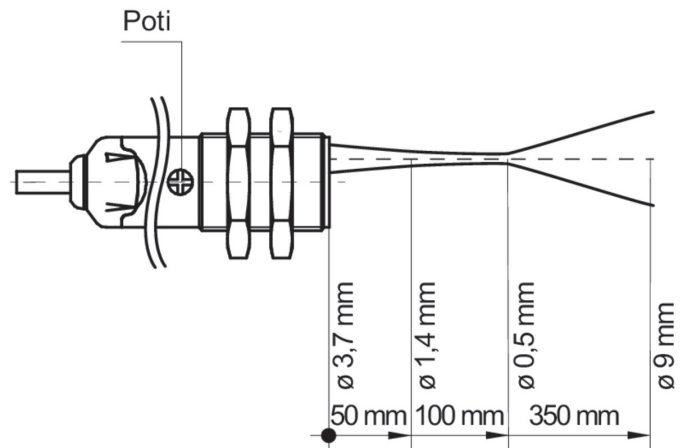
OR18.ZL-PV1P.7BO/B013

Diffuse sensors with intensity difference - standard
Article number: 11157802

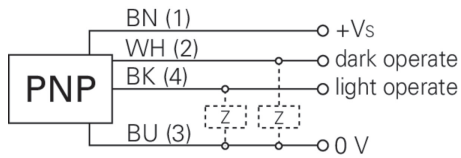
尺寸图



典型光束特性



接线图

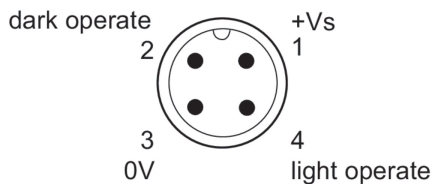


激光警告

**CLASS 1 LASER
PRODUCT**

IEC 60825-1/2014
Complies with 21 CFR 1040.10 and
1040.11 except for conformance with
IEC 60825-1 Ed. 3., as described in
Laser Notice No. 56, dated May 8, 2019

引脚分配



相对接收信号

