

OR18.ZL-NV1P.7BO/B013

Reflexions-Lichttaster mit Intensitätsunterscheidung - Standard

Artikelnummer: 11157805

Auf einen Blick

- Intensitätsunterscheidung
- 10 ... 300 mm
- Laserdiode rot, gepulst
- NPN Antivalent
- Potentiometer 270°
- Stecker M12 4-Pol
- -10 ... 55 °C
- IP 67



Abbildung ähnlich



Technische Daten

Allgemeine Daten

Funktion	Intensitätsunterscheidung
Lichtquelle	Laserdiode rot, gepulst
Tastweite Tw	10 ... 300 mm
Betriebsanzeige	LED grün
Ausgangsanzeige	LED gelb
Tastweiteneinstellung	Potentiometer 270°
Laserklasse	1
Abstand Fokus	100 mm
Wellenlänge	630 nm
Unterdrückung gegenseitiger Beeinflussung	Ja

Elektrische Daten

Ansprech- / Abfallzeit	< 0,34 ms
Betriebsspannungsbereich +Vs	10 ... 30 VDC
Stromaufnahme max. (ohne Last)	45 mA

Elektrische Daten

Stromaufnahme mittel	35 mA
Spannungsabfall Vd	< 2 VDC
Schaltfunktion	Hell- / Dunkelschaltung
Ausgangsschaltung	NPN Antivalent
Ausgangsstrom	< 100 mA
kurzschlussfest	Ja
verpolungsfest	Ja

Mechanische Daten

Breite / Durchmesser	18 mm
Höhe / Länge	81,5 mm
Bauform	Zylindrisch mit Gewinde
Gehäusematerial	Messing vernickelt
Frontscheibe	PMMA
Anschlussart	Stecker M12 4-Pol

Umgebungsbedingungen

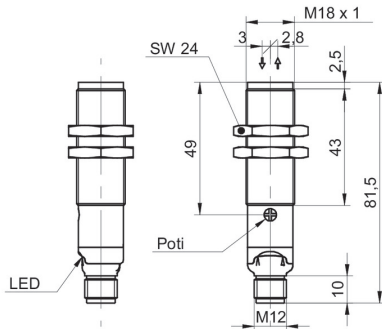
Arbeitstemperatur	-10 ... +55 °C
Schutzart	IP 67

OR18.ZL-NV1P.7BO/B013

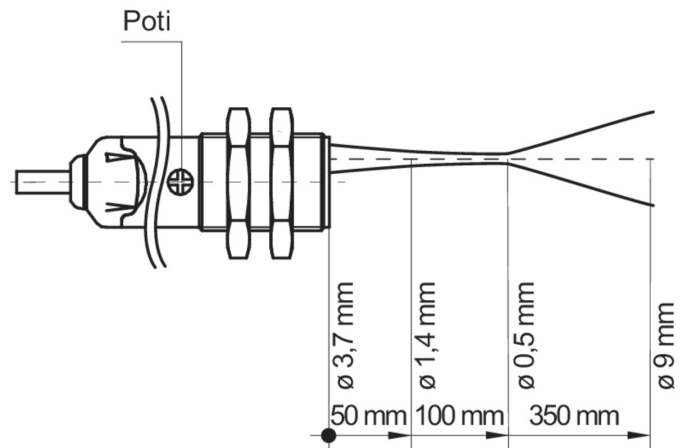
Reflexions-Lichttaster mit Intensitätsunterscheidung - Standard

Artikelnummer: 11157805

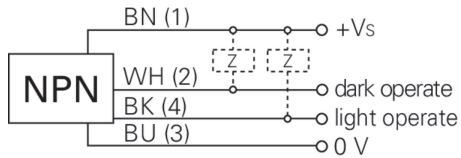
Masszeichnung



Strahlverlauf (typisch)



Anschlussbild

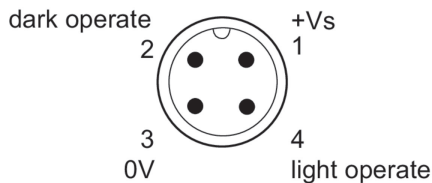


Laserwarnung

**CLASS 1 LASER
PRODUCT**

IEC 60825-1/2014
Complies with 21 CFR 1040.10 and 1040.11 except for conformance with IEC 60825-1 Ed. 3., as described in Laser Notice No. 56, dated May 8, 2019

Steckerbelegungen



Relatives Empfangssignal

