

**Vue d'ensemble**

- Energétique
- 10 ... 300 mm
- Diode laser rouge, pulsée
- PNP complémenté
- potentiomètre 270°
- Câble 4-pôles, 2 m
- -10 ... 55 °C
- IP 67



Image similaire

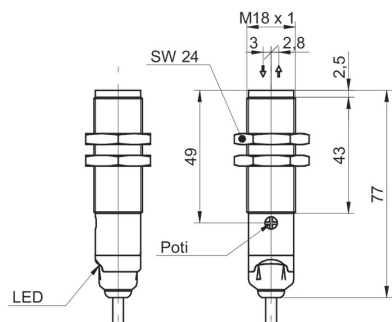


**Caractéristiques techniques**

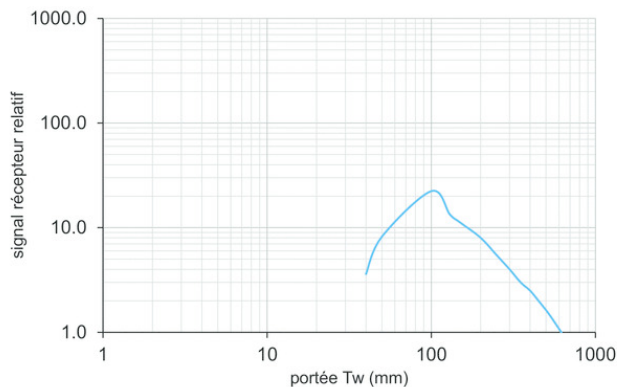
Données générales		Données électriques	
Fonction	Energétique	Tension résiduelle Vd	< 2 VDC
Source lumineuse	Diode laser rouge, pulsée	Fonction de commutation	Claire/sombre
Portée Tw	10 ... 300 mm	Circuit de sortie	PNP complémenté
Indication de fonctionnement	LED verte	Courant de sortie	< 100 mA
Indication sortie	LED jaune	Protégé contre courts-circuits	Oui
Réglage de la portée de détection	Potentiomètre 270°	Protégé contre inversion polarité	Oui
Classe laser	1	Données mécaniques	
Distance foyer	100 mm	Largeur / Diamètre	18 mm
Longueur d'ondes	630 nm	Hauteur / Longueur	77 mm
Suppression influence réciproque	Oui	Forme du boîtier	Cylindrique avec filetage
Données électriques		Matériau du boîtier	Laiton nickelé
Temps d'activation / désactivation	< 0,34 ms	Face avant (optique)	PMMA
Plage de tension +Vs	10 ... 30 VDC	Version de raccordement	Câble 4-pôles, 2 m
Consommation max. (sans charge)	45 mA	Conditions ambiantes	
Courant absorbé moyen	35 mA	Température de fonctionnement	-10 ... +55 °C
		Classe de protection	IP 67

2020-12-16 Les caractéristiques du produit et les données techniques spécifiées n'expriment ou n'impliquent aucune garantie. Toute modification technique réservée.

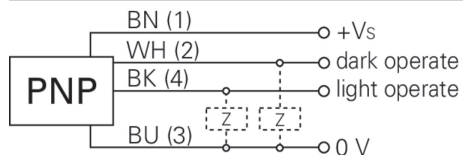
**Dessin d'encombrement**



**Signal de réception relatif**



**Schéma de raccordement**



**Mise en garde**

**CLASS 1 LASER  
PRODUCT**

IEC 60825-1/2014  
Complies with 21 CFR 1040.10 and  
1040.11 except for conformance with  
IEC 60825-1 Ed. 3., as described in  
Laser Notice No. 56, dated May 8, 2019

**Progression du faisceau (typiquement)**

