

## 产品一览

- 强度差别检测
- 10 ... 300 mm
- 脉冲红色激光二极管
- NPN 互补
- 电位计 · 270°
- M12接头 · 4针
- -10 ... 55 °C
- IP 67



图片与实际产品相似



## 技术数据

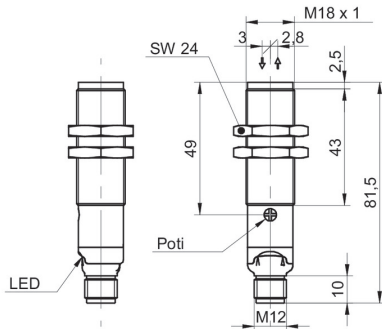
基本参数		电气参数	
类型	强度差别检测	压降 Vd	< 2 VDC
光源	脉冲红色激光二极管	输出功能	亮通 / 暗通 功能
感应距离 Tw	10 ... 300 mm	输出电路	NPN 互补
上电指示灯	绿色LED	输出电流	< 100 mA
输出指示灯	黄色LED	短路保护	是
感应距离调节	电位计 · 270°	反极性保护	是
激光等级	1	机械参数	
焦距	100 mm	宽度 / 直径	18 mm
波长	630 nm	高度 / 长度	81,5 mm
交互影响抑制	是	类型	圆柱形 · 螺纹版
电气参数		外壳材质	黄铜镀镍
响应时间 / 释放时间	< 0,34 ms	前端光学元件	PMMA
电源电压范围 +Vs	10 ... 30 VDC	连接方式	M12接头 · 4针
最大电流消耗 (无负载)	45 mA	环境条件	
典型电流消耗	35 mA	工作温度	-10 ... +55 °C
		防护等级	IP 67

# OR18.ZL-NV1P.7BO/B013

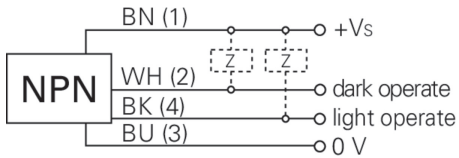
Diffuse sensors with intensity difference - standard

Article number: 11157805

## 尺寸图



## 接线图

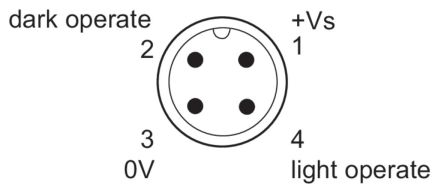


## 激光警告

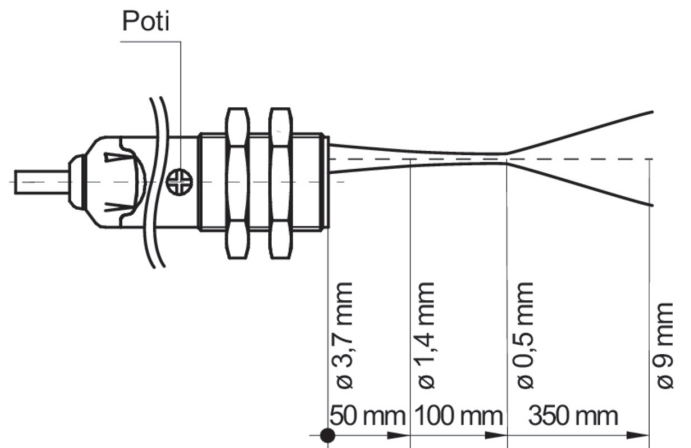
**CLASS 1 LASER  
PRODUCT**

IEC 60825-1/2014  
Complies with 21 CFR 1040.10 and  
1040.11 except for conformance with  
IEC 60825-1 Ed. 3., as described in  
Laser Notice No. 56, dated May 8, 2019

## 引脚分配



## 典型光束特性



## 相对接收信号

