

产品一览

- 强度差别检测
- 10 ... 300 mm
- 脉冲红色激光二极管
- NPN 互补
- 电位计 · 270°
- 电缆 · 4针 · 2 m
- -10 ... 55 °C
- IP 67



图片与实际产品相似



技术数据

基本参数

| | |
|---------|---------------|
| 类型 | 强度差别检测 |
| 光源 | 脉冲红色激光二极管 |
| 感应距离 Tw | 10 ... 300 mm |
| 上电指示灯 | 绿色LED |
| 输出指示灯 | 黄色LED |
| 感应距离调节 | 电位计 · 270° |
| 激光等级 | 1 |
| 焦距 | 100 mm |
| 波长 | 630 nm |
| 交互影响抑制 | 是 |

电气参数

| | |
|--------------|---------------|
| 响应时间 / 释放时间 | < 0,34 ms |
| 电源电压范围 +Vs | 10 ... 30 VDC |
| 最大电流消耗 (无负载) | 45 mA |
| 典型电流消耗 | 35 mA |

电气参数

| | |
|-------|------------|
| 压降 Vd | < 2 VDC |
| 输出功能 | 亮通 / 暗通 功能 |
| 输出电路 | NPN 互补 |
| 输出电流 | < 100 mA |
| 短路保护 | 是 |
| 反极性保护 | 是 |

机械参数

| | |
|---------|---------------|
| 宽度 / 直径 | 18 mm |
| 高度 / 长度 | 77 mm |
| 类型 | 圆柱形 · 螺纹版 |
| 外壳材质 | 黄铜镀镍 |
| 前端光学元件 | PMMA |
| 连接方式 | 电缆 · 4针 · 2 m |

环境条件

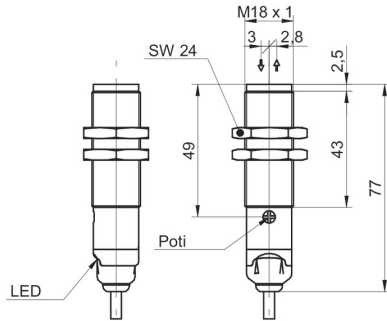
| | |
|------|----------------|
| 工作温度 | -10 ... +55 °C |
| 防护等级 | IP 67 |

OR18.ZL-NV1P.7BCV/B013

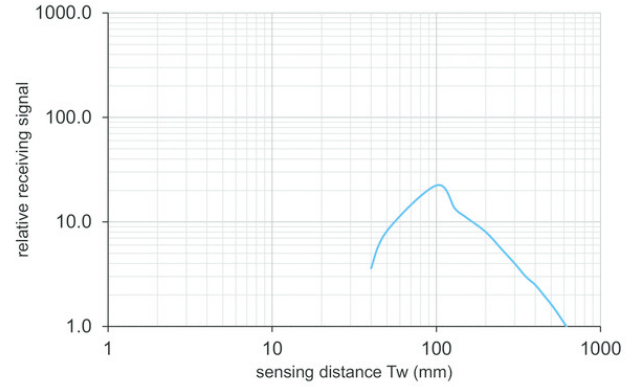
Diffuse sensors with intensity difference - standard

Article number: 11157806

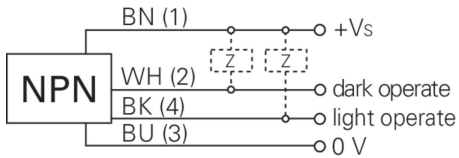
尺寸图



相对接收信号



接线图



激光警告

**CLASS 1 LASER
PRODUCT**

IEC 60825-1/2014
Complies with 21 CFR 1040.10 and
1040.11 except for conformance with
IEC 60825-1 Ed. 3., as described in
Laser Notice No. 56, dated May 8, 2019

典型光束特性

