

Auf einen Blick

- Hintergrundaussblendung
- 30 ... 250 mm
- Laserdiode rot, gepulst
- NPN Antivalent
- qTeach
- Stecker M8 4-Pol
- -10 ... 60 °C
- IP 67



Abbildung ähnlich



Technische Daten

Allgemeine Daten

Funktion	Hintergrundaussblendung
Lichtquelle	Laserdiode rot, gepulst
Tastweite Tw	30 ... 250 mm
Tastbereich Tb	15 ... 250 mm
Wiederholgenauigkeit	< 0,1 mm bei Laserfokus
Betriebsanzeige	LED grün
Empfangsanzeige	LED gelb
Tastweiteneinstellung	qTeach
Laserklasse	1
Abstand Fokus	80 mm
Wellenlänge	656 nm
Unterdrückung gegenseitiger Beeinflussung	Ja
Ausrichtung optische Achse	< 2°

Elektrische Daten

Ansprech- / Abfallzeit	< 0,25 ms
Betriebsspannungsbereich +Vs	11 ... 30 VDC
Stromaufnahme max. (ohne Last)	30 mA

Elektrische Daten

Stromaufnahme mittel	25 mA
Spannungsabfall Vd	< 2,5 VDC
Schaltfunktion	Hell- / Dunkelschaltung
Ausgangsschaltung	NPN Antivalent
Ausgangsstrom	< 100 mA
kurzschlussfest	Ja
verpolungsfest	Ja

Mechanische Daten

Breite / Durchmesser	12,9 mm
Höhe / Länge	32,3 mm
Tiefe	23 mm
Bauform	Quaderförmig
Gehäusematerial	Kunststoff (ASA, PMMA)
Frontscheibe	PMMA
Anschlussart	Stecker M8 4-Pol

Umgebungsbedingungen

Arbeitstemperatur	-10 ... +60 °C
Schutzart	IP 67

Bemerkungen

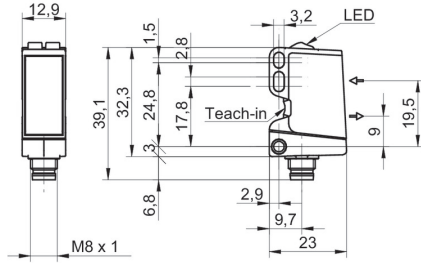
- qTeach

O300.GL-NV1T.72N

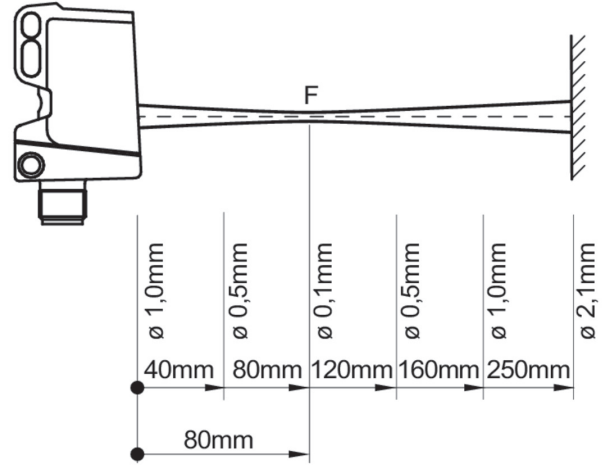
Reflexions-Lichttaster mit Hintergrundausbildung - miniature

Artikelnummer: 11171742

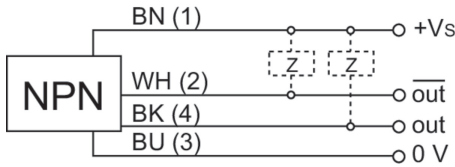
Masszeichnung



Strahlverlauf (typisch)



Anschlussbild

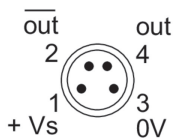


Laserwarnung

**CLASS 1 LASER
PRODUCT**

IEC 60825-1/2014
Complies with 21 CFR 1040.10 and
1040.11 except for conformance with
IEC 60825-1 Ed. 3., as described in
Laser Notice No. 56, dated May 8, 2019

Steckerbelegungen



Tastweitendiagramm

