

产品一览

- 镜反射式传感器
- 15 m
- 脉冲红色激光二极管
- PNP 互补
- 电位计 · 270°
- M12接头 · 4针
- -10 ... 55 °C
- IP 67



图片与实际产品相似



技术数据

基本参数		电气参数	
类型	镜反射式传感器	典型电流消耗	35 mA
光源	脉冲红色激光二极管	压降 Vd	< 2 VDC
实际感应范围 Sb	15 m	输出功能	亮通 / 暗通 功能
额定感应范围 Sn	16 m	输出电路	PNP 互补
偏振滤光镜	是	输出电流	< 100 mA
输出指示灯	黄色LED	短路保护	是
上电指示灯	绿色LED	反极性保护	是
灵敏度调节	电位计 · 270°	机械参数	
激光等级	1	宽度 / 直径	18 mm
焦距	平行光束	高度 / 长度	81,5 mm
波长	630 nm	类型	圆柱形 · 螺纹版
交互影响抑制	是	外壳材质	黄铜镀镍
电气参数		前端光学元件	PMMA
响应时间 / 释放时间	< 0,34 ms	连接方式	M12接头 · 4针
电源电压范围 +Vs	10 ... 30 VDC	环境条件	
最大电流消耗 (无负载)	45 mA	工作温度	-10 ... +55 °C
		防护等级	IP 67

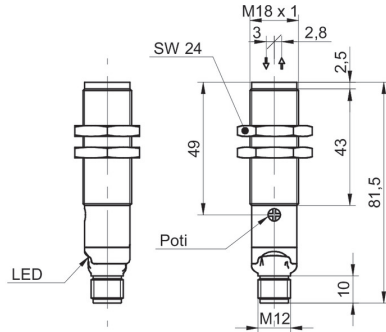
2020-12-16 指定的产品特性或功能和技术数据不代表或暗示任何保证。技术参数如有变更，恕不另行通知。

OR18.RL-PV1P.7BO

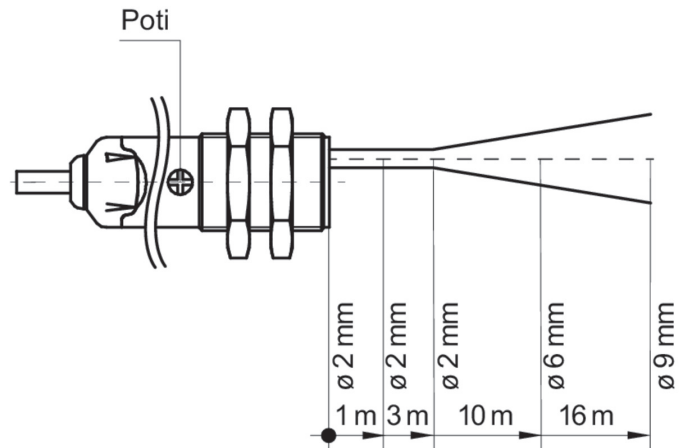
Retro-reflective sensors - standard

Article number: 11157784

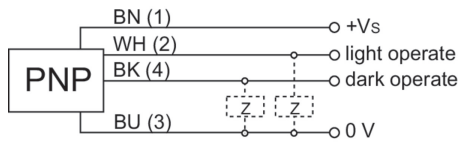
尺寸图



典型光束特性



接线图



激光警告

**CLASS 1 LASER
PRODUCT**

IEC 60825-1/2014

Complies with 21 CFR 1040.10 and 1040.11 except for conformance with IEC 60825-1 Ed. 3., as described in Laser Notice No. 56, dated May 8, 2019

引脚分配

