

**Auf einen Blick**

- Reflexions-Lichtschranke
- 15 m
- Laserdiode rot, gepulst
- PNP Antivalent
- Potentiometer 270°
- Stecker M12 4-Pol
- -10 ... 55 °C
- IP 67



Abbildung ähnlich



**Technische Daten**

**Allgemeine Daten**

Funktion	Reflexions-Lichtschranke
Lichtquelle	Laserdiode rot, gepulst
Betriebsreichweite Sb	15 m
Grenzreichweite Sn	16 m
Polarisationsfilter	Ja
Ausgangsanzeige	LED gelb
Betriebsanzeige	LED grün
Empfindlichkeitseinstellung	Potentiometer 270°
Laserklasse	1
Abstand Fokus	Paralleler Strahl
Wellenlänge	630 nm
Unterdrückung gegenseitiger Beeinflussung	Ja

**Elektrische Daten**

Ansprech- / Abfallzeit	< 0,34 ms
Betriebsspannungsbereich +Vs	10 ... 30 VDC
Stromaufnahme max. (ohne Last)	45 mA

**Elektrische Daten**

Stromaufnahme mittel	35 mA
Spannungsabfall Vd	< 2 VDC
Schaltfunktion	Hell- / Dunkelschaltung
Ausgangsschaltung	PNP Antivalent
Ausgangsstrom	< 100 mA
kurzschlussfest	Ja
verpolungsfest	Ja

**Mechanische Daten**

Breite / Durchmesser	18 mm
Höhe / Länge	81,5 mm
Bauform	Zylindrisch mit Gewinde
Gehäusematerial	Messing vernickelt
Frontscheibe	PMMA
Anschlussart	Stecker M12 4-Pol

**Umgebungsbedingungen**

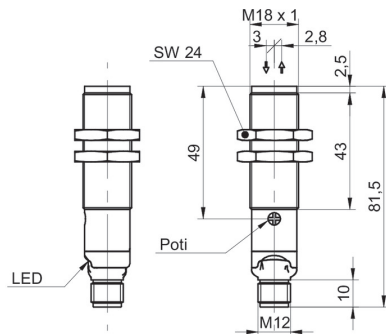
Arbeitstemperatur	-10 ... +55 °C
Schutzart	IP 67

# OR18.RL-PV1P.7BO

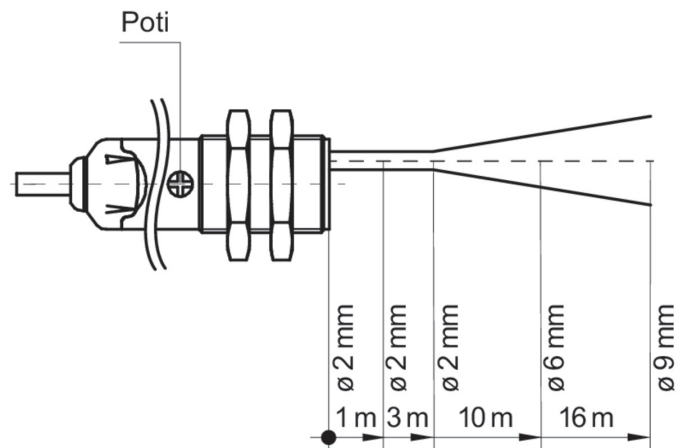
Reflexions-Lichtschranken - Standard

Artikelnummer: 11157784

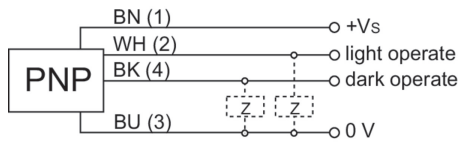
## Masszeichnung



## Strahlverlauf (typisch)



## Anschlussbild



## Laserwarnung

**CLASS 1 LASER  
PRODUCT**

IEC 60825-1/2014

Complies with 21 CFR 1040.10 and 1040.11 except for conformance with IEC 60825-1 Ed. 3., as described in Laser Notice No. 56, dated May 8, 2019

## Steckerbelegungen

