

Kurzanleitung

Quickstart
Guide rapide



Messverstärker
Measuring Amplifier
Amplificateur de mesure

DAB10-AU

DE | EN | FR

Baumer Electric AG

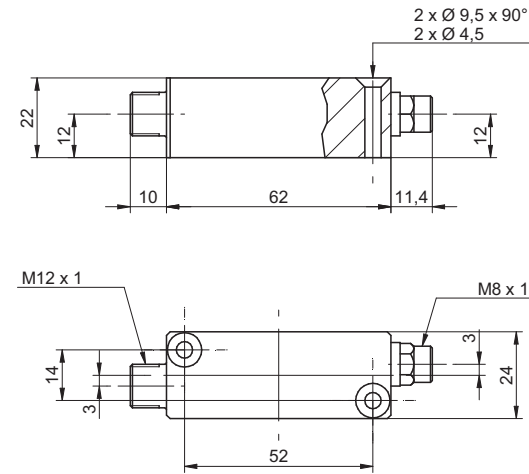
Hummelstrasse 17
CH – 8501 Frauenfeld
☎ +41 52 728 11 22
info@baumer.com

Weitere Baumer Kontakte finden Sie unter:
For further Baumer contacts go to:
Autres contacts Baumer sous :
www.baumer.com

Änderungen vorbehalten
Right of modifications reserved
Modifications réservées
24.08.2022, 81362223, V6
ID 36028797129082251

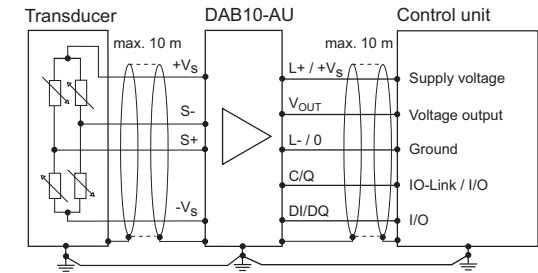
Masszeichnung DAB10

Dimensional drawing DAB10
Plan coté DAB10



Anschlussbild

Connection diagram
Schéma de raccordement



Steckerbelegung

Pin assignment
Affectation des connecteurs

Sensor side	
1	+Vs
2	Sig +
3	-Vs
4	Sig -

Control side	
1	+Vs / L+
2	Vout
3	0 V / L-
4	C/Q (IO-Link / SIO1)
5	DI/DQ (SIO2)

DE

Mitgeltende Dokumente

- Als Download unter www.baumer.com:
 - Betriebsanleitung
 - Datenblatt
 - EU-Konformitätserklärung
- Als Produktbeileger:
 - Beileger Allgemeine Hinweise (11042373)

Hinweise zur elektrischen Installation

Betriebsspannungsbereich: +Vs = 18 ... 30 VDC
Vor dem Anschliessen des Geräts die Anlage spannungsfrei schalten. Netzteil nach UL 1310, Class 2 oder externe Absicherung durch eine UL anerkannte oder gelistete Sicherung mit max.100 W/Vp oder max. 5 A unter 20 V.
Hinweis zur elektromagnetischen Verträglichkeit: Geschirmtes Anschlusskabel empfohlen. Kabelschirm beidseitig, grossflächig erden und Potentialausgleich sicherstellen.

Montage

⇒ Um eine zuverlässige Dichtigkeit zu gewährleisten, wird eine ebene Auflagefläche empfohlen (bearbeiten Sie bei Bedarf die Auflagefläche vor der Montage mechanisch).

Vorgehen:

- Montieren Sie den Messverstärker mit einem Anzugsdrehmoment von max. 1 Nm. Verwenden Sie hierfür die 2 beigelegten Schrauben.

Allgemeine Funktionsweise

Der Messverstärker verarbeitet Signale von Sensoren mit Dehnmessstreifen (DMS). Dazu zählen bspw. Kraft-, Dehnungs-, Wägesensoren, welche typischerweise mit 4 DMS ausgerüstet und zu einer (Wheatstone-)Vollbrücke verschaltet sind.

Werkseinstellungen

DAB10-AU

	Wert
Eingang (sensorseitig):	
Einheit Prozesswert:	mV/V
Nennkennwert Sensor:	1 mV/V
Offset:	0
Ausgang:	
Ausgangssignal (an V _{out}):	±10 VDC
SIO1:	Inactive
SIO2:	Teach-In Offset

HINWEIS

SIO1 und SIO2 mit Eingangsfunktion

SIOs, die als Eingang betrieben werden, dürfen nicht floatend sein, sondern müssen immer mit einem definierten *High* oder *Low* Pegel verbunden werden. Werkseitig ist der SIO2 als Eingang mit der Funktion *Teach-In Offset/Tare* parametrierbar. Wird diese Funktion nicht benötigt, muss dieser Eingang fix mit GND verbunden werden, um unbeabsichtigtes Trieren zu verhindern.

Inbetriebnahme

Der Messverstärker-Eingang ist standardmässig auf 1 mV/V eingestellt und somit direkt an die Baumer Kraftsensoren angepasst. Sie können den Messverstärker per Plug & Play in Betrieb nehmen.

Parametrierung

Die integrierte IO-Link Schnittstelle ermöglicht Ihnen, den Messverstärker an die Applikation und an die Eigenschaften des angeschlossenen Sensors anzupassen.

Das IODD-File zum Parametrieren des Messverstärkers finden Sie unter:

- www.baumer.com (-> Produktdetailseite) und
- ioddfinder.io-link.com

Parametrierung der Sensoreigenschaften

Mit der Parametrierung der Sensoreigenschaften definieren Sie die Umrechnung des Eingangssignals (mV/V) in den Prozesswert (N, kN, µm/m, ...). Hierfür stehen folgende Parameter zur Verfügung:

- Process Value Unit:** Einheit des Prozesswertes
 - Nominal Process Value:** Nominaler Messbereich des Prozesswertes
 - Nominal Sensitivity:** Nennkennwert des Sensors in mV/V
 - Offset:** Eingangssignal in mV/V, bei dem ein Prozesswert von 0 ausgegeben werden soll
- Sie können die Parameter entweder manuell eingeben oder teachen (*Teach-in by Value, Teach-in Offset/ Tare, Teach-in Sensitivity*).

Parametrierung des Analogausgangs

Über die Parametrierung des Analogausgangs können Sie folgende Einstellungen vornehmen:

- Signal Alarm:** Signal bei Alarmzustand (kein gültiges Signal). Das ist z. B. der Fall, wenn der Wertebereich des Prozesswerts/Eingangssignals "überläuft" oder der Prozesswert sich ausserhalb des Ausgabebereichs des Analogsignals befindet
- Signal Adjustment:** 2-Punkt-Abgleich von Prozesswert und Analogsignal
- Signal Limits:** Anpassung des Ausgabebereichs

IO-Link Daten (Übersicht)

- Prozessdaten (zyklisch):
 - Prozesswert
 - Scale exponent
 - SSC 1
 - SSC 2
 - Quality
 - Alarm
- Einstellbare Daten (azyklisch):
 - Sensor Adjustment
 - Teach-in Offset/ Tare
 - Teach-in Sensitivity
 - Input-Filter
 - Analogue Output
 - Source Process Value
 - SIO1/2 Function Selection
 - SIO1/2 Input Delay
- Diverse Diagnosedaten (azyklisch)

EN

Applicable documents

- Download from www.baumer.com:
 - Operating manual
 - Data sheet
 - EU conformity declaration
- As a product insert:
 - General information insert (11042373)

Notes for electric installation

Operating voltage range: +Vs = 18 ... 30 VDC

Disconnect the system from power before connecting the device. Power supply according to UL 1310, Class 2 or external protection via a UL-approved or listed fuse with max. 100 W/Vp or max. 5 A below 20 V.

Note on electromagnetic compatibility: Shielded connection cable is recommended. Ground the cable shield on both sides over a large surface and ensure potential equalization.

Installation

⇒ To ensure reliable leak tightness, we recommend using a level contact surface (if required treat the contact surface mechanically prior to the installation).

Instruction:

- Install the measurement amplifier with a torque of max. 1 Nm. Use the 2 included screws for this purpose.

FR

Documents valables

- Téléchargement sous www.baumer.com :
 - Mode d'emploi
 - Fiche technique
 - Déclaration de conformité UE
- En tant qu'annexe du produit :
 - Remarques générales supplémentaires (11042373)

Remarques sur l'installation électrique

Tension de service : +Vs = 18 ... 30 VCC

Mettre l'installation hors tension avant de raccorder l'appareil. Bloc d'alimentation selon UL 1310, classe 2 ou protection externe par un fusible homologué ou listé UL avec max. 100 W/Vp ou max. 5 A à 20 V.

Remarque concernant la compatibilité électromagnétique : câble de connexion blindé recommandé. Effectuer une mise à la terre sur une grande surface aux deux extrémités du blindage du câble et assurer la liaison équipotentielle.

Montage

⇒ Afin d'assurer une étanchéité fiable, il est recommandé d'utiliser une surface d'appui plane (au besoin, modifier la surface d'appui mécaniquement avant le montage).

Procédure :

- Montez l'amplificateur de mesure avec un couple de serrage de 1 Nm maximum. Utilisez pour ce faire les 2 vis fournies.

General functionality

The measurement amplifier processes signals from sensors with strain measurement strips (DMS). These are, for example, force, strain, and weighing sensors which typically feature 4 strain gauges and are connected up as a Wheatstone bridge.

Factory settings

DAB10-AU

	Value
Input (sensor side):	
Process value unit:	mV/V
Nominal key sensor value:	1 mV/V
Offset:	0
Output:	
Output signal (at V_{out}):	±10 VDC
SIO1:	Inactive
SIO2:	Teach-in offset

NOTICE

SIO1 and SIO2 with input function

SIOs operated as input must not be floating but always be assigned to a defined level *High* or *Low*. Default SIO2 parameterization is as input *Teach-In Offset/Tare*-function. If this functionality is not required, assign the input permanently to GND to prevent unintended taring.

Fonctionnement général

L'amplificateur de mesure traite les signaux des capteurs grâce aux jauges de contraintes (DMS). Parmi ces détecteurs, on compte par ex. les capteurs de force, de contrainte, de pesage, typiquement équipés de 4 jauges de contrainte et interconnectés à un pont plein de Wheatstone.

Paramètres par défaut

DAB10-AU

	Valeur
Entrée (côté détecteur) :	
Unité valeur de process :	mV/V
Valeur nominale caractéristique du capteur :	1 mV/V
Décalage (offset) :	0
Sortie :	
Signal de sortie (an V_{out}) :	±10 VDC
SIO1:	Inactive
SIO2:	Teach-In Offset

AVIS

SIO1 et SIO2 avec fonction d'entrée

Les SIO utilisées comme entrée ne doivent pas être flottantes, mais toujours reliées à un niveau défini *High* ou *Low*. Paramétrage usine de SIO2 est comme entrée avec fonction *Teach-In Offset/Tare*. Si cette fonction n'est pas utilisée, relier l'entrée de manière fixe à GND afin d'éviter le tarage accidentel.

Commissioning

The measurement amplifier input is set as standard to 1 mV/V and thus directly matched to the Baumer force sensors. You can commission the measurement amplifier via plug & play.

Parameterization

The integrated IO-Link interface allows you to adjust the measurement amplifier to the application and the properties of the connected sensor.

You can find the IODD file for parameterizing the measurement amplifier at:

- www.baumer.com (-> product detail page) and
- ioddfinder.io-link.com

Parameterization of the sensor characteristics

With the parameterization of the sensor characteristics you can define the conversion of the input signal (mV/V) to the process value (N, kN, $\mu\text{m/m}$, ...). The following parameters are available for this purpose:

- Process Value Unit:** unit of the process value
- Nominal Process Value:** nominal measurement range of the process value
- Nominal Sensitivity:** nominal specific value of the sensor in mV/V
- Offset:** input signal in mV/V at which a process value of 0 should be output

You can either enter the values manually or teach them in (*Teach-in by Value*, *Teach-in Offset/ Tare*, *Teach-in Sensitivity*).

Mise en service

L'entrée de l'amplificateur de mesure est pré-réglée par défaut sur 1 mV/V et est ainsi directement adaptée aux capteurs de force (DLM). Vous pouvez mettre en service votre amplificateur de mesure via Plug & Play.

Paramétrage

L'interface intégrée IO-Link vous permet d'adapter l'amplificateur de mesure à l'application et aux caractéristiques du capteur raccordé.

Vous trouverez ci-dessous le fichier IODD permettant de paramétrer l'amplificateur de mesure :

- www.baumer.com (-> page détaillant le produit) et
- ioddfinder.io-link.com

Paramétrage des caractéristiques du détecteur

Le paramétrage des caractéristiques du détecteur vous permet de définir la conversion du signal d'entrée (mV/V) en valeur de process (N, kN, $\mu\text{m/m}$, ...). Pour ce faire, différents paramètres sont à votre disposition :

- Process Value Unit :** unité de la valeur de process
- Nominal Process Value :** plage de mesure nominale de la valeur de process
- Nominal Sensitivity :** valeur nominale caractéristique du capteur en mV/V
- Offset :** signal d'entrée en mV/V pour lequel une valeur de process de 0 doit être émise

Vous pouvez soit saisir manuellement les paramètres, soit effectuer un apprentissage (*Teach-in by Value*, *Teach-in Offset/ Tare*, *Teach-in Sensitivity*).

Parameterization of the analog output

With the parameterization of the analog output you can carry out the following settings:

- Signal Alarm:** signal for the alarm status (no valid signal). This is the case, e.g., when the value range of the process value / input signal "flows over" or the process value is outside the output range of the analog signal
- Signal Adjustment:** 2-point adjustment of process value and analog signal
- Signal Limits:** adjustment of the output range

IO-Link data (overview)

- Process data (cyclical):
 - Process value
 - Scale exponent
 - SSC 1
 - SSC 2
 - Quality
 - Alarm
- Adjustable data (cyclical):
 - Sensor Adjustment
 - Teach-in Offset/ Tare
 - Teach-in Sensitivity
 - Input-Filter
 - Analog output
 - Source Process Value
 - SIO1/2 Function Selection
 - SIO1/2 Input Delay
- Various diagnosis data (non-cyclical)

Paramétrage de la sortie analogique

Via le paramétrage de la sortie analogique, vous pouvez procéder aux réglages suivants :

- Signal Alarm :** signal pour l'état de l'alarme (aucun signal valable). Se produit par ex. lorsque la plage de valeurs de la valeur de process/du signal d'entrée « déborde » ou lorsque la valeur de process se trouve en-dehors de la plage d'émission du signal analogique
- Signal Adjustment :** comparaison à 2 points de la valeur de process et du signal analogique
- Signal Limits :** adaptation de la plage d'émission

Données IO-Link (vision d'ensemble)

- Données de processus (cycliques) :
 - Valeur de process
 - Scale exponent
 - SSC 1
 - SSC 2
 - Quality
 - Alarm
- Données réglables (acycliques) :
 - Sensor Adjustment
 - Teach-in Offset/ Tare
 - Teach-in Sensitivity
 - Input-Filter
 - Analog Output
 - Source Process Value
 - SIO1/2 Function Selection
 - SIO1/2 Input Delay
- Données de diagnostic diverses (acycliques)