

Vue d'ensemble

- Barrière réflex
- 7,5 m
- Diode lumière rouge, pulsée
- push-pull
- -25 ... 60 °C
- IP 67



Image similaire



Caractéristiques techniques

Données générales		Données électriques	
Fonction	Barrière réflex	Tension résiduelle Vd	< 3 VDC
Source lumineuse	Diode lumière rouge, pulsée	Fonction de commutation	sombre
Portée de service Sb	7,5 m	Circuit de sortie	push-pull
Limite de portée Sn	8 m	Courant de sortie	< 100 mA
Filtre de polarisation	oui	Protégé contre courts-circuits	oui
Indication réception	LED jaune	Protégé contre inversion polarité	oui
Indication de fonctionnement	LED verte	Données mécaniques	
Réglage sensibilité	non	Largeur / Diamètre	18 mm
Longueur d'ondes	630 nm	Hauteur / Longueur	45 mm
Suppression influence réciproque	oui	Profondeur	32 mm
Axe d'alignement optique	< 1°	Forme du boîtier	parallélépipédique
Données électriques		Matériau du boîtier	Plastique (ASA, PMMA)
Temps d'activation / désactivation	< 0,49 ms	Face avant (optique)	PMMA
Plage de tension +Vs	10 ... 30 VDC	Version de raccordement	Connecteur M12 4-pôles
Consommation max. (sans charge)	40 mA	Conditions ambiantes	
Courant absorbé moyen	30 mA	Température de fonctionnement	-25 ... +60 °C
		Classe de protection	IP 67

Dessin d'encombrement

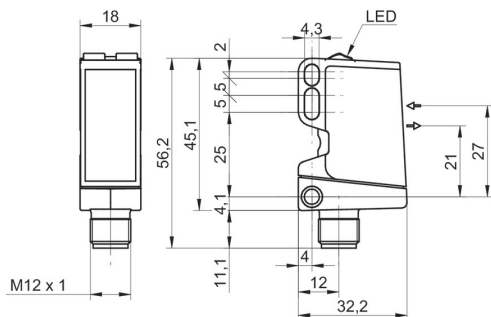
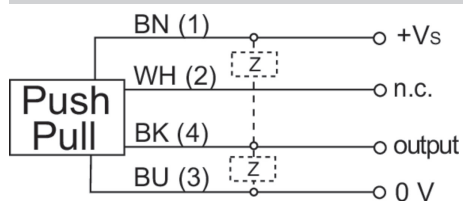
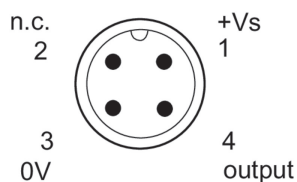


Schéma de raccordement



Repérage du connecteur



Progression du faisceau (typiquement)

