

R600V.DAH5 Multiobjekt Betriebsanleitung (DE)

Off-highway Multiobjekt Radarsensor

Letzte Überarbeitung: 07. Januar 2021



Inhaltsverzeichnis

1.	Allgemeine Informationen	4
1.1.	Geltungsbereich	4
1.2.	Kommentare, Hinweise und Warnungen	4
1.3.	Bestimmungsgemässer Gebrauch	4
1.3.1.	Allgemein	4
1.3.2.	Audience	5
1.3.3.	Anwendungsrichtlinie	6
1.3.4.	Compliance Statements	7
1.3.5.	Wartung.....	8
1.3.6.	Mechanische Beschädigung	8
1.3.7.	Entsorgung (Umweltschutz)	8
2.	Integrationsanleitung.....	9
2.1.	Mechanische Integration	9
2.1.1.	Messobjekte und Blindbereich	9
2.1.2.	Referenz Zielobjekt	9
2.1.3.	Montage	9
2.2.	Einbauhinweise	12
2.2.1.	Freibereich und Richtungsempfindlichkeit.....	12
2.2.2.	Typischer Erfassungsbereich	13
2.2.3.	Hinweise für die Gestaltung des Messbereichs.....	14
2.2.4.	Mehrweg-Strahlausbreitung	15
2.3.	Elektrische Integration	16
2.4.	Visuelle Diagnose.....	17
2.5.	CAN Interface (Physical Layer)	18
3.	CAN Protokoll	19
3.1.	ISO Name.....	19
3.2.	Geräteadresse.....	19
3.2.1.	Commanded address (PGN 0xFED8)	19
3.2.2.	Address Claim.....	19
3.2.3.	Adresszuweisungssequenz (für die Standardeinstellung)	20
3.3.	Unterstützte PGN (Parameter Group Number).....	21

3.3.1.	ECU Identifikation	21
3.3.2.	ECU Software Identifikation	21
3.3.3.	DM14 Speicherzugriff Kommandonachricht	21
3.3.4.	DM15 Speicherzugriff Antwortnachricht	21
3.3.5.	DM16 Speicherzugriff Binärdaten.....	21
3.3.6.	Objektnachrichten (Hauptnachrichten)	21
3.3.7.	Nachricht für Fahrzeuggeschwindigkeit.....	24
3.4.	Exemplarische Dekodierung einer CAN Nachricht	25
3.5.	Sensorkonfiguration	26
3.5.1.	„ISO Name“ Akzeptanzkriterien für Konfigurationstool	26
3.5.2.	Einstellbare Parameter.....	27
4.	Fehlerbehebung.....	29
5.	Zubehör.....	30
6.	Anhang	31
6.1.	Tabellenverzeichnis.....	31
6.2.	Abbildungsverzeichnis.....	32
6.3.	Definitionen und Abkürzungen	33
7.	Nutzungsbedingungen	34
7.1.1.	Urheberrecht	34
7.1.2.	Gewährleistung	34
7.1.3.	Kein Angebot.....	34
7.1.4.	Haftungsbeschränkung	34
7.1.5.	Gerichtsstand	34
8.	Änderungsverzeichnis.....	35
9.	Baumer weltweit.....	36

1. Allgemeine Informationen

1.1. Geltungsbereich

Dieses Handbuch gilt für die Baumer "Off-Highway Multiobjekt Radarsensor" und enthält Informationen über Installation und Inbetriebnahme. Die Sensoren und ihre Softwarekonfigurationen sind nachfolgend aufgeführt:

Tab 1 Produkte

Art. Nr.	Produkt	Typ	SW Version
11221283	R600V.DAH5-11221283	Off-highway Distanz messender Radarsensor	R600VM8F_S(1.0) (oder höher)



Lesen Sie diese Betriebsanleitung sorgfältig durch und befolgen Sie die Sicherheitshinweise!

1.2. Kommentare, Hinweise und Warnungen



HINWEIS

Hilfreiche Hinweise oder andere allgemeine Empfehlungen.



ACHTUNG

Weist auf eine mögliche Situation hin, die zu Schäden führen kann.



VORSICHT!

Weist auf eine mögliche Gefahrensituation hin. Wenn diese nicht vermieden wird, können Verletzungen auftreten oder das Gerät beschädigt werden.

1.3. Bestimmungsgemässer Gebrauch

1.3.1. Allgemein

Der "Off-highway Multiobjekt Radarsensor» wurde für den Off-Highway-Markt (Landwirtschaftsfahrzeuge, Baufahrzeuge, etc.) entwickelt. Er ist für Anwendungsfälle vorgesehen, in denen mehrere Objekte gleichzeitig gesehen werden können, bei denen eine stark veränderliche Umgebung auftreten kann und für Anwendungen die nicht mit den unten genannten spezifischen Sensoren gelöst werden können. Dieser Sensor erlaubt eine anwenderseitige Filterung von Rohdaten und ermöglicht eigene Wertschöpfung durch spezifische Datenauswertung.

Bei Anwendungsfällen, in denen auf den strukturierte Boden (unwegsames Gelände, Stoppeln usw.) und/oder der Abstand zur Pflanzendecke an einem Fahrzeug (z.B. Traktor) oder einer Maschine (z.B. Mähdrescher, Spritzgestänge) ermittelt werden soll, wird der Einsatz der „Off-highway Ground & Crop Radar Familie (R600V.DAE0-11209335, R600V.DAE0-11188367) empfohlen. Für ebene und unstrukturierte Oberflächen (z.B. Asphalt, Beton) wird der Einsatz des "Off-Highway Distance Radar Sensor" (R600V.DAH5-11205779) empfohlen. Das 122GHz-Band kann in vielen verschiedenen Anwendungen eingesetzt werden. Der Erstausrüster oder Systemintegrator muss lokale Einschränkungen bei der Verwendung und/oder dem Inverkehrbringen dieses Produkts beachten.

**HINWEIS**

Auf strukturierte Oberflächen (unwegsames Gelände, Stoppeln, usw) wird der Einsatz der "Off-highway ground & crop Radarsensor" Familie (R600V.DAE0-11209335, R600V.DAE0-11188367) empfohlen.

Für ebene und unstrukturierte Oberflächen (z.B. Asphalt, Beton) wird der Einsatz des "Off-Highway Distance Radar Sensor" (R600V.DAH5-11205779) empfohlen.

Der Sensor kann in Fahrzeuge mit 12VDC- und 24VDC-Bordnetz integriert werden und verfügt über eine CAN SAE J1939-Schnittstelle mit einer voreingestellten Geschwindigkeit von 250kbit/sec (kann auf 500kbit/sec umgestellt werden). Die Ausgaberate ist standardmässig auf 50 ms eingestellt, kann aber zwischen 10 ms und 1000 ms variiert werden. Gut sichtbare LEDs zeigen den Sensorstatus auch bei hellem Umgebungslicht zuverlässig an.

1.3.2. Audience

Dieses Handbuch richtet sich an Originalgerätehersteller (OEMs) oder Systemintegratoren, nicht aber an die Endanwender. Es liegt in der Verantwortung des OEMs / Systemintegrators, ein Benutzerhandbuch für die Endkunden zur Verfügung zu stellen, in dem relevante Informationen aus diesem Handbuch weitergegeben werden. Dies gilt insbesondere wenn sie die Sicherheit direkt oder indirekt betreffen, aber auch wenn eine Sicherheitsbewertung der Produktintegration es erfordert. Der Baumer "Off-Highway Multobjekt Radarsensoren" sind nicht für Sicherheitsanwendungen und für die Verwendung in explosionsgefährdete Bereiche vorgesehen. Der OEM oder Systemintegrator muss die Sicherheit der Geräte in der Zielapplikation gewährleisten.

Das Handbuch wurde auf der Grundlage aktueller Informationen erstellt. Baumer behält sich das Recht vor, Produkte, Dokumentationen und Handbücher zu aktualisieren, wenn bessere Informationen verfügbar werden.

**VORSICHT!**

Dieses Produkt darf nicht in Sicherheitsanwendungen und in explosionsgefährdeten Bereichen eingesetzt werden.

1.3.3. Anwendungsrichtlinie

Baumer-Produkte sind für eine Vielzahl von Anwendungen und / oder Endanwendungen geeignet. Baumer kann nicht alle möglichen Bedingungen kennen, unter denen Produkte installiert, verwendet und betrieben werden. Jede Anwendung und / oder jeder Anwendungsfall ist einzigartig. Die Eignung und Funktionalität eines Baumer-Produkts und seine Leistungsfähigkeit unter verschiedenen Anwendungen und / oder Endanwendungen kann nur durch Tests nachgewiesen werden. Dies liegt letztlich in der Verantwortung des Kunden, der ein Baumer-Produkt verwendet. Wenn die Produktkonfiguration (Softwareversion, Elektronikrevisionen, mechanische Revisionen usw.) geändert wird, muss der Kunde das erneut validieren und verifizieren, um die ordnungsgemäße Funktion in der Anwendung und / oder Endanwendung sicherzustellen.

**HINWEIS**

Der Erstausrüster oder Systemintegrator muss die Eignung dieses Produkts für die Anwendung und / oder den Anwendungsfall durch umfangreiche Tests sicherstellen.

Für einige Anwendungen und / oder Endverwendungsfälle, die die Verwendung und/oder das Inverkehrbringen von Maschinen betreffen können, die vom OEM unter Verwendung eines Baumer-Produkts hergestellt wurden, können geistige Eigentumsrechte bestehen. Baumer garantiert weder implizit noch explizit die Nutzung für eine bestimmte Anwendung und / oder einen bestimmten Anwendungsfall.

**HINWEIS**

Der Erstausrüster (OEM) oder Systemintegrator muss die geistigen Eigentumsrechte Dritter berücksichtigen. Es wird keine Garantie für die Anwendung und/oder den Endverbrauchsfall übernommen.

Das Produkt darf nicht für Anwendungen der funktionalen Sicherheit verwendet werden. Mögliche Fehlfunktionen und Fehlmessungen des Sensors müssen auf Systemebene abgefangen werden und dürfen nicht zu unsicheren Situationen im System führen. Der Kunde hat eine eigene Sicherheitsbewertung durchzuführen, um das Verhalten des Sensors in bestimmten Situationen (z.B. Abstandsschwankungen in statischen Situationen, vom Bediener verursachte Abstandsmanipulationen von Hand oder anderen Objekten) zu berücksichtigen. Das Produkt darf nicht zur direkten Kontrolle und Änderung des Funktionszustands des Fahrzeugs verwendet werden.

**VORSICHT!**


Dieses Produkt darf nicht in Sicherheitsanwendungen verwendet werden. Eine Fehlfunktion des Sensors darf nicht zu einer unsicheren Situation führen.

**VORSICHT!**

Das Produkt darf nicht zur direkten Kontrolle und Änderung des Funktionszustands des Fahrzeugs verwendet werden.

Baumer stellt sicher, dass seine Produkte den Spezifikationen und Konformitätserklärungen entsprechen, die auf der Website www.baumer.com zur Verfügung gestellt werden.

Alle im Datenblatt und anderen Dokumenten angegebenen Einsatzbedingungen sind zu beachten. Die vom Kunden mit dem Baumer-Produkt hergestellten Maschinen oder Anlagen dürfen nur in Verkehr gebracht werden, wenn sie von der mitgelieferten Konformitätserklärung abgedeckt sind.



VORSICHT!
Die zur Verfügung gestellten technischen Unterlagen sind zu beachten.

Einige zu berücksichtigende Dokumente sind unten aufgeführt. Diese Liste ist nicht vollständig und ggf. sind weitere Dokumente zu berücksichtigen:

Tab 2 Zu berücksichtigende Dokumente

Art. Nr.	Dokumentenart	Dokument
11221283	Datenblatt (DAB)	DAB Radar Multiobjekt Distanzmessender Sensor
11221283	Montageanleitung (MAL)	MAL Radar Multiobjekt Distanzmessender Sensor
11221283	Konformitätserklärung (EU)	Baumer_R600V_DE-EN-FR_CoC_81302233
11221283	Konformitätserklärung (US)	CTC_FCC_R600V_EN_RoC_81371135
11221283	Konformitätserklärung (Canada)	CTC_ISED_R600V_EN_RoC_81371136

1.3.4. Compliance Statements

FCC Compliance Statement

This device complies with Part 15 of the FCC Rules.

Operation is subject to the following two conditions:

- (1) this device may not cause harmful interference, and
- (2) this device must accept any interference received, including interference that may cause undesired operation.

NOTICE: Changes or modifications made to this equipment not expressly approved by Baumer may void the FCC authorization to operate this equipment.

NOTE: This equipment has been tested and found to comply with the limits for a Class A digital device, pursuant to Part 15 of the FCC Rules. These limits are designed to provide reasonable protection against harmful interference when the equipment is operated in a commercial environment. This equipment generates, uses, and can radiate radio frequency energy and, if not installed and used in accordance with the instruction manual, may cause harmful interference to radio communications. Operation of this equipment in a residential area is likely to cause harmful interference in which case the user will be required to correct the interference at his own expense.

Radiofrequency radiation exposure Information:

This equipment complies with FCC exposure limits set forth for an uncontrolled environment. This equipment should be installed and operated with minimum distance of 20 cm between the radiator and your body.

This transmitter must not be co-located or operating in conjunction with any other antenna or transmitter.

Canada Compliance Statement

This device complies with Industry Canada licence-exempt RSS standard(s).

Operation is subject to the following two conditions:

- (1) this device may not cause harmful interference, and
- (2) this device must accept any interference received, including interference that may cause undesired operation.

This equipment complies with IC radiation exposure limits set forth for an uncontrolled environment. This equipment should be installed and operated with minimum distance of 20 cm between the radiator and your body.

This transmitter must not be co-located or operating in conjunction with any other antenna or transmitter.

Le présent appareil est conforme aux CNR d'Industrie Canada applicables aux appareils radio exempts de licence. L'exploitation est autorisée aux deux conditions suivantes:

- (1) l'appareil ne doit pas produire de brouillage, et
- (2) l'appareil doit accepter tout brouillage radioélectrique subi, même si le brouillage est susceptible d'en compromettre le fonctionnement.

Cet équipement est conforme aux limites d'exposition aux rayonnements IC établies pour un environnement non contrôlé. Cet équipement doit être installé et utilisé avec un minimum de 20 cm de distance entre la source de rayonnement et votre corps.

Ce transmetteur ne doit pas être placé au même endroit ou utilisé simultanément avec un autre transmetteur ou antenne.

1.3.5. Wartung

Dieses Produkt benötigt keine Wartung. Wenn die Funktion beeinträchtigt ist, sollte Schmutz von der Linse entfernt werden.

1.3.6. Mechanische Beschädigung

Wenn das Produkt mechanische Beschädigungen aufweist, sollte es ausgetauscht werden, um Fehlfunktionen zu vermeiden. Das Produkt muss durch qualifiziertes und autorisiertes Personal ersetzt werden.

1.3.7. Entsorgung (Umweltschutz)

Entsorgen Sie Elektro- und Elektronikgeräte nicht im Hausmüll. Das Produkt enthält wertvolle Rohstoffe, weshalb ein altes Produkt zur ordnungsgemässen Entsorgung / Verwertung an eine zugelassene Sammelstelle zurückgegeben werden muss. Weitere Informationen finden Sie unter www.baumer.com.

2. Integrationsanleitung



VORSICHT!

Die Installation, Montage und Einstellung dieses Produkts darf nur von qualifiziertem und autorisiertem Personal durchgeführt werden.

2.1. Mechanische Integration

2.1.1. Messobjekte und Blindbereich

Der Sensor ist auf den Zielbereich gerichtet zu montieren. Der Öffnungswinkel und die Winkelempfindlichkeit des Sensors müssen berücksichtigt werden. Weitere Einzelheiten zum Einbau sind in Kapitel 2.2 zu finden. Der Abstandsenausgang ist relativ zur Linsenoberfläche. Ein Blindbereich von 300 mm muss berücksichtigt werden. Innerhalb des Blindbereichs des Sensors ist keine Messung möglich.

Der Radarreflexionsgrad des Materials (Metall, Nichtmetall, ...), seine Geometrie (Grösse, Oberflächenstruktur, von) bestimmen, wie gut Objekte erkannt werden können. Beschichtungen auf dem Messobjekt können die Reflexionseigenschaften beeinflussen. Das Reflexionsvermögen hängt von der Dielektrizitätskonstante und Leitfähigkeit des Materials bei der Radarwellenlänge ab. Ein ausreichendes Signal muss durch Integrationstests validiert werden.

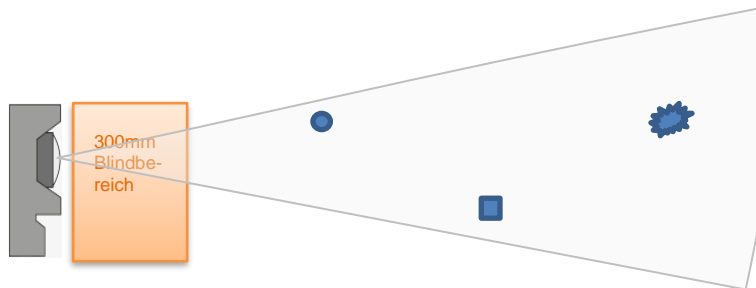


Fig 1 Mechanischer Aufbau (nur zur Visualisierung)

2.1.2. Referenz Zielobjekt

Alle Datenblattwerte basieren auf ein flaches gut reflektierendes Zielobjekt (einer Metallplatte mit Abmessungen von 100mm x 100mm). Der Nullpunkt für die Messung befindet sich an der äusseren Linsenfläche.

2.1.3. Montage

Es ist eine Montageplatte mit einer Ebenheit von besser als 0,2 mm pro 100 mm zu verwenden. Baumer empfiehlt als Material Weichstahl zu verwenden, um das vorgegebene Montagemoment zu erreichen. Für die Direktmontage (Gewinde in der Platte) empfiehlt Baumer eine Dicke des Stahlblechs von mindestens 6 mm. Bei der Montage auf dünneren Stahlblechen (≥ 3 mm) müssen stattdessen Flanschmutter verwendet werden.

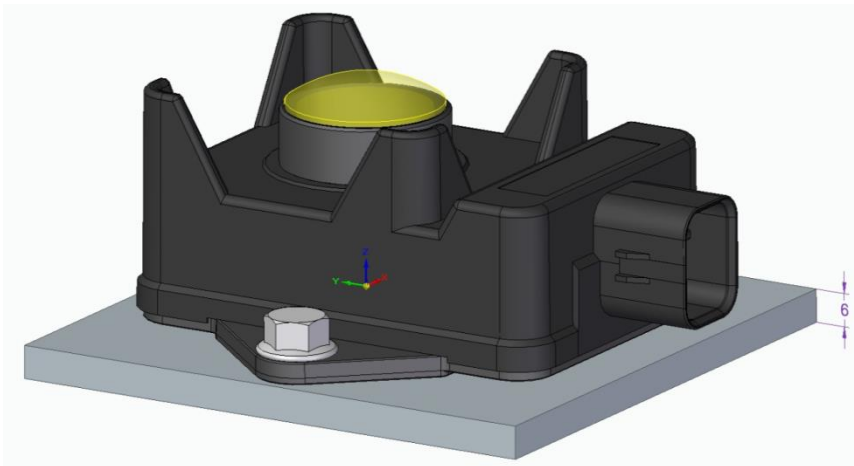


Fig 2 Montage auf einem dicken Stahlblech aus Weichstahl ($\geq 6\text{mm}$).

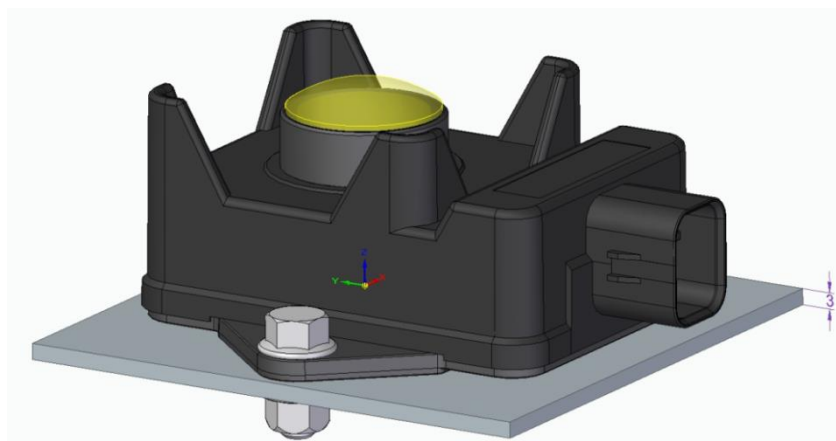


Fig 3 Montage auf einem dünnen Stahlblech aus Weichstahl ($\geq 3\text{mm}$)

Es wird empfohlen, M6 Schrauben gemäss MBM 10105 zu verwenden. Das Anzugsdrehmoment für 10.9 (Festigkeitsklasse) Schrauben muss innerhalb von 12Nm...15Nm liegen, und für 8.8 (Festigkeitsklasse) Schrauben muss es innerhalb von 10Nm...12Nm liegen. Das Montagebild und den verfügbaren Werkzeugfreibereich zum Anziehen der Befestigungsschrauben entnehmen Sie bitte der folgenden Abbildung.

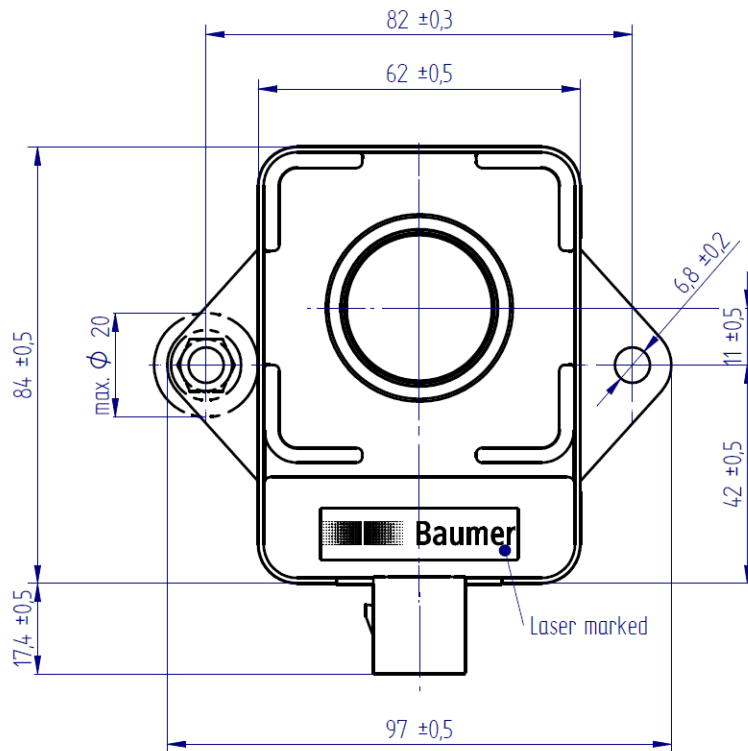


Fig 4 Montagebild und Werkzeugfreibereich.

Für den Kabelbaum muss genügend Platz vorhanden sein, um ein übermässiges Verbiegen der Kabel oder der Kabelbaugruppe zu vermeiden. Die Drähte müssen ebenfalls entsprechend gesichert und für die Anwendung geeignet sein.



ACHTUNG

Beachten Sie das Anzugsdrehmoment und den Werkzeugfreibereich, um Beschädigungen zu vermeiden.

2.2. Einbauhinweise

2.2.1. Freibereich und Richtungsempfindlichkeit

Der Baumer Off-Highway-Radarsensor ist ein sehr empfindliches Gerät, das eine hervorragende Durchdringung des Erntegutes und eine hervorragende Erkennungsleistung bietet. Der Öffnungswinkel des Hauptstrahls beträgt 6° (bei 3dB Signalreduzierung bzw. ca. 9° bei 20dB Signalreduzierung). Eine typische Richtcharakteristik ist nachfolgend dargestellt.

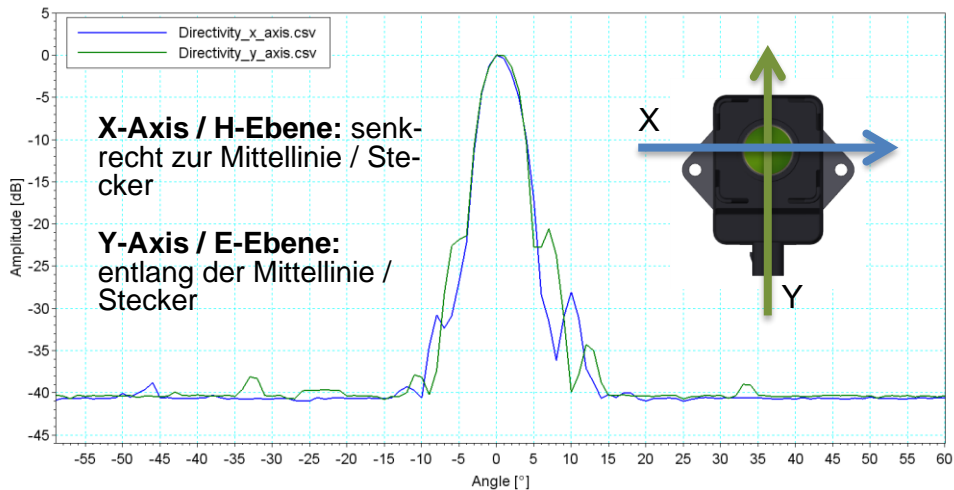


Fig 5 Typische Richtcharakteristik des Sensors

Baumer empfiehlt, Objekte die nicht erfasst werden sollen aus einem Rotationskegel von ca. 60° ... 70° von der Linse fern zu halten. Es müssen Integrationstests durchgeführt werden, um sicherzustellen, dass die Integration mit dem zur Verfügung stehenden Freiraum keine Auswirkungen auf die Messung hat.

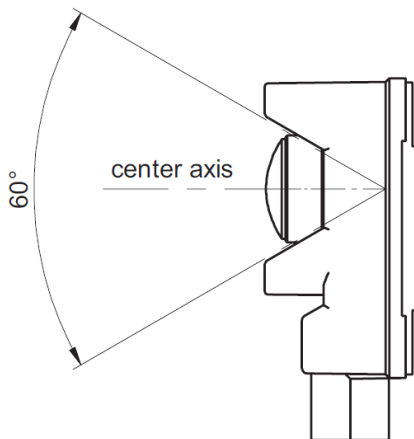


Fig 6 Empfohlener Freibereich für schwache Zielobjekte

2.2.2. *Typischer Erfassungsbereich*

Die folgenden Abbildungen zeigen den Erfassungsbereich für zwei exemplarische Ziele: Ein runder Stahlstab mit einem Durchmesser von 25mm und eine flache Metallplatte (100 x 100mm). Die Messung erfolgt, indem das Objekt in mehreren Abständen seitlich in den Strahl bewegt wird. Die Kantenposition des Objekts, an der eine Messung möglich ist, wird verwendet.

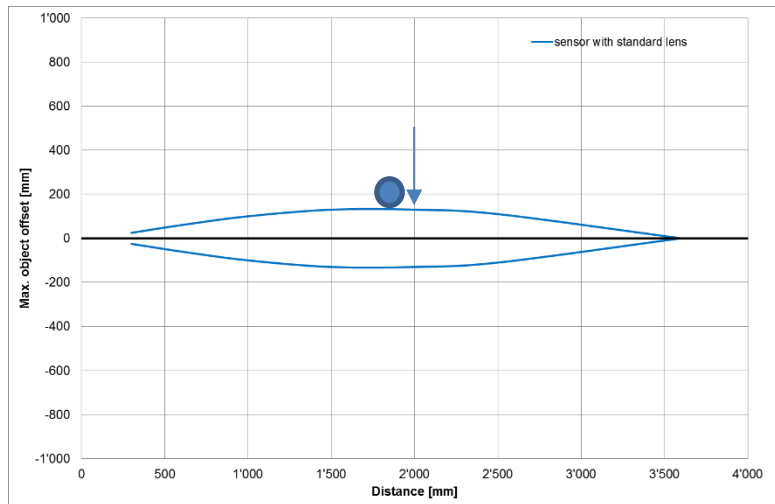


Fig 7 Typischer Erfassungsbereich für einen runden 25mm Stahlstab (das Objekt ist nicht massstabsgetreu dargestellt)

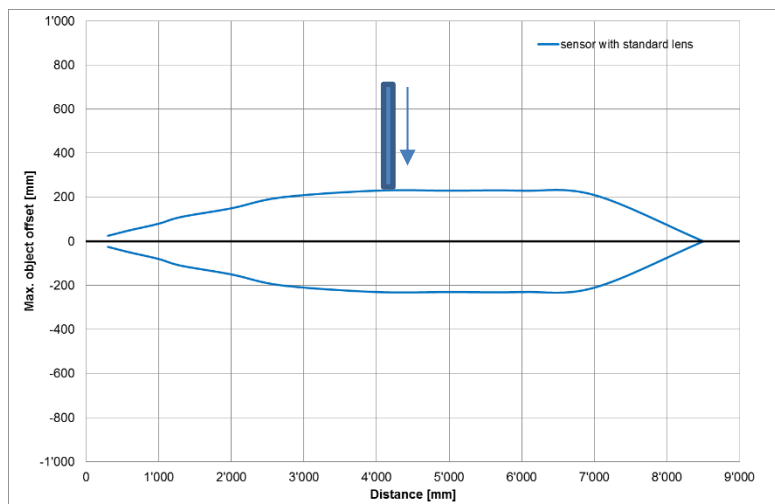
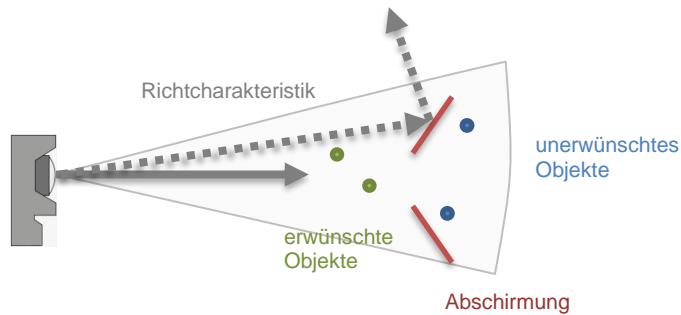


Fig 8 Typischer Erfassungsbereich für eine 100mm auf 100mm Metallplatte (das Objekt ist nicht massstabsgetreu dargestellt)

2.2.3. Hinweise für die Gestaltung des Messbereichs

Im Allgemeinen ist es erstrebenswert, dass der Sensor nur erwünschte Objekte erfasst. Wenn Objekte im Hintergrund nicht vermieden werden können, empfiehlt sich der Einsatz von Abschirmungen. Als Faustregel wird ein Abschirmwinkel grösser als ca. der gesamte Öffnungswinkel (z.B. $>10^\circ$) empfohlen. Mehrwege-Reflexionen müssen ggf. berücksichtigt werden.

Fig 9 Verwendung von Abschirmungen um unerwünschte Objekte abzudecken



Erwünschte Objekte sollten immer in einem Mindestabstand gehalten werden, der mindestens dem angegebenen Blindbereich entspricht. Für optimale Genauigkeit empfiehlt sich ein Abstand von mind. 400mm.

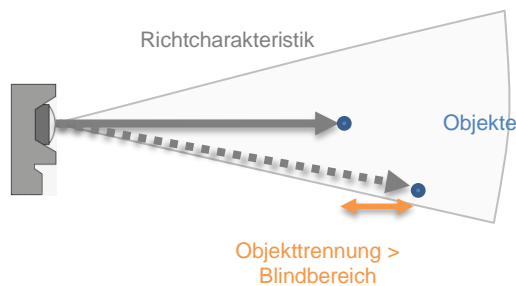


Fig 10 Räumliche Trennung von Objekten

2.2.4. Mehrweg-Strahlausbreitung

Eine Mehrweg-Strahlausbreitung kann die Genauigkeit der Messung beeinträchtigen und sollte vermieden werden. Eine Mehrwegeausbreitung kann durch eine Kombination aus Zielausrichtung, Vorhandensein eines reflektierenden Objekts und Nebenkeulen des Sensors entstehen. Integrationstests sind wichtig, um die Auswirkungen des Einbauraums auf das Ergebnis zu analysieren.

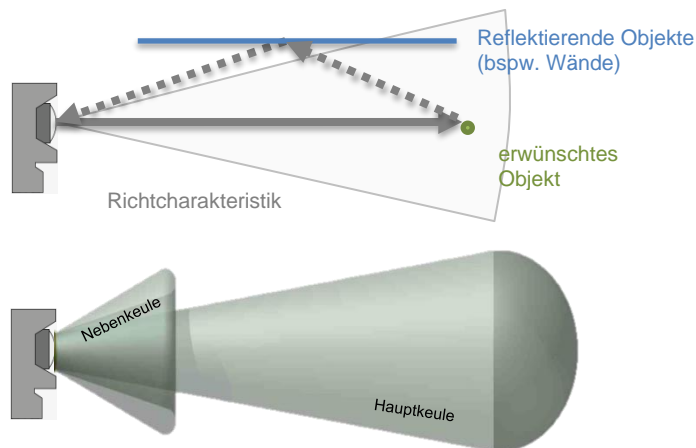


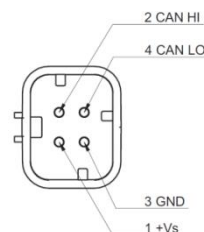
Fig 11 Mehrweg-Strahlausbreitung

2.3. Elektrische Integration

Der Sensor kann direkt an ein 12VDC oder ein 24VDC Bordnetz angeschlossen werden. Der zulässige Versorgungsspannungsbereich ist $+Vs = 9VDC \dots 32VDC$. Eine zentrale Spannungsbegrenzung im Bordnetz (auf 35V bei 12VDC bzw. auf 58V bei 24VDC Nennspannung) ist erforderlich. Das Produkt darf nicht zur direkten Steuerung und Änderung des Funktionszustands der Maschine verwendet werden. Informationen zum Betrieb während der Motorstartphase und weitere technische Details entnehmen Sie bitte dem Datenblatt. Vor dem elektrischen Anschluss des Produkts muss das System spannungsfrei geschaltet sein. Der zulässige Biegeradius des verwendeten Kabels darf nicht überschritten werden. Das Gerät muss durch ein externes R/C oder eine externe Sicherung angemessen geschützt sein. In einer industriellen Umgebung muss das Gerät durch ein externes R/C- oder eine gelistete Sicherung mit einer maximalen Nennleistung von 100W/Vp oder max. 5A unter 20VDC geschützt sein und ein UL Class 2 Netzteil verwendet werden.

Tab 3 Steckerbelegung

Steckerbuchse	Ampseal 16 4P (776536-1)	
Gegenstecker	Ampseal 16 4P (776524-1)	
Pin	Code	Beschreibung
1	+Vs	Positive Supply voltage (12VDC / 24VDC nominal)
2	CAN HI	CAN High
3	GND	Ground (supply voltage)
4	CAN LO	CAN Low



Dieses Produkt kann an Bordnetzen verwendet werden, welche diese Anforderungen erfüllen:

Tab 4 Elektrische Transienten im Bordnetz

Testpuls (ISO 7637-2, ISO 16750-2)	1	2a	2b	3a	3b	4	5b
Schärfegrad	IV	III	IV	III	III	III	--
Funktionaler Status (12 VDC Bordnetz)	C	A	C	A	A	C	A
Funktionaler Status (24 VDC Bordnetz)	C	A	C	A	A	C	A

Für Testinstallationen kann das Kabel mit der Bestellnummer 11213075 (ZCABL-ALL.AMP0300) verwendet werden.



VORSICHT!

Das Produkt darf nicht zur direkten Steuerung und Änderung des Funktionszustands der Maschine verwendet werden.



VORSICHT!

Das Produkt darf nicht während der Motorstartphase betrieben werden.


ACHTUNG

Das Produkt darf nur an Maschinen mit zentraler Spannungsbegrenzung betrieben werden.


ACHTUNG

Das Produkt muss durch eine externe Sicherung oder ein R/C abgesichert werden


HINWEIS

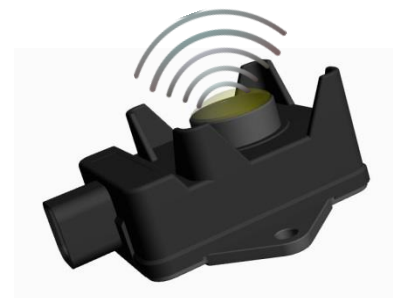
Für Testinstallationen kann das Kabel mit der Bestellnummer 11213075 (ZCABL-ALL.AMP0300) verwendet werden.

2.4. Visuelle Diagnose

LEDs mit hoher Leuchtkraft geben eine schnelle Rückmeldung über den Betriebszustand des Sensors. Die LEDs befinden sich hinter der Radarlinse und sind auch bei hellem Umgebungslicht sichtbar. Die folgende Tabelle zeigt den Sensorstatus und die Blinkcodes der LEDs.

Tab 5 Status und Blinkcodes (visuelle Diagnostik)

Status	Blinkcode
Sensor voll funktionsfähig (Objekt detektiert)	100ms Grüne LED AN 400ms LED AUS
Sensor voll funktionsfähig (kein Objekt detektiert)	Green LED wie oben, zusätzlich
Hardware Fehler	100ms Gelbe LED AN in "LED AUS" interval
CAN Busabwurf (Fehlfunktion)	50ms Rote LED AN
Adress-claim fehlgeschlagen	50ms LED AUS
Warten auf Master ECU Adress-claim	50ms Magenta LED AN
Andere Fehler	150ms LED AUS



2.5. CAN Interface (Physical Layer)

Die physikalische Schicht ist gemäss SAE J1939-15 (reduced physical layer) umgesetzt. Einige Parameter sind in der folgenden Tabelle gezeigt.

Tab 6 CAN Interface

Parameter	Wert
Busgeschwindigkeit	250 kbit / sec (1)
Busabschluss	Externe Abschluss
Busspannung	5V
Verkabelung	Ungeschirmt, paarweise verdreht (UTP)
Kabelimpedanz	120 Ohm (+/- 10%)

(1) kann auch auf 500 kbit/sec. eingestellt werden (siehe weiter unten)

Der Bus-Abschlusswiderstand ist nicht im Gerät enthalten. In der folgenden Abbildung ist ein CAN Anschlussdiagramm gezeigt:

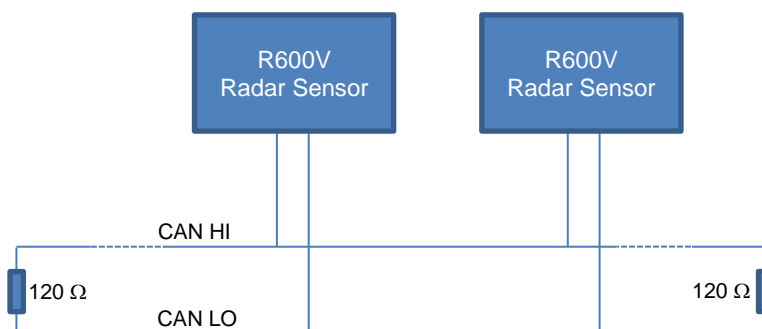


Fig 12 CAN Anschluss Diagramm

Für weitere Informationen lesen Sie bitte das „CAN Protokoll“ Kapitel.

3. CAN Protokoll

Die physikalische Schicht der 2-Draht-Schnittstelle ist gemäss SAE J1939-15 spezifiziert. Die Leitungen sind kurzschlussfest.

Die Implementierung der Protokollschichten folgen dem SAE J1939 Standard und wird im OSI-Netzwerkmodell wie folgt visualisiert:

Tab 7 SAE J1939 im OSI Referenzmodell für Netzwerkprotokolle

OSI Schicht	Implementierung	Netzwerkmanagement
Anwendung	SAE J1939-71 (Fahrzeug) SAE J1939-73 (Diagnose)	SAE J1939-81
Darstellung	N/A	
Sitzung	N/A	
Transport	SAE J1939-21 (Data Link Layer)	
Vermittlung- / Paket	SAE J1939-31	
Sicherung	SAE J1939-21	
Bitübertragung	SAE J1939-14 SAE J1939-15	

Nicht alle in den referenzierten Normen enthaltenen Funktionen sind implementiert. In den folgenden Kapiteln werden dieser Umfang und die implementierten Funktionen erläutert.

DBC-Dateien können von der jeweiligen Produktseite unter www.baumer.com heruntergeladen werden.

3.1. ISO Name

Herstellercode (manufacturer code)	343 (Baumer Group)
ECU Instanz (ECU instance)	0
Funktionsinstanz (function instance)	3
Funktion (function)	255 (unspezifisch)
System	127 (unspezifisch)
Systeminstanz (system instance)	0
Industriegruppe (industry group)	2 (Landtechnik)
Adressaushandlung (Arbitration capable)	1

3.2. Geräteadresse

3.2.1. Commanded address (PGN 0xFED8)

unterstützt

3.2.2. Address Claim

Das Gerät unterstützt Adressaushandlung.

Adressbereich: 0x80...0xCF (einstellbarer Bereich)

Standardadresse: 0x80 (niedrigste Adresse im Bereich)

3.2.3. Adresszuweisungssequenz (für die Standardeinstellung)

Nach einem Reset oder Neustart führt das Gerät die folgende Startsequenz durch:

1. Nach der Initialisierung wird eine Nachricht für eine Neuzuweisung von Adressen („request for address claimed“) gesendet (PGN 0xEE00)
 - a. Nach der Initialisierung wird die Sortiertabelle gelöscht
 - b. Sende eine Anfrage für eine Neuzuweisung von Adressen Das führt dazu, dass andere Geräte am CAN Bus ebenfalls eine neue Adresse anfragen.
2. 1250 ms warten. Während dieser Zeit werden eingehende Adressanfragen («requests for address claim») ausgewertet und Adressen, die von Geräten mit ISO-Namen (NAME) mit höherer Priorität als unsere eigenen beansprucht werden, in der Adresssortiertabelle als "beansprucht" ("claimed") markiert.
3. Sende Adressanfrage („address claimed“) Nachricht
 - a. Beanspruchen die eigene Adresse, die aus der Sortierungstabelle abgeleitet ist. Adresse = erste freie Adresse in der Sortiertabelle, die gleich oder höher ist als die bevorzugte Adresse (0x80) (1)
4. Warte für 250 ms und bearbeite etwaige Adresskollisionen.
Wenn während dieser Zeit ein anderes Gerät mit höherer Priorität die zuletzt beanspruchte Adresse beansprucht, werden wir es als "beansprucht" markieren und die nächste freie Adresse in der Tabelle beanspruchen (1)
5. Starte direkt die zyklische Ausgabe von Messdaten

Viele relevante Parameter welche diese Sequenz steuern (wie Zeitkonstanten, Adressbereich, Start der Übertragung, ...) sind einstellbar. Weitere Details finden Sie in Kapitel 3.5.

Die CAN SAE J1939 Norm beschreibt ganz allgemein die Adresszuweisungssequenz. Jedes Gerät am Bus kann eine neue Adresse anfordern, die von einem einzelnen Gerät oder allen Knoten beansprucht wird. Das anfordernde Gerät muss eine Anforderung (PGN 0xEA00) mit der gewünschten Destinationsadresse DA (Adresse des Knotens, globale Adresse 0xFF) senden, wobei die Daten der Nachricht den PGN 0xEE00 enthalten müssen.

Tab 8 Adressmanagement Nachrichten

Message	PGN	PF	PS	SA	Length	DATA
Request for address claimed	0xEA00	234	DA	SA (2)	3 bytes	PGN 0xEE00
Address claimed	0xEE00	238	255	SA	8 bytes	NAME
Cannot claim source address	0xEE00	238	255	254	8 bytes	NAME
Commanded address	0xFED8	254	216	SA	9 bytes (3)	NAME, new SA

(1) Dies bedeutet, dass solange keine neuen Geräte am Bus angeschlossen werden, jeder Sensor bei jeder Adresszuweisungssequenz die gleiche Adresse bekommt. Wird jedoch ein neuer Sensor im CAN Bus angeschlossen können die dann neu zugewiesenen Adressen, entsprechend der Sortierreihenfolge, verschoben werden. Die Sortierreihenfolge ist immer von der niedrigsten zur höchsten Seriennummer.

(2) Falls keine Adresse beansprucht wurde, kann die Adresse auf 254 gesetzt werden

(3) länger als 8 Bytes; stattdessen wird ein Transportprotokoll verwendet

3.3. Unterstützte PGN (Parameter Group Number)

3.3.1. ECU Identifikation

PGN:	0xFDC5
Richtung:	Senden
Übertragung:	Nur auf PGN Anfrage

3.3.2. ECU Software Identifikation

PGN:	0xFEDA
Richtung:	Senden
Übertragung:	Nur auf PGN Anfrage

3.3.3. DM14 Speicherzugriff Kommandonachricht

PGN:	0xD900
Richtung:	Empfangen
Übertragung:	beliebig

3.3.4. DM15 Speicherzugriff Antwortnachricht

PGN:	0xD800
Richtung:	Senden
Übertragung:	Als Antwort auf das DM14 Kommando

3.3.5. DM16 Speicherzugriff Binärdaten

PGN:	0xD700
Richtung:	Senden/ Empfangen
Übertragung:	wenn benötigt

3.3.6. Objektnachrichten (Hauptnachrichten)

PGN:	0xC000
Richtung:	Transmit
Übertragung:	50ms
Quelladresse:	Sensoradresse
Zieladresse:	Broadcast (0xff)
Erstverzögerung nach Initialisierung:	200ms

Alle Werte werden im „Little Endian“ Format übertragen: Bit1 von Byte 1 entspricht LSB des ersten Byte

Tab 9 Nachricht für Objekte 1, 2 (Hauptnachricht)

Startbit	Bits	Offset	Skalierung	Beschreibung
1	2	0	1	Multiplexer = 0
3	2	0	1	Sensorstatus 0 = kein Fehler 1 = reversible Fehler. (e.g. Temperatur zu hoch) 2 = irreversible Fehler. Messung nicht verfügbar
5	1	0	1	Objektstatus 1 (1 = peak is the strongest peak of all)
6	1	0	1	Objektstatus 2 (1 = peak is the strongest peak of all)
7	14	0	1mm	Objektdistanz 1 **
21	14	0	1mm	Objektdistanz 2 **
35	7	0	1%	Konfidenzwert für Objektdistanz 1 ** Wertebereich: 0...100% (höhere Konfidenz entspricht besserer Erkennung des Zielobjekts)
42	7	0	1%	Konfidenzwert für Objektdistanz 2 ** Wertebereich: 0...100% (höhere Konfidenz entspricht besserer Erkennung des Zielobjekts)
49	8	128	0.03125m/s	Objektgeschwindigkeit 1 Value -4...3.96875 m/s ***
57	8	128	0.03125m/s	Objektgeschwindigkeit 2 Value -4...3.96875 m/s ***

Tab 10 Nachricht für Objekte 3, 4 (Hauptnachricht)

Startbit	Bits	Offset	Skalierung	Beschreibung
1	2	0	1	Multiplexer = 1
3	2	0	1	Sensorstatus 0 = kein Fehler 1 = reversible Fehler. (e.g. Temperatur zu hoch) 2 = irreversible Fehler. Messung nicht verfügbar
5	1	0	1	Objektstatus 3 (1 = peak is the strongest peak of all)
6	1	0	1	Objektstatus 4 (1 = peak is the strongest peak of all)
7	14	0	1mm	Objektdistanz 3 **
21	14	0	1mm	Objektdistanz 4 **
35	7	0	1%	Konfidenzwert für Objektdistanz 3 ** Wertebereich: 0...100% (höhere Konfidenz entspricht besserer Erkennung des Zielobjekts)
42	7	0	1%	Konfidenzwert für Objektdistanz 4 ** Wertebereich: 0...100% (höhere Konfidenz entspricht besserer Erkennung des Zielobjekts)
49	8	128	0.03125m/s	Objektgeschwindigkeit 3 Value -4...3.96875 m/s ***
57	8	128	0.03125m/s	Objektgeschwindigkeit 4 Value -4...3.96875 m/s ***

Tab 11 Nachricht für Objekte 5, 6 (Hauptnachricht)

Startbit	Bits	Offset	Skalierung	Beschreibung
1	2	0	1	Multiplexer = 2
3	2	0	1	Sensorstatus 0 = kein Fehler 1 = reversible Fehler. (e.g. Temperatur zu hoch) 2 = irreversible Fehler. Messung nicht verfügbar
5	1	0	1	Objektstatus 5 (1 = peak is the strongest peak of all)
6	1	0	1	Objektstatus 6 (1 = peak is the strongest peak of all)
7	14	0	1mm	Objektdistanz 5 **
21	14	0	1mm	Objektdistanz 6 **
35	7	0	1%	Konfidenzwert für Objektdistanz 5 ** Wertebereich: 0...100% (höhere Konfidenz entspricht besserer Erkennung des Zielobjekts)
42	7	0	1%	Konfidenzwert für Objektdistanz 6 ** Wertebereich: 0...100% (höhere Konfidenz entspricht besserer Erkennung des Zielobjekts)
49	8	128	0.03125m/s	Objektgeschwindigkeit 5 Value -4...3.96875 m/s ***
57	8	128	0.03125m/s	Objektgeschwindigkeit 6 Value -4...3.96875 m/s ***

Tab 12 Nachricht für Objekte 7, 8 (Hauptnachricht)

Startbit	Bits	Offset	Skalierung	Beschreibung
1	2	0	1	Multiplexer = 3
3	2	0	1	Sensorstatus 0 = kein Fehler 1 = reversible Fehler. (e.g. Temperatur zu hoch) 2 = irreversible Fehler. Messung nicht verfügbar
5	1	0	1	Objektstatus 7 (1 = peak is the strongest peak of all)
6	1	0	1	Objektstatus 8 (1 = peak is the strongest peak of all)
7	14	0	1mm	Objektdistanz 7 **
21	14	0	1mm	Objektdistanz 8 **
35	7	0	1%	Konfidenzwert für Objektdistanz 7 ** Wertebereich: 0...100% (höhere Konfidenz entspricht besserer Erkennung des Zielobjekts)
42	7	0	1%	Konfidenzwert für Objektdistanz 8 ** Wertebereich: 0...100% (höhere Konfidenz entspricht besserer Erkennung des Zielobjekts)
49	8	128	0.03125m/s	Objektgeschwindigkeit 7 Value -4...3.96875 m/s ***
57	8	128	0.03125m/s	Objektgeschwindigkeit 8 Value -4...3.96875 m/s ***

* Der Zieldistanz Konfidenzwert ist eine Funktion der Signalstärke. Oberhalb einer gewissen Signalstärke wird immer 100% ausgegeben.

** Zieldistanz Konfidenzwert und Zielabstand sind auf „0“ wenn kein Objekt erkannt wird

*** Positive Werte: Objektdistanz wird grösser

3.3.7. Nachricht für Fahrzeuggeschwindigkeit

PGN:	0xC100
PDU Typ:	PDU1
Richtung:	Empfangen
Empfängeradresse:	Broadcast oder Geräteadresse
Empfangsrate:	< 1000ms

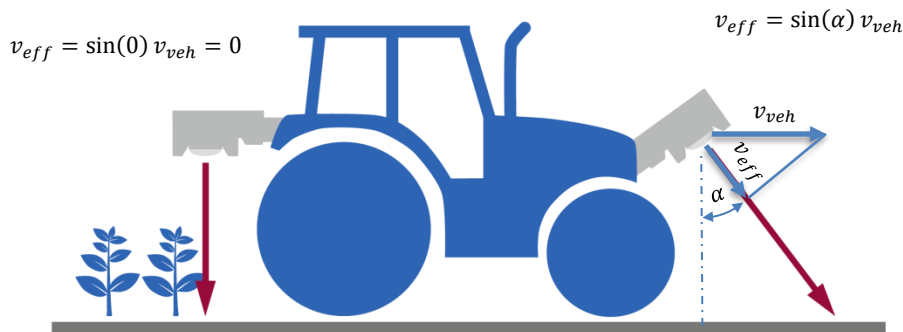
Diese Meldung kann verwendet werden, um den Sensor über die aktuelle Fahrzeuggeschwindigkeit zu informieren. Diese Meldung ist optional; das Gerät ist in der Lage, seine Funktionalität bei niedriger Relativgeschwindigkeit ohne diese Information- auszuführen.

Alle Werte werden im "Little Endian" Format übertragen. Bit 1 von Byte 1 = LSB des ersten Bytes.

Tab 13 Effective Vehicle Speed Message

Startbit	Bits	Offset	Skalierung	Beschreibung
1	16	0	1mm/sec.	Effektive Fahrzeuggeschwindigkeit
17	1	0	1	Vorzeichen (0/1 = vorwärts/rückwärts)
18	48	0	1	Wird nicht ausgewertet

Die effektive Fahrzeuggeschwindigkeit hängt vom Montagewinkel zum Objekt ab. Abhängig von diesem Winkel muss die übertragene Geschwindigkeit korrigiert werden. Wenn die Messung senkrecht zur Fahrzeugbewegung erfolgt, ist kein Geschwindigkeitssignal erforderlich.


Fig 13 Effektive Fahrzeuggeschwindigkeit v_{eff}

3.4. Exemplarische Dekodierung einer CAN Nachricht

Exemplarische Dekodierung der Objektnachricht (PGN 0xC000)

Basierend auf einem CAN log (18100856, 18C0FF80, Rx, A0 20 02 AC 78 C3 7D 7F)

Tab 14 Dekodierung einer CAN SAE J1939 Nachricht

SOF	11 bit CAN ID	SRR	IDE	18 bit CAN ID	RTR	6 bit control field	0...8 Byte Datenfeld	16 bit CRC	2 bit ACK	7 bit EOF
	0x 18 C0 FF 80 [1 1000 1100 0000 1111 1111 1000 0000] ₂ (11+18bit = 29bit)						0x 8C AB 27 0C 34 0C 00 00			

Tab 15 Dekodierung einer CAN ID (29bit, PDU1 format)

3 bit Priorität PRIO	1 bit reserviert R	1 bit Datenseite DP	8 bit PDU Format (<240)	8 bit PDU spezifisch (Gruppenerweiterung)	8 bit Quelladresse
0x06 [110] ₂	0x00 [0] ₂	0x00 [0] ₂	0xC0 [1100 0000] ₂	0xFF [1111 1111] ₂	0x80 [1000 0000] ₂
			PDU1 Format	Global destination address	
PGN (parameter group number)					

Tab 16 Beispiel für die Dekodierung eines 8 Byte Datenfelds

0x A0 20 02 AC 78 C3 7D 7F									
[1010 00 <u>0</u> 0 0010 0000 0000 0010 1010 1100 0111 1000 1100 0011 0111 1101 0111 1111] ₂									
Multi-plexor (bit 1-2)	Sensor-status (bit 3-4)	Objekt-status 2n (bit 5)	Objekt-status 2n+1 (bit 6)	Object-distanz 2n (bit 7-20)	Objekt-distanz 2n+1 (bit 21-34)	Objekt-konfidenz 2n (bit 35-41)	Objekt-konfidenz 2n+1 (bit 42-48)	Objektgeschwindigkeit 2n (bit 49-56)	Objektgeschwindigkeit 2n+1 (bit 57-64)
[00] ₂	[00] ₂	[0] ₂	[1] ₂	0x 08 82	0x 0A C0	0x 5E	0x 61	0x 7D	0x 7F
n=0	0	0	1	2'178mm	2'752mm	94 %	97 %	-0.094m/s	-0.031m/s

Anmerkung: "little endian" Format, bit 1 mit Unterstreichung; Farben weisen auf korrespondierende Werte hin.

3.5. Sensorkonfiguration

Eine Anzahl von Sensorparametern kann über den CAN Bus ausgelesen und gesetzt werden. Dabei wird das SAE J1939 „memory access“ (MA) Protokoll verwendet.

Benutzerebene (user level) für den Zugriff = 1

Der Zugangsschlüssel ist gleich dem vom Sensor erzeugte „seed“.

Alle Adressen sind „direct spatial“ (ist Zeiger).

Der Zugriff ist ähnlich wie beim SPN Space. Jeder Parameter hat eine individuelle Grösse.

Das Tool muss einen Lese- oder Schreibbefehl mit einer Speicherlänge von 1 (eins) ausgeben.

In seiner "proceed"-Antwort gibt das Gerät die tatsächliche Anzahl der Bytes zurück, die für die Übertragung verwendet werden sollen.

3.5.1. „ISO Name“ Akzeptanzkriterien für Konfigurationstool

Der Sensor akzeptiert MA Sitzungen von jedem Teilnehmer der diese Kriterien erfüllt:

- ISO Name „Function“ Feld = 129
- ISO Name "Industry group" field = 0

3.5.2. Einstellbare Parameter

Die folgenden Parameter können eingestellt werden:

Tab 17 Einstellbare Parameter

Adresse	Parameter	Bereich	Offset	Skalierung	Standardwert
LED Einstellungen					
0x07DFAA	Grüne LED Tastverhältnis (5)	0..100	0	1%	0
0x07DFAB	Grüne LED Periodendauer (5)	0..255	0	100ms	0
0x07DFAC	Rote LED Tastverhältnis (5)	0..100	0	1%	0
0x07DFAD	Rote LED Periodendauer (5)	0..255	0	100ms	0
0x07DFAE	Blaue LED Tastverhältnis (5)	0..100	0	1%	0
0x07DFAF	Blaue LED Periodendauer (5)	0..255	0	100ms	0
Messeinstellungen					
0x07E388	Messbereichsende (4)	300..8500	0	1mm	8500
0x07E389	Messbereichsanfang (4)	300..8500	0	1mm	300
0x07E3A6	Sensorempfindlichkeit 0 = minimale Empfindlichkeit 100 = maximale Empfindlichkeit	0 ... 100	0	1%	100
0x07E3A7	Schwelle für die Unterdrückung schwacher Signale (% des stärksten Signals) Signale unter diesem Schwellenwert werden unterdrückt	0 ... 100	0	1%	5
CAN Einstellungen					
0x07E38A	Daten PGN Sendeintervall	10..5000	0	1ms	50
0x07E38B	PGN für Messdaten Nachricht (Hauptnachricht)	0..131071	0	1	49152
0x07E397	PDU Sendemodus Die standardmässig aktivierte Hauptnachricht wird gesendet: 0 = sofort 1 = nach dem Senden einer erfolgreichen „address claimed“ Nachricht (Die Nachrichtenausgabe startet nur wenn msg transmission starts only when enable flags are set 0x07E38C) 2, 3 = reserviert (nicht verwenden)	0..1	0	1	0
0x07E38C	Messdatenausgabe „enable flags“ (5) 0 = Hauptnachricht aus 1 = Hauptnachricht an Diese SPN kann benutzt werden um die Messdatenausgabe während dem Betrieb ein- und auszuschalten	0..1	0	1	1
0x07E38D	Standardmässig aktivierte Messdatenausgabe „enable flags“ 0 = Hauptnachricht aus 1 = Hauptnachricht an Diese SPN kann benutzt werden um die Messdatenausgabe nach dem Aufstarten des Sensors zu verhindern.	0..1	0	1	1
0x07E392	Mindestwartezeit bevor eine „request for address claimed“ Nachricht gesendet wird.	0..5000	0	1ms	100

Adresse	Parameter	Bereich	Offset	Skalierung	Standardwert
0x07E393	Zufallszeitbereich bevor eine "request for address claimed" Nachricht gesendet wird.	0..5000	0	1ms	100
0x07E394	Wartezeit nachdem eine "request for address claimed" Nachricht geschickt wird und bevor die eigene "address claimed" Nachricht geschickt wird.	0..5000	0	1ms	1250
0x07E39D	Bitweise Vergleichsmaske für "bitwise AND" mit dem „ISO Name" um die Master ECU zu ermitteln	0..0xffffffff fff	0	1	0
0x07E39E	Vergleichswert für den "ISO Name" um die Master ECU zu ermitteln (nach dem die bitweise Vergleichsmaske in 0x07E39D angewendet wurde)	0..0xffffffff fff	0	1	0
0x07E395	Zeitverzögerung zwischen der Ermittlung der Master ECU Adresse und dem Start des RUN mode	0..5000	0	1ms	250
0x07E396	Zeitverzögerung zwischen der Ermittlung der Master ECU Adresse und dem Start der ersten PDU1 Übermittlung	0..5000	0	1ms	200
0x07E398	Niedrigste Adresse die der Sensor in der Adresszuweisungssequenz beanspruchen kann	128..209	0	1	128
0x07E399	Höchste Adresse die der Sensor in der Adresszuweisungssequenz beanspruchen kann	128..209	0	1	209
0x07E39A	CAN Bus Geschwindigkeit 0 = 250k 1 = 500k 2 = reserviert (nicht verwenden)	0..1	0	1	0
0x07EF40	Zurücksetzen des Sensors auf die Standardwerte; Alle nicht-volatilen SPNs werden mit dieser Sequenz auf die Standardwerte zurückgesetzt: 0x00, 0xAA, 0x55, 0x12, 0x34	N/A	N/A	N/A	N/A

- (4) Der Messbereich kann begrenzt werden um Doppelechos zu unterdrücken.
 (5) Dieser SPN Wert wird bei einem Neustart des Geräts zurückgesetzt (volatil).

4. Fehlerbehebung

Tab 18 Übersicht für Fehlerbehebung

Fehler	Massnahme
Keine Funktion, keine LED	Überprüfen Sie Kabel, Anschlüsse, Spannungsversorgung
Funktionsbeeinträchtigt, dicke Schmutzschicht	Reinigen Sie die Linse und entfernen Sie überschüssiges Wasser.
Mechanische Beschädigung des Gehäuses und/oder der Linse	Den Sensor durch eine qualifizierte Fachperson ersetzen lassen.
Unerklärliche Ziele / Entfernungsmessung im Nahbereich	Überprüfen Sie den Aufbau auf Mehrwegsignalausbreitung, stark reflektierende Objekte in der Nähe des Zielobjekts
Unerklärliche Ziele / Entfernungsmessung im Fernbereich	Prüfen ob Doppelreflexionen im Aufbau vorhanden sind. Ggf. den Messbereich einschränken.
Die LED blinkt rot (50ms ein / 50ms aus)	Hardwarefehler. Den Sensor durch eine qualifizierte Fachperson ersetzen lassen
Die LED blinkt magentafarben	CAN Bus Fehler. Siehe Tab 5 für Details.
Die LED blinkt über einen längeren Zeitraum blau.	Die Spannungsversorgung aus und wieder einschalten. Wenn dies nicht hilft den Sensor durch eine qualifizierte Fachperson ersetzen lassen.
Keine Kommunikation (auch magentblinken der LED)	Überprüfung der CAN Geschwindigkeit (e.g. 250kbit/sec), Überprüfen ob die 120Ohm Abschlusswiderstände vorhanden sind
Keine Nachrichten werden versandt	Überprüfen Sie die Standard Sende Flags (0x0087E38D) Überprüfen Sie ob eine "Master Adresse" angefragt wurde (wenn dies erforderlich ist wegen des gesetzten Start Modes mit der Einstellung 0x07E397)

5. Zubehör

Das folgende Zubehör ist für dieses Produkt verfügbar

Tab 19 Zubehör

Art. Nr.	Beschreibung	Typ	Kommentar
11213075	ZCABL-ALL.AMP0300	Connector AMPSEAL 16 mit PUR-Kabel	3m Kabel mit AMPSEAL Steckerbuchse und Litzen
11181700	ZREFL-RAD.CCUBE30	Tripelreflektor ("corner cube"), Kantenlänge 30 mm	<ul style="list-style-type: none"> ▪ Metal reflector in corner cube design ▪ Material: Steel ▪ Reliable object detection < 6 m
11197315	ZREFL-RAD.CCUBE100	Tripelreflektor ("corner cube"), Kantenlänge 100 mm	<ul style="list-style-type: none"> ▪ Metal reflector in corner cube design ▪ Material: Steel ▪ Reliable object detection < 20 m

6. Anhang

6.1. Tabellenverzeichnis

Tab 1	Produkte	4
Tab 2	Zu berücksichtigende Dokumente	7
Tab 3	Steckerbelegung	16
Tab 4	Elektrische Transienten im Bordnetz	16
Tab 5	Status und Blinkcodes (visuelle Diagnostik)	17
Tab 6	CAN Interface	18
Tab 7	SAE J1939 im OSI Referenzmodell für Netzwerkprotokolle	19
Tab 8	Adressmanagement Nachrichten	20
Tab 9	Nachricht für Objekte 1, 2 (Hauptnachricht)	22
Tab 10	Nachricht für Objekte 3, 4 (Hauptnachricht)	22
Tab 11	Nachricht für Objekte 5, 6 (Hauptnachricht)	23
Tab 12	Nachricht für Objekte 7, 8 (Hauptnachricht)	23
Tab 13	Effective Vehicle Speed Message	24
Tab 14	Dekodierung einer CAN SAE J1939 Nachricht	25
Tab 15	Dekodierung einer CAN ID (29bit, PDU1 format)	25
Tab 16	Beispiel für die Dekodierung eines 8 Byte Datenfelds	25
Tab 17	Einstellbare Parameter	27
Tab 18	Übersicht für Fehlerbehebung	29
Tab 19	Zubehör	30
Tab 20	Definitionen und Abkürzungen	33
Tab 21	Änderungsverzeichnis	35

6.2. Abbildungsverzeichnis

Fig 1	Mechanischer Aufbau (nur zur Visualisierung)	9
Fig 2	Montage auf einem dicken Stahlblech aus Weichstahl ($\geq 6\text{mm}$)	10
Fig 3	Montage auf einem dünnen Stahlblech aus Weichstahl ($\geq 3\text{mm}$)	10
Fig 4	Montagebild und Werkzeugfreibereich	11
Fig 5	Typische Richtcharakteristik des Sensors	12
Fig 6	Empfohlener Freibereich für schwache Zielobjekte	12
Fig 7	Typischer Erfassungsbereich für einen runden 25mm Stahlstab (das Objekt ist nicht massstabsgetreu dargestellt)	13
Fig 8	Typischer Erfassungsbereich für eine 100mm auf 100mm Metallplatte (das Objekt ist nicht massstabsgetreu dargestellt)	13
Fig 9	Verwendung von Abschirmungen um unerwünschte Objekte abzudecken	14
Fig 10	Räumliche Trennung von Objekten	14
Fig 11	Mehrweg-Strahlausbreitung	15
Fig 12	CAN Anschluss Diagramm	18
Fig 13	Effektive Fahrzeuggeschwindigkeit v_{eff}	24

6.3. Definitionen und Abkürzungen

Die folgenden Abkürzungen und Definitionen werden in dieser Betriebsanleitung verwendet.

Tab 20 Definitionen und Abkürzungen

Abkürzung	Definition
CAN	Controller Area Network
DAB	Data Sheet, Datenblatt
DA	Destination address (Zieladresse)
DM	Direct Memory
ECU	Electronic Control Unit, Maschinensteuerung
ISO	International Standardization Organization
LED	Light Emitting Device, Leuchtdiode
MA	Memory Access
OEM	Original Equipment Manufacturer
OSI	Open Systems Interconnection
PDU	Protocol Data Unit
PF	PDU Format
PGN	Parameter Group Number
PS	PDU Spezifisch
SA	Source Address (Quelladresse)
SAE	Society of Automotive Engineers
TLD	Top Level Drawing, Komponentenzeichnung
VDC	Volt Gleichspannung

7. Nutzungsbedingungen

7.1.1. *Urheberrecht*

Der gesamte Inhalt der Betriebsanleitung ist urheberrechtlich geschützt. Alle Rechte verbleiben bei der Baumer Group. Der Ausdruck dieser Betriebsanleitung ist unter der Voraussetzung erlaubt, dass keine Urheberrechtsvermerke und andere rechtlich geschützte Bezeichnungen entfernt oder verändert werden. Die (vollständige oder teilweise) Vervielfältigung, Übermittlung, Änderung, Verlinkung oder Verwendung dieser Betriebsanleitung zu Zwecken der Veröffentlichung oder zu gewerblichen Zwecken ist ohne die vorherige schriftliche Zustimmung der Baumer Group nicht gestattet.

7.1.2. *Gewährleistung*

Die Baumer Group bemüht sich nach angemessenen Kräften, die Zuverlässigkeit der hier wiedergegebenen Informationen zu gewährleisten. Das Unternehmen gibt jedoch keinerlei Gewährleistungen oder Zusicherungen oder dergleichen im Hinblick auf die Fehlerfreiheit oder Zuverlässigkeit der hier bereitgestellten Informationen ab. Alle hier veröffentlichten Informationen und zum Ausdruck gebrachten Meinungen werden seitens der Baumer Group zur persönlichen Verwendung und ausschliesslich zu Informationszwecken bereitgestellt; die Baumer Group kann diese jederzeit ohne vorherige Ankündigung abändern.

Die Eignung von Baumerprodukten muss vom Kunden für jede Anwendung validiert werden. Für einige Anwendungen und / oder Endverwendungsfälle, die die Verwendung und/oder das Inverkehrbringen von Maschinen betreffen können, die vom OEM unter Verwendung eines Baumer-Produkts hergestellt wurden, können geistige Eigentumsrechte bestehen. Baumer garantiert weder implizit noch explizit die Nutzung für eine bestimmte Anwendung und / oder einen bestimmten Anwendungsfall

7.1.3. *Kein Angebot*

Die in dieser Betriebsanleitung veröffentlichten Informationen stellen weder eine Aufforderung zur Abgabe eines Angebots noch ein Angebot oder eine Empfehlung zum Erwerb oder Verkauf von Anlageninstrumenten oder zur Vornahme sonstiger Geschäfte dar. Baumer behält sich vor den Verkauf eines Produktes einzustellen. Die Verfügbarkeit eines Produktes kann nicht garantiert werden. Alle Verkäufe unterliegen den Allgemeinen Geschäftsbedingungen. Für eine Kopie kontaktieren Sie bitte Baumer.

7.1.4. *Haftungsbeschränkung*

Die Baumer Group schliesst ausnahmslos die Haftung für Verluste oder Schäden jedweder Art, einschliesslich unmittelbarer, mittelbarer oder Folgeschäden, aus, die gegebenenfalls durch die Verwendung dieser Betriebsanleitung verursacht werden. Dies gilt auch für durch Viren verursachte Verluste und Schäden.

7.1.5. *Gerichtsstand*

Anwendbares Recht ist ausschliesslich das Recht der Schweiz. Ausschliesslicher Gerichtsstand ist Frauenfeld (TG) in der Schweiz.

8. Änderungsverzeichnis

Tab 21 Änderungsverzeichnis

Vers.	Datum	Bemerkung	Erstellt	Geprüft	Freigegeben
1.0	12 Aug 2020	Erste Ausgabe deutsche Version	wemi	N/A	N/A
1.1	07 Jan 2021	Ergänze «Compliance Statement»	wemi	N/A	N/A

9. Baumer weltweit

Belgien

Baumer SA/NV
BE-2260 Westerlo
Tel. +32 14 57462 0

Brasilien

Baumer do Brasil Ltda
13208-120 Jundiaí, São Paulo
Tel. +55 11 4523-5120

Kanada

Baumer Inc.
CA-Burlington, ON L7M 4B9
Tel. +1 (1)905 335-8444

China

Baumer (China) Co., Ltd.
CN-201612 Shanghai
Tel. +86 (0)21 6768 7095

Dänemark

Baumer A/S
DK-8210 Aarhus V.
Tel. +45 (0)8931 7611

Frankreich

Baumer SAS
FR-74250 Fillinges
Tel. +33 (0)450 392 466

Deutschland / Österreich

Baumer GmbH
DE-61169 Friedberg
Tel. +49 (0)6031 60 070

Indien

Baumer India Private Ltd.
IN-411058 Pune
Tel. +91 2066292400

Italien

Baumer Italia S.r.l.
IT-20090 Assago, MI
Tel. +39 (0)245 70 60 65

Republik Korea

Baumer (Korea) Co., Ltd.
KR-411-766 Seoul
Tel. +82-2-6351-9909

Polen

Baumer Sp.z.o.o.
PL- 92-333 Łódź
Tel. +48 42 676 7330

Singapur

Baumer (Singapore) Pte. Ltd.
SG-339412 Singapore
Tel. +65 6396 4131

Spanien

Baumer Automación Ibérica S.L
ES-08021 Barcelona
Tel. +34 932547864

Schweden

Baumer A/S
SE-56122 Huskvarna
Tel. +46 (0)36 13 94 30

Schweiz (Hauptsitz)

Baumer Electric AG
CH-8501 Frauenfeld
Tel. +41 (0)52 728 1122

United Kingdom

Baumer Ltd.
GB-Watchfield, Swindon, SN6 8TZ
Tel. +44 (0)1793 783 839

USA

Baumer Ltd.
US-Southington, CT 06489
Tel. +1 800 937 9336

www.baumer.com/worldwide