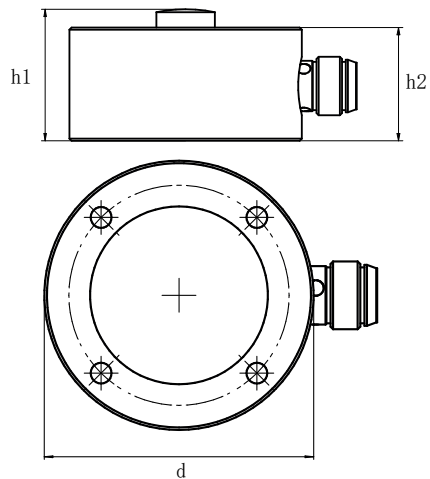


快速入门



DLMx0-BU
力传感器

尺寸图



| | DLM20 | DLM30 | DLM40 |
|---------|-------|-------|-------|
| h1 [mm] | 11 | 18 | 21 |
| h2 [mm] | 9 | 15.5 | 18 |
| d [mm] | 19 | 31.8 | 38 |

产品交付范围

- 1 x 传感器
- 1 x 快速入门指南

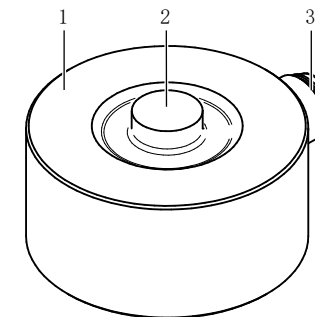
参考资料

- 下载请访问 www.baumer.com:
 - 使用说明书
 - 数据表
 - 欧盟一致性声明
- 产品附属品包括:
 - 随附的综合说明 (11042373)

工作原理

此传感器为无放大器电子元件的无源传感器。其旋紧在机器元件的一侧，测量施加的力。用应变测量量弹簧体上力的变化，并将其转换为电信号。当施加压力时，传感器的测量信号为正。输出信号的单位为 mV/V，与力成正比。

结构



- | | |
|------------|--------|
| 1 传感器外壳 | 2 压力柱塞 |
| 3 连接 4 pol | |

维护

此传感器为免维护产品。无需采取任何专门的维护作业。建议定期清洁以及定期检查插拔连接。

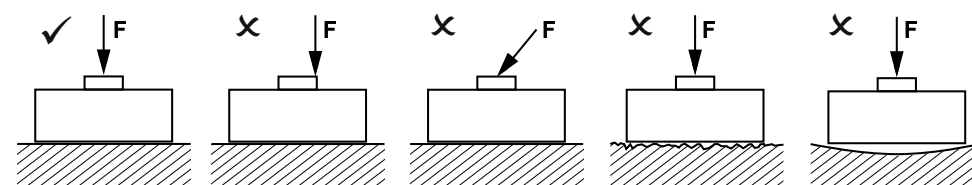
ZH-CHS

Baumer Electric AG
Hummelstrasse 17
CH - 8501 Frauenfeld
+41 52 728 11 22

详细联系信息，请访问：
www.baumer.com

如有变更，恕不另行通知
2022/12/13, 81327761, V2
ID 9007199534279051

安装说明

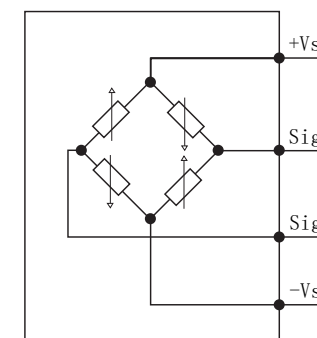


力必须在中心和轴向施加。
传感器的支撑面必须平坦且足够坚硬。

端子分配

| DLM20 (M5): | DLM30/40 (M8): | 引脚 | 分配 |
|-------------|----------------|----|------|
| | | 1 | +Vs |
| | | 2 | Sig+ |
| | | 3 | -Vs |
| | | 4 | Sig- |

接线图



有关电磁兼容性的注意事项：建议使用屏蔽电缆。确保采用双屏蔽电缆、大面积接地和等电位联结。连接设备前，请关闭设备电源。
+Vs = 2 ... 7 VDC (UL Class 2)¹
¹ 或者，设备必须由外部 R/C 或经批准的保险丝（额定值最大为 100 W/Vs 或 20 V 下最大值为 5 A）保护。

准备安装

注意

当传感器安装在不平坦的表面上时，测量结果不准确。

a) 将传感器安装在加工过的平坦表面上。

指导:

- 在所需的装配面上以 90 度钻四个适当直径的通孔。
注意电缆出口的方向。
- 为传感器选择所需长度的合适螺钉。
- 清洁装配面上的污垢，如油和油脂等。

| | DLM20 | DLM30 | DLM40 |
|-----------|-------|-------|-------|
| 圆孔直径 [mm] | 16.5 | 25 | 33 |
| 通孔直径 [mm] | 2.4 | 3.4 | 3.4 |
| 所需螺钉 | M2 | M3 | M3 |

安装传感器

指导:

- 用四个螺钉将传感器安装在一个平坦的支撑面上。
- 用以下紧固力矩旋紧传感器：
DLM20-BU: 0.3 Nm
DLM30-BU: 1.3 Nm
DLM40-BU: 1.3 Nm

电气连接传感器

指导:

- 根据引脚分配/连接图对传感器进行电气连接。

使用传感器

- 安装后：如果可能，在满负荷的情况下对传感器进行 10 次加载，以将沉降行为的影响降至最低。
- 仅在规定的标称力范围内使用传感器（参见数据表）。