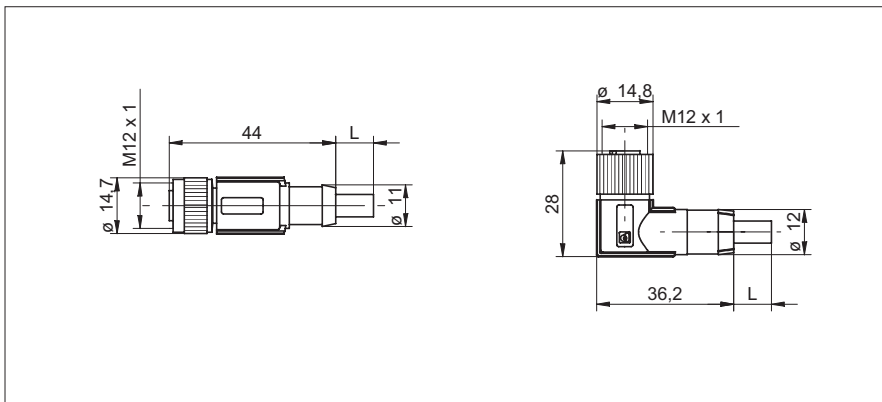


Kabeldose M12 x 1 mit angespritztem PUR-Kabel, geschirmt

Masszeichnung



- 5-adrig, geschirmt
- Schirm auf Überwurfmutter gelegt
- PUR halogenfrei
- Schleppkettentauglich
- Selbstsichernde Rändelmutter
- UL Liste Nr. E315836

Allgemeine Daten

Nennstrom I_N	4 A
Nennspannung U_N	60 V
Polzahl	5
Durchgangswiderstand	$\leq 5 \text{ m}\Omega$
Isolationswiderstand	$\geq 100 \text{ M}\Omega$
Kabellänge	siehe Liste
Abmantellänge des freien Leitungsendes	50 mm
Umgebungstemperatur (Betrieb)	-25 ... 90 °C

Allgemeine Kennwerte

Kodierung	A-Standard
Überspannungskategorie	II
Verschmutzungsgrad	3
Schutzart	IP65/IP67
Material Kontakt	CuSn
Material Kontaktoberfläche	Ni/Au
Material Kontaktträger	TPU GF
Material Griffkörper	TPU, schwer entflammbar, selbstverlöschend
Material Rändel	Zinkdruckguss, vernickelt
Material Dichtung	NBR
Statusanzeige	nein

Kennwerte Leitung

Kabeltyp	PUR halogenfrei schwarz, geschirmt
Kabelkurzzeichen	LiF9YC11Y
Leiterquerschnitt	5x0,34 mm ²
AWG Signalleitung	22
Leiteraufbau Signalleitung	42x0,10 mm
Aderdurchmesser inkl. Isolierung	1,27 mm \pm 0,02 mm
Kabelaussendurchmesser	5,25 \pm 0,2 mm
Aderfarben	braun, weiss, blau, schwarz, grau
Aussenmantel, Farbe	schwarzgrau RAL 7021

Typ	Mat.-No.	Länge
-----	----------	-------

gerader Stecker

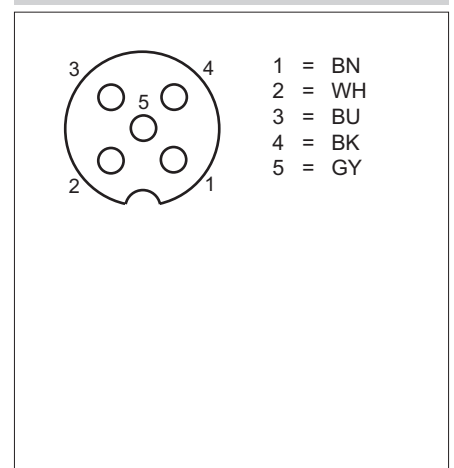
ESG 34CH0200G	11046264	2 m
ESG 34CH0500G	11046266	5 m
ESG 34CH1000G	10155587	10 m
ESG 34CH1200G	11087737	12 m

gewinkelter Stecker

ESW 33CH0500G	11046261	5 m
---------------	----------	-----

andere Längen auf Anfrage

Steckerbelegung



Kabeldose M12 x 1 mit angespritztem PUR-Kabel, geschirmt

Kennwerte Leitung (Fortsetzung)	
Leiterwiderstand	≤ 57 Ω/km
Nennspannung Leitung	300 V
Prüfspannung Leitung	3000 V
Gesamtverseilung	5 Adern um Füller zur Seele
Schirmung	Geflecht aus verzinnnten Kupferdrähten
Optische Schirmbedeckung	80 %
Aussenmantel, Material	PUR
Material Aderisolation	PP
Material Leiter	blanke Cu-Litze
Kabelgewicht	43 kg/km
Kleinster Biegeradius, beweglich verlegt	52 mm (bis +60 °C)
Anzahl Biegezyklen	10'000'000
Biegeradius	52 mm
Verfahrweg	10 m
Verfahrgeschwindigkeit	3 m/s
Beschleunigung	10 m/s ²
Umgebungstemperatur (Betrieb)	-40 ... 80 °C (Kabel, feste Verlegung)
	-25 ... 80 °C (Kabel, bewegliche Verlegung)
Besondere Eigenschaften	schleppkettentauglich
	silikonfrei
	Frei von lackbenetzungsstörenden Substanzen
Flammwidrigkeit	nach UL 758/1581 FT2
	nach DIN EN 60332-2-2 (20 s)
Halogenfreiheit	nach DIN VDE 0472 Teil 815
Ölbeständigkeit	nach DIN EN 60811-2-1
Sonstige Beständigkeit	gut beständig gegen Säuren, Laugen und Lösemittel
	hydrolyse- und mikrobienbeständig
	bedingt UV beständig nach DIN EN ISO 4892-2-A