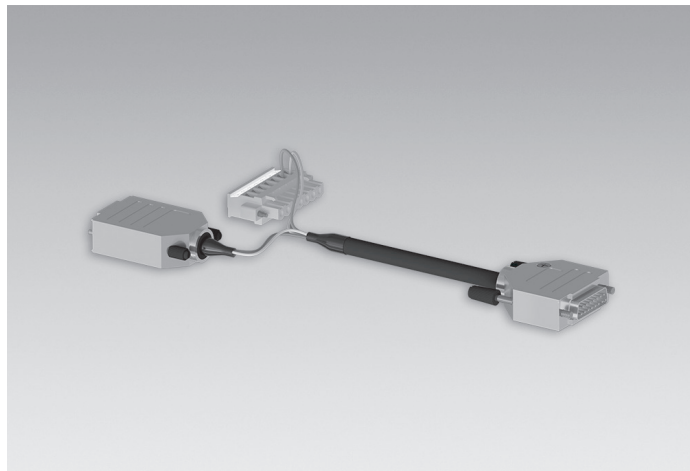


Programmierkabel für die HMG10P/PMG10P Busschnittstellen Serie

Artikelnummer: 11191145

Auf einen Blick

- Adapterkabel zur Programmierung der HMG10P/PMG10P Busschnittstellen Serie
- Mit D-SUB Stecker zum Anschluss eines Drehgebers der HMG10/PMG10 Busschnittstellen Serie an den WLAN-Adapter Z-PA.SDL.1
- Der Drehgeber kann sowohl im ONLINE-Modus als auch im OFFLINE-Modus an den WLAN-Adapter angeschlossen werden



Technische Daten

Technische Daten

Kabellänge	1 m
Anschluss	Stecker D-SUB, 15-polig (Z-PA.SDL.1 WLAN-Adapter) Stecker D-SUB, 9-polig (Busanschlusskasten xMG10P) Klemmleiste, 7-polig (Klemmenkasten xMG10P)

Lieferumfang

Stecker D-SUB 15-polig mit Anschlusskabel, Stecker D-SUB 9-polig und 7-poliger Klemmleiste

Geeignet für

Z-PA.SDL.1 WLAN-Adapter, HMG10P/PMG10P

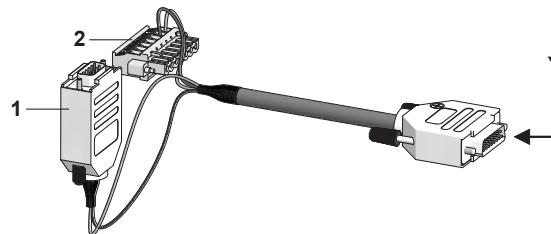
OFFLINE/ONLINE-Modus

Für den **ONLINE-Modus** kann die Klemmleiste entfernt werden und die Kabelenden SA (grün) und SB (gelb) direkt an die Anschlussklemmen im Drehgeber angeschlossen werden bzw. mit den schon vorhandenen Kabelenden (kundenseitig) in der Maschinen-/Anlagen-Steuerung verbunden werden. Die Betriebsspannung des Drehgebers wird durch die Maschinen-/Anlagen-Steuerung bereitgestellt.

Für den **OFFLINE-Modus** erfolgt die Drehgebersversorgung über die D-SUB Buchse im Busanschlusskasten.

1 = Stecker D-SUB 9-polig für Busanschlusskasten

2 = Klemmleiste 7-polig für Klemmenkasten für HMG10P/PMG10P Busschnittstellen Serie



Programmierkabel für die HMG10P/PMG10P Bus-schnittstellen Serie

Artikelnummer: 11191145

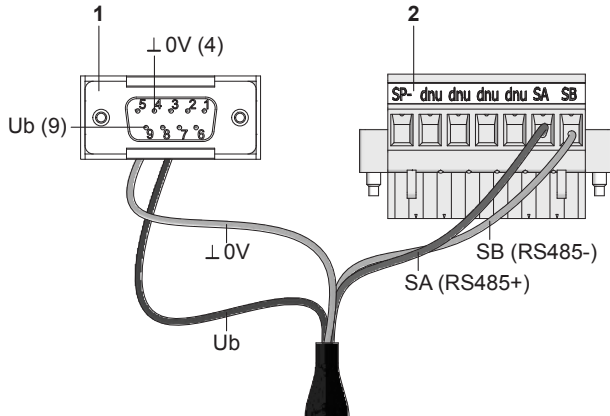
Anschlussbelegung

Klemmleiste für Klemmenkasten und D-SUB Stecker für Busanschlusskasten für HMG10P/PMG10P Busschnittstellen Serie

1 = Stecker D-SUB 9-polig für Busanschlusskasten

2 = Klemmleiste 7-polig für Klemmenkasten für HMG10P/PMG10P Busschnittstellen Serie

(Kabelfarbe: Ub = braun, 0V = weiß, SA = grün, SB = gelb)



Ansicht Y

D-SUB Stecker zum Anschluss an den WLAN-Adapter

