

# Accouplement flexible K 35 (axe ø6...12 mm)

Numéro d'article: K 35

## Vue d'ensemble

- Accouplement de haute qualité, résistant à la torsion et sans jeu
- Compensation des erreurs de montage
- Raideur du ressort rotatif adaptée et constante
- Version isolée pour protéger les roulements contre les courants induits (ø11 H7)
- Rainure additionnelle pour clavette



## Caractéristiques techniques

### Caractéristiques techniques

Type de montage	Pour axe ø6...12 mm
Vitesse de rotation	≤15000 t/min
Moment d'inertie	$89 \cdot 10^{-3} \text{ kgcm}^2$
Rigidité en torsion du ressort	900 Nm/rad
Couple en fonctionnement	≤2 Ncm
Couple max.	3 Nm

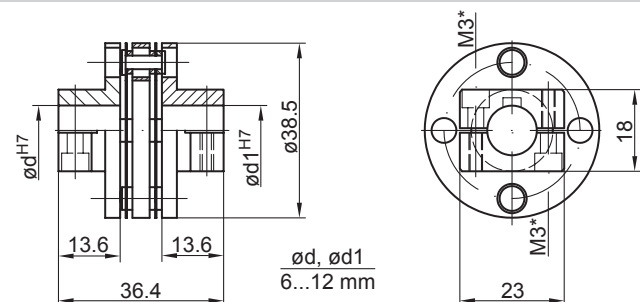
## Description

Accouplements flexibles avec une raideur à la torsion indispensable pour compenser les mésalignements de axes, pour contrecarrer les dilatactions thermiques et le jeu des roulements de la machine d'entraînement.

## Approprié pour

Codeurs avec axe sortant ø6...12 mm

## Dimensions

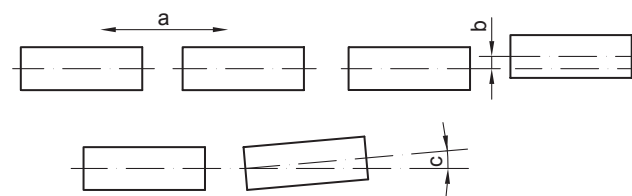


\* Couple de serrage:  
 $M_t = 1 \text{ Nm}$  (côté plastique)  
 $M_t = 1,3 \pm 10 \% \text{ Nm}$  (côté métallique)

### Caractéristiques techniques

Déplacement axial	$\pm 0,7 \text{ mm}$ ( $\pm 0,3 \text{ mm}$ pour la version avec moyeu isolé)
Déplacement parallèle	$\pm 0,2 \text{ mm}$ ( $\pm 0,05 \text{ mm}$ pour la version avec moyeu isolé)
Déplacement angulaire	$\pm 1^\circ$
Poids	50 g
Matière	Ressorts: X12 CrNi 17 7

## Schéma de montage



a = Déplacement axial  
 b = Déplacement parallèle  
 c = Déplacement angulaire