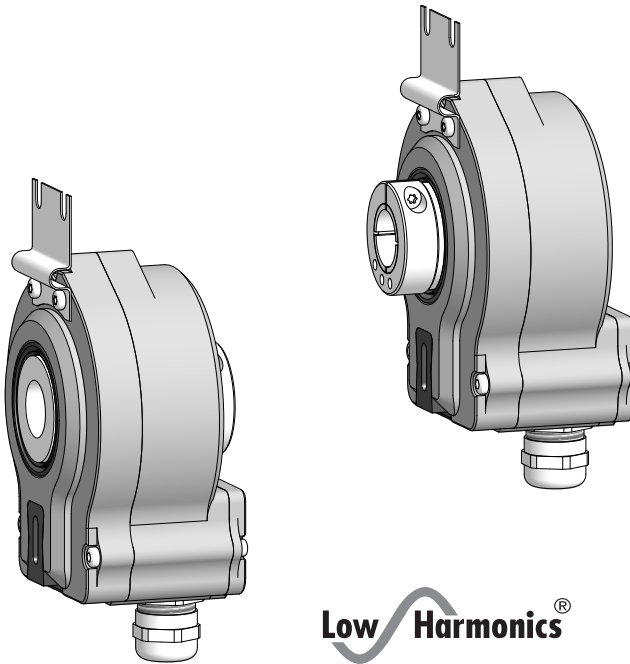




Montage- und Betriebsanleitung
Mounting and operating instructions



HOGS 75
Sinus Drehgeber
Sine encoder

Inhaltsverzeichnis

1	Allgemeine Hinweise	1
2	Betrieb in explosionsgefährdeten Bereichen (nur bei Option ATEX)	3
3	Sicherheitshinweise	5
4	Vorbereitung	7
	4.1 Lieferumfang	7
	4.2 Zur Montage erforderlich (nicht im Lieferumfang enthalten)	8
	4.3 Erforderliches Werkzeug (nicht im Lieferumfang enthalten)	8
5	Montage	9
	5.1 Schritt 1	9
	5.2 Schritt 2	9
	5.2.1 Mit Drehmomentblech	9
	5.2.2 Mit Aufnahmeschlitz für Drehmomentstift	10
	5.3 Schritt 3	10
	5.4 Schritt 4	11
	5.5 Schritt 5	12
6	Abmessungen	13
	6.1 Drehmomentblech und/oder Aufnahmeschlitz für Drehmomentstift	13
	6.1.1 Klemmring auf der Vorderseite	13
	6.1.2 Klemmring auf der Rückseite	13
7	Elektrischer Anschluss	14
	7.1 Beschreibung der Anschlüsse	14
	7.2 Ausgangssignale	14
	7.3 Klemmenbelegung	15
	7.4 Sensorkabel HEK 8 (Zubehör)	15
8	Demontage	16
	8.1 Schritt 1	16
	8.2 Schritt 2	16
	8.2 Schritt 3	17
	8.3 Schritt 4	17
	8.3.1 Mit Drehmomentblech	17
	8.3.2 Mit Aufnahmeschlitz für Drehmomentstift	17
9	Zubehör	18
10	Technische Daten	19
	10.1 Technische Daten - elektrisch	19
	10.2 Technische Daten - mechanisch	19

Table of contents

1	General notes	2
2	Operation in potentially explosive environments (only with option ATEX)	4
3	Security indications	6
4	Preparation	7
	4.1 Scope of delivery	7
	4.2 Required for mounting (not included in scope of delivery)	8
	4.3 Required tools (not included in scope of delivery)	8
5	Mounting	9
	5.1 Step 1	9
	5.2 Step 2	9
	5.2.1 With torque sheet	9
	5.2.2 With slot for torque pin	10
	5.3 Step 3	10
	5.4 Step 4	11
	5.5 Step 5	12
6	Dimensions	13
	6.1 Torque sheet and/or slot for torque pin	13
	6.1.1 Clamping ring on the front side	13
	6.1.2 Clamping ring on the rear side	13
7	Electrical connection	14
	7.1 Terminal significance	14
	7.2 Output signals	14
	7.3 Terminal assignment	15
	7.4 Sensor cable HEK 8 (accessory)	15
8	Dismounting	16
	8.1 Step 1	16
	8.2 Step 2	16
	8.2 Step 3	17
	8.3 Step 4	17
	8.3.1 With torque sheet	17
	8.3.2 With slot for torque pin	17
9	Accessories	18
10	Technical data	20
	10.1 Technical data - electrical ratings	20
	10.2 Technical data - mechanical design	20

1 Allgemeine Hinweise

1.1 Zeichenerklärung:



Gefahr

Warnung bei möglichen Gefahren



Hinweis zur Beachtung

Hinweis zur Gewährleistung eines einwandfreien Betriebes des Gerätes



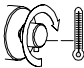
Information

Empfehlung für die Gerätehandhabung

1.2 Der **Sinus Drehgeber HOGS 75** ist ein **opto-elektronisches Präzisionsmessgerät**, das mit Sorgfalt nur von technisch qualifiziertem Personal gehandhabt werden darf.

1.3 Die zu erwartende **Lebensdauer** des Gerätes hängt von den **Kugellagern** ab, die mit einer Dauerschmierung ausgestattet sind.

1.4  Der **Lagertemperaturbereich** des Gerätes liegt zwischen -15 °C bis $+70\text{ °C}$.

1.5  Der **Betriebstemperaturbereich** des Gerätes liegt zwischen -20 °C bis $+70\text{ °C}$, eingeschränkt im Ex-Bereich, siehe Abschnitt 2, am Gehäuse gemessen.

1.6 **CE** **EU-Konformitätserklärung** gemäß den europäischen Richtlinien.

1.7 Das Gerät ist **zugelassen nach UL** (gilt nicht für Einsatz in explosionsgefährdeten Bereichen).

1.8 Wir gewähren **2 Jahre Gewährleistung** im Rahmen der Bedingungen des Zentralverbandes der Elektroindustrie (ZVEI).

1.9 **Wartungsarbeiten** sind nicht erforderlich. Das Gerät darf nur wie in dieser Anleitung beschrieben geöffnet werden. **Reparaturen**, die ein vollständiges Öffnen des Gerätes erfordern, sind ausschließlich vom **Hersteller** durchzuführen. Am Gerät dürfen keine Veränderungen vorgenommen werden.


1.10 Bei **Rückfragen** bzw. **Nachlieferungen** sind die auf dem Typenschild des Gerätes angegebenen Daten, insbesondere Typ und Seriennummer, unbedingt anzugeben.

1.11  **Entsorgung (Umweltschutz):**

Gebrauchte Elektro- und Elektronikgeräte dürfen nicht im Hausmüll entsorgt werden. Das Produkt enthält wertvolle Rohstoffe, die recycelt werden können. Wenn immer möglich sollen Altgeräte lokal am entsprechenden Sammeldepot entsorgt werden. Im Bedarfsfall gibt Baumer den Kunden die Möglichkeit, Baumer-Produkte fachgerecht zu entsorgen. Weitere Informationen siehe www.baumer.com.



Achtung!

Beschädigung des auf dem Gerät befindlichen Siegels  führt zu Gewährleistungsverlust.

1 General notes

1.1 Symbol guide:



Danger

Warnings of possible danger



General information for attention

Informations to ensure correct device operation




Information

Recommendation for device handling

1.2 The **sine encoder HOGS 75** is an **opto electronic precision measurement device** which must be handled with care by skilled personnel only.

1.3 The expected **service life** of the device depends on the **ball bearings**, which are equipped with a permanent lubrication.

1.4  The **storage temperature range** of the device is between -15 °C and $+70\text{ °C}$.

1.5  The **operating temperature range** of the device is between -20 °C and $+70\text{ °C}$, restricted in potentially explosive environments, see section 2, measured at the housing.


1.6  **EU Declaration of Conformity** meeting to the European Directives.

1.7 The device is **UL approved** (not applicable for operation in potentially explosive atmospheres).

1.8 We grant a **2-year warranty** in accordance with the regulations of the ZVEI (Central Association of the German Electrical Industry).

1.9 **Maintenance work** is not necessary. The device may be only opened as described in this instruction. **Repair work** that requires opening the device completely must be carried out by the **manufacturer**. Alterations of the device are not permitted.

1.10 In the event of **queries** or **subsequent deliveries**, the data on the device type label must be quoted, especially the type designation and the serial number.

1.11  **Disposal (environmental protection):**

Do not dispose of electrical and electronic equipment in household waste. The product contains valuable raw materials for recycling. Whenever possible, waste electrical and electronic equipment should be disposed locally at the authorized collection point. If necessary, Baumer gives customers the opportunity to dispose of Baumer products professionally. For further information see www.baumer.com.



Warning!

Damaging the seal  on the device invalidates warranty.

Betrieb in explosionsgefährdeten Bereichen (nur bei Option ATEX)

Das Gerät entspricht der **Richtlinie 2014/34/EU** für explosionsgefährdete Bereiche. Der Einsatz ist gemäß den **Geräte kategorien 3 G** (Ex-Atmosphäre Gas) und **3 D** (Ex-Atmosphäre Staub) zulässig.

Geräte kategorie 3 G:	- Ex-Kennzeichnung:	II 3 G Ex nA IIC T4 Gc
	- Normenkonformität:	EN 60079-0:2012 + A11:2013 EN 60079-15:2010
	- Zündschutzart:	nA
	- Temperaturklasse:	T4
Geräte kategorie 3 D:	- Gerätegruppe:	II
	- Ex-Kennzeichnung:	II 3 D Ex tc IIIC T135°C Dc
	- Normenkonformität:	EN 60079-31:2014
	- Schutzprinzip:	Schutz durch Gehäuse
	- Max. Oberflächentemperatur:	+135°C
	- Gerätegruppe:	III

Der Einsatz in anderen explosionsgefährdeten Bereichen ist **nicht** zulässig.

- 2.1 Der maximale **Umgebungstemperaturbereich** für den Einsatz des Gerätes im Ex-Bereich beträgt -20 °C bis +40 °C.
- 2.2 Der Anlagenbetreiber hat zu gewährleisten, dass eine mögliche **Staubablagerung** eine maximale Schichtdicke von **5 mm** nicht überschreitet (gemäß EN 60079-14).
- 2.3 Eine gegebenenfalls an anderen Stellen aufgeführte **UL-Listung gilt nicht für den Einsatz im Ex-Bereich**.
- 2.4 Das Gerät darf nur in Betrieb genommen werden, wenn ...
- die Angaben auf dem Typenschild des Gerätes mit dem zulässigen Ex-Einsatzbereich vor Ort übereinstimmen (Gerätegruppe, Kategorie, Zone, Temperaturklasse bzw. maximale Oberflächentemperatur),
 - die Angaben auf dem Typenschild des Gerätes mit dem Spannungsnetz übereinstimmen,
 - das Gerät unbeschädigt ist (keine Schäden durch Transport und Lagerung) und
 - sichergestellt ist, dass keine explosionsfähige Atmosphäre, Öle, Säure, Gase, Dämpfe, Strahlungen etc. bei der Montage vorhanden sind.
- 2.5 An Betriebsmitteln, die in explosionsgefährdeten Bereichen eingesetzt werden, darf keine Veränderung vorgenommen werden. Reparaturen dürfen nur durch vom Hersteller autorisierte Stellen ausgeführt werden. **Bei Zuwiderhandlung erlischt die Ex-Zulassung.**
- 2.6 Bei der Montage und Inbetriebnahme ist die Norm EN 60079-14 zu beachten.



Das Gerät ist entsprechend den Angaben in der Montage- und Betriebsanleitung zu betreiben. Die für die Verwendung bzw. den geplanten Einsatzzweck zutreffenden Gesetze, Richtlinien und Normen sind zu beachten.

2 Operation in potentially explosive environments (only with option ATEX)

The device complies with the **directive 2014/34/EU** for potentially explosive atmospheres. It can be used in accordance with **equipment categories 3 G** (explosive gas atmosphere) and **3 D** (explosive dust atmosphere).

Equipment category 3 G:	- Ex labeling:	II 3 G Ex nA IIC T4 Gc
	- Conforms to standard:	EN 60079-0:2012 + A11:2013 EN 60079-15:2010
	- Type of protection:	nA
	- Temperature class:	T4
	- Group of equipment:	II
Equipment category 3 D:	- Ex labeling:	II 3 D Ex tc IIIC T135°C Dc
	- Conforms to standard:	EN 60079-31:2014
	- Protective principle:	Protection by enclosure
	- Max. surface temperature:	+135 °C
	- Group of equipment:	III

The operation in other explosive atmospheres is **not** permissible.

- 2.1 In Ex areas the device must only be used within the **ambient temperature range** from -20 °C to +40 °C.
- 2.2 The plant operator must ensure that any possible **dust deposit** does not exceed a thickness of **5 mm** (in accordance with EN 60079-14).
- 2.3 An **UL listing** that may be stated elsewhere is **not valid for use in explosive environments**.
- 2.4 Operation of the device is only permissible when ...
- the details on the type label of the device match the on-site conditions for the permissible Ex area in use (group of equipment, equipment category, zone, temperature class or maximum surface temperature),
 - the details on the type label of the device match the electrical supply network,
 - the device is undamaged (no damage resulting from transport or storage), and
 - it has been checked that there is no explosive atmosphere, oils, acids, gases, vapors, radiation etc. present when mounting.
- 2.5 It is not permissible to make any alteration to equipment that is used in potentially explosive environments. Repairs may only be carried out by authorized authorities provided by the manufacturer. **Contravention invalidates the EX approval.**
- 2.6 Attend the norm EN 60079-14 during mount and operation.



The device must be operated in accordance with the stipulations of the mounting and operating instructions. The relevant laws, regulations and standards for the planned application must be observed.



3 Sicherheitshinweise

3.1 Verletzungsgefahr durch rotierende Wellen

Haare und Kleidungsstücke können von rotierenden Wellen erfasst werden.

- Vor allen Arbeiten alle Betriebsspannungen ausschalten und Maschinen stillsetzen.

3.2 Zerstörungsgefahr durch elektrostatische Aufladung

Die elektronischen Bauteile im Gerät sind empfindlich gegen hohe Spannungen.

- Steckkontakte und elektronische Komponenten nicht berühren.
- Ausgangsklemmen vor Fremdspannungen schützen.
- Maximale Betriebsspannung nicht überschreiten.

3.3 Zerstörungsgefahr durch mechanische Überlastung

Eine starre Befestigung kann zu Überlastung durch Zwangskräfte führen.

- Die Beweglichkeit des Gerätes niemals einschränken.
Unbedingt die Montagehinweise beachten.
- Die vorgegebenen Abstände und/oder Winkel unbedingt einhalten.

3.4 Zerstörungsgefahr durch mechanischen Schock

Starke Erschütterungen, z. B. Hammerschläge, können zur Zerstörung der Abtastung führen.

- Niemals Gewalt anwenden.
Bei sachgemäßer Montage lässt sich alles leichtgängig zusammenfügen.
- Für die Demontage geeignetes Abziehwerkzeug benutzen.

3.5 Zerstörungsgefahr durch Verschmutzung

Schmutz kann im Gerät zu Kurzschlüssen und zur Beschädigung der Abtastung führen.

- Während aller Arbeiten am Gerät auf absolute Sauberkeit achten.
- Niemals Öl oder Fett in das Innere des Gerätes gelangen lassen.

3.6 Zerstörungsgefahr durch klebende Flüssigkeiten

Klebende Flüssigkeiten können die Abtastung und die Kugellager beschädigen. Die Demontage eines mit der Achse verklebten Gerätes kann zu dessen Zerstörung führen.

3.7 Explosionsgefahr (nur bei Option ATEX)

Das Gerät darf in explosionsgefährdeten Bereichen der Kategorien 3 D und 3 G eingesetzt werden. Der Betrieb in anderen explosionsgefährdeten Bereichen ist nicht zulässig.



3 Security indications



3.1 Risk of injury due to rotating shafts

Hair and clothes may become tangled in rotating shafts.

- *Before all work switch off all voltage supplies and ensure machinery is stationary.*

3.2 Risk of destruction due to electrostatic charge

Electronic parts contained in the device are sensitive to high voltages.

- *Do not touch plug contacts or electronic components.*
- *Protect output terminals against external voltages.*
- *Do not exceed maximum voltage supply.*

3.3 Risk of destruction due to mechanical overload

Rigid mounting may give rise to constraining forces.

- *Never restrict the freedom of movement of the device.
The mounting instructions must be followed.*
- *It is essential that the specified clearances and/or angles are observed.*

3.4 Risk of destruction due to mechanical shock

Violent shocks, e. g. due to hammer impacts, can lead to the destruction of the sensing system.

- *Never use force.
Mounting is simple when correct procedure is followed.*
- *Use suitable puller for dismounting.*

3.5 Risk of destruction due to contamination

Dirt penetrating inside the device can cause short circuits and damage the sensing system.

- *Absolute cleanliness must be maintained when carrying out any work on the device.*
- *Never allow lubricants to penetrate the device.*

3.6 Risk of destruction due to adhesive fluids

Adhesive fluids can damage the sensing system and the ball bearings. Dismounting a device, secured to a shaft by adhesive may lead to the destruction of the device.

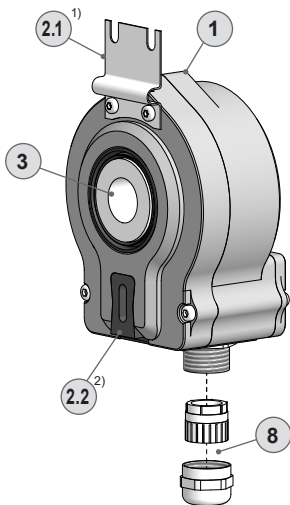
3.7 Explosion risk (only with option ATEX)

You can use the device in areas with explosive atmospheres of category 3 D and 3 G. The operation in other explosive atmospheres is not permissible.



4 Vorbereitung

4.1 Lieferumfang



- ① Gehäuse
- ②.1¹⁾ Drehmomentblech
- ②.2²⁾ Aufnahmeschlitz für Drehmomentstift
- ③ Durchgehende Hohlwelle
- ④ Klemmring
- ⑤ Torxschraube M3x12 mm
- ⑥ Abdeckhaube
- ⑦ Torxschraube M3x12 mm
- ⑧ Kabelverschraubung M16x1,5 mm für Kabel $\varnothing 5 \dots 9$ mm
- ⑨ Anschlussklemmen, siehe Abschnitt 7.3.

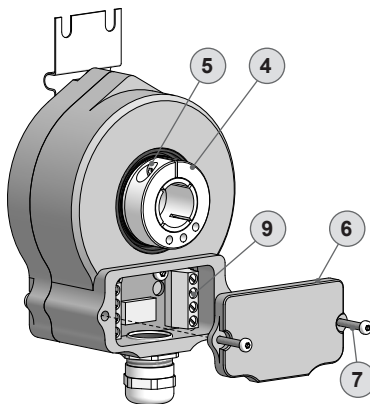
Je nach Version:

¹⁾ Montage mit Drehmomentblech

²⁾ Montage mit einem Drehmomentstift

4 Preparation

4.1 Scope of delivery



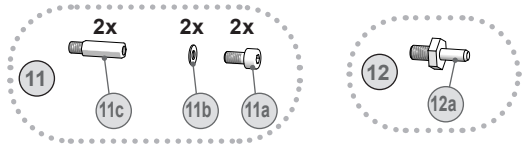
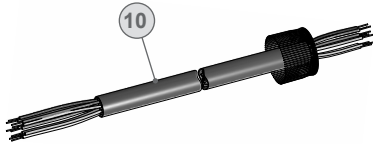
- ① Housing
- ②.1¹⁾ Torque sheet
- ②.2²⁾ Slot for torque pin
- ③ Through hollow shaft
- ④ Clamping ring
- ⑤ Torx screw M3x12 mm
- ⑥ Cover
- ⑦ Torx screw M3x12 mm
- ⑧ Cable gland M16x1.5 mm for cable $\varnothing 5 \dots 9$ mm
- ⑨ Connecting terminal, see section 7.3.

Depending on version:

¹⁾ Mounting with torque sheet

²⁾ Mounting with a torque pin

4.2 Zur Montage erforderlich
(nicht im Lieferumfang enthalten)



10 Sensorkabel HEK 8, als Zubehör erhältlich, siehe Abschnitt 7.4.

11 Befestigungen zur Montage des Gerätes mit einem Drehmomentblech, siehe auch **2.1***:

11a Befestigungsschraube M3, ISO 4762

11b Scheibe A3, ISO 7089

11c Abstandsbolzen mit M3-Gewinde

12 Befestigungen zur Montage des Gerätes mit Aufnahmeschlitz und einem Drehmomentstift, siehe auch **2.2***:

12a Drehmomentstift

10 Sensor cable HEK 8, available as accessory, see section 7.4.

11 Attachments for mounting the device with a torque sheet, see also **2.1***:

11a Fixing screw M3, ISO 4762

11b Washer A3, ISO 7089

11c Distance bolt for thread M3

12 Attachments for mounting the device with a slot and a torque pin, see also **2.2***:

12a Torque pin

4.3 Erforderliches Werkzeug
(nicht im Lieferumfang enthalten)

Montage mit Drehmomentblech **2.1***

3 mm

5, 10 (2x) und 17 mm

TX 10

Montage mit Drehmomentstift **2.2***

10 (2x) und 17 mm

TX 10

4.3 Required tools
(not included in scope of delivery)

Mounting with torque sheet **2.1***

3 mm

5, 10 (2x) and 17 mm

TX 10

Mounting with torque pin **2.2***

10 (2x) and 17 mm

TX 10

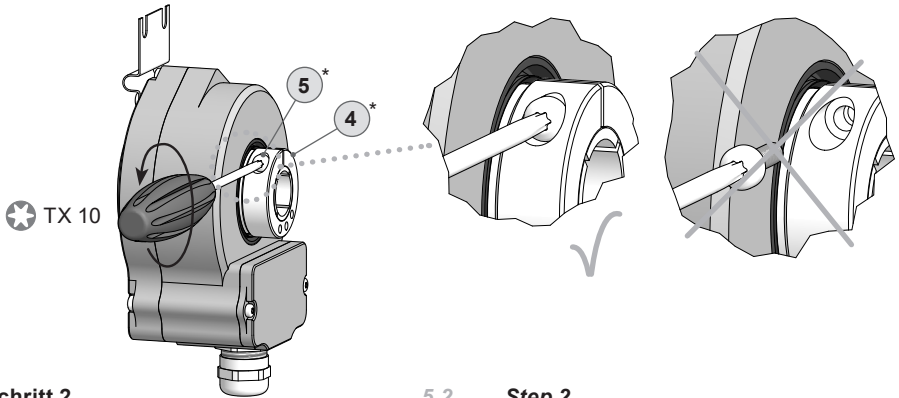
13 Werkzeugset als Zubehör erhältlich: Bestellnummer 11068265

13 Tool kit available as accessory: Order number 11068265

* Siehe Seite 7
See page 7

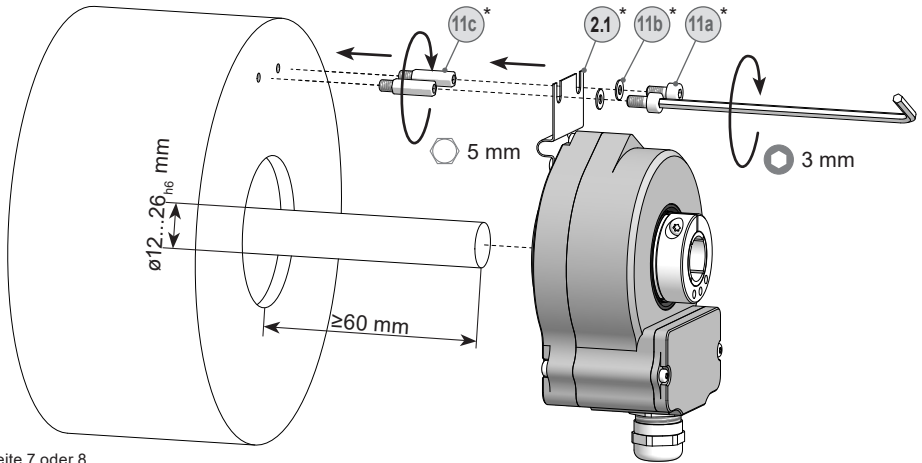
5 Montage

5.1 Schritt 1



5.2 Schritt 2

5.2.1 Mit Drehmomentblech



* Siehe Seite 7 oder 8
See page 7 or 8

5 Mounting

5.1 Step 1

5.2 Step 2

5.2.1 With torque sheet



Antriebswelle einfetten.



Die Antriebswelle sollte einen möglichst kleinen Rundlauffehler aufweisen, da dieser zu einem Winkelfehler führen kann. Rundlauffehler verursachen Vibrationen, die die Lebensdauer des Gerätes verkürzen können.



Lubricate drive shaft.



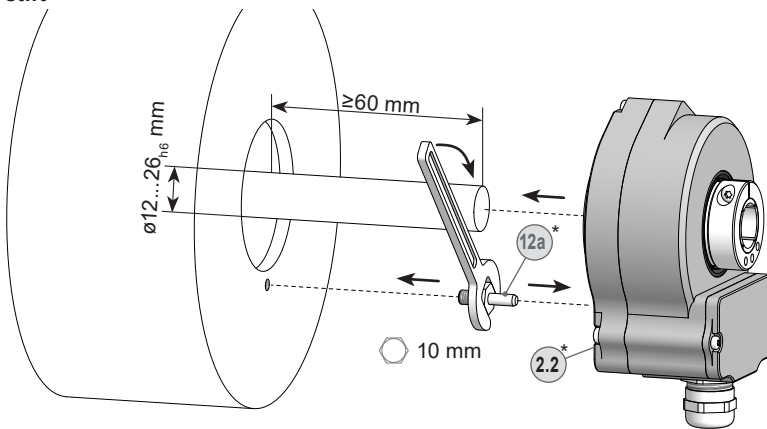
The drive shaft should have as less runout as possible because this can otherwise result in an angle error. Runouts can cause vibrations, which can shorten the service life of the device.

5.2 Schritt 2

5.2 Step 2

5.2.2 Mit Aufnahmeschlitz für Drehmomentstift

5.2.2 With slot for torque pin



Antriebswelle einfetten.



Lubricate drive shaft.



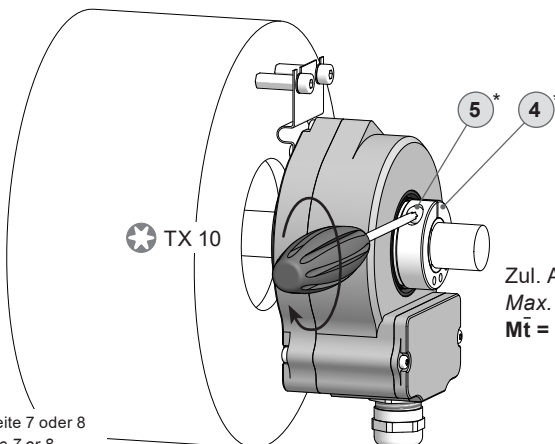
Die Antriebswelle sollte einen möglichst kleinen Rundlauffehler aufweisen, da dieser zu einem Winkelfehler führen kann. Rundlauffehler verursachen Vibrationen, die die Lebensdauer des Gerätes verkürzen können.



The drive shaft should have as less runout as possible because this can otherwise result in an angle error. Runouts can cause vibrations, which can shorten the service life of the device.

5.3 Schritt 3

5.3 Step 3

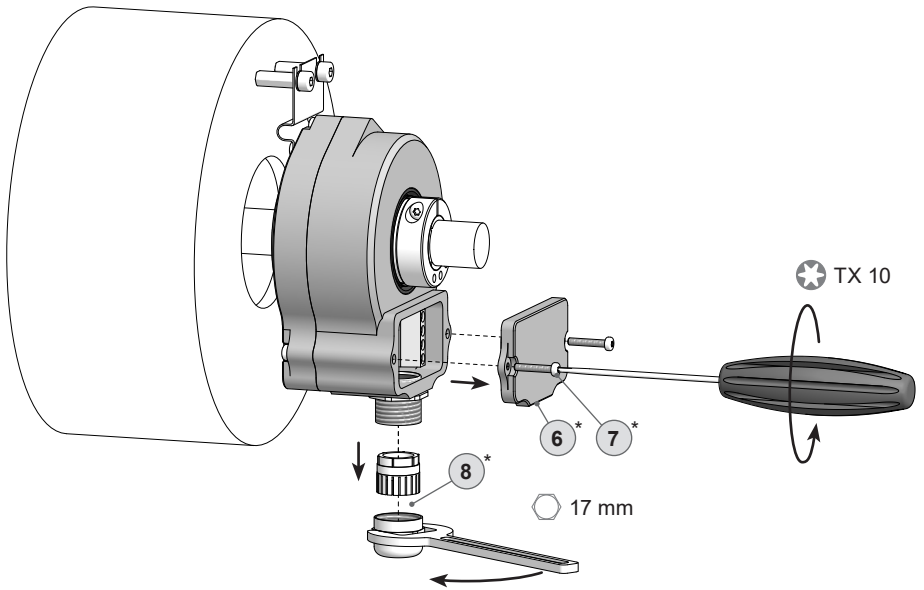


Zul. Anzugsmoment:
Max. tightening torque:
 $M_t = 2...3 \text{ Nm}$

* Siehe Seite 7 oder 8
See page 7 or 8

5.4 Schritt 4

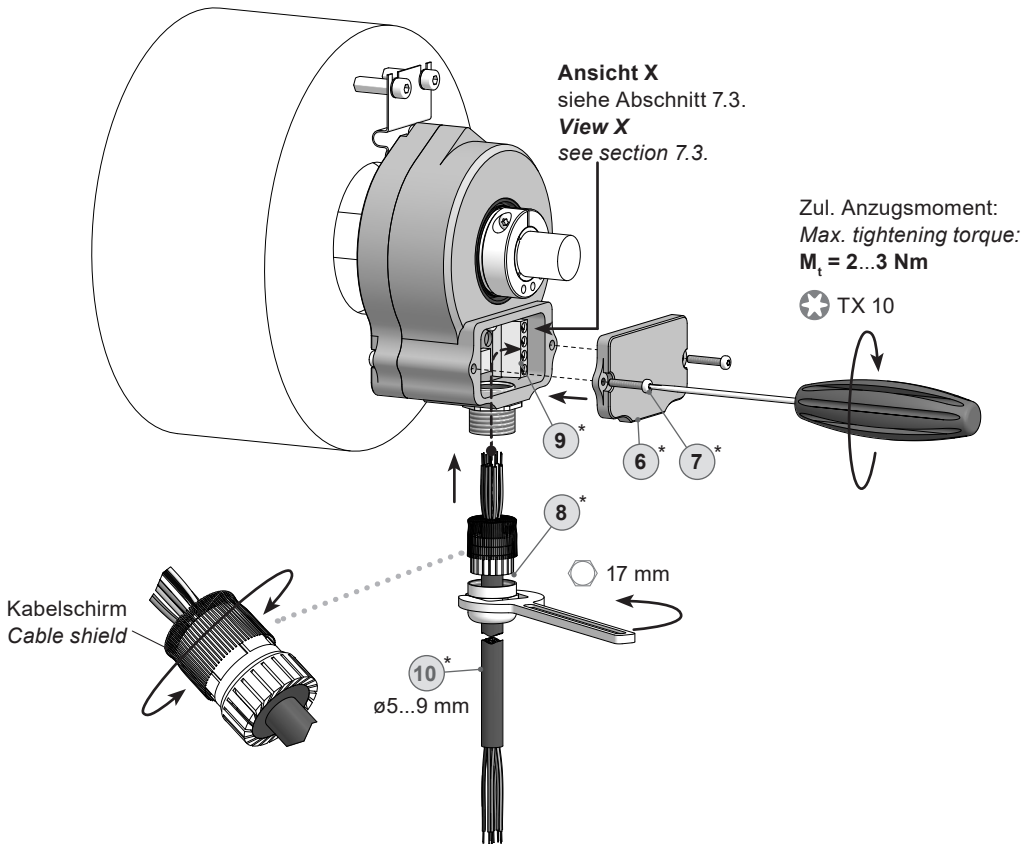
5.4 Step 4



* Siehe Seite 7
See page 7

5.5 Schritt 5

5.5 Step 5



* Siehe Seite 7 oder 8
See page 7 or 8



Zur Gewährleistung der angegebenen Schutzart sind nur geeignete Kabel-durchmesser zu verwenden.



To ensure the specified protection of the device the correct cable diameter must be used.



Wir empfehlen, das Gerät so zu montieren, dass der Kabelanschluss keinem direkten Wassereintritt ausgesetzt ist.

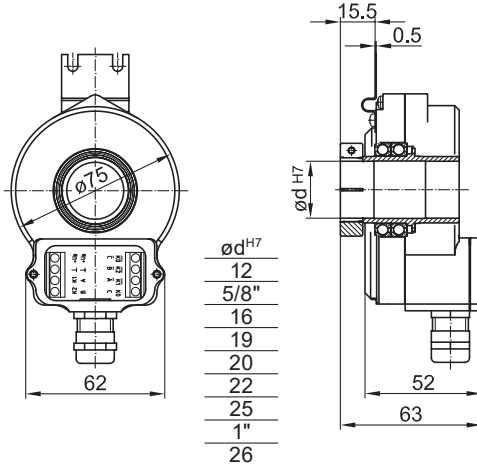


It is recommended to mount the device with cable connection facing downward and being not exposed to water.

6 Abmessungen

6.1 Drehmomentblech und/oder Aufnahmeschlitz für Drehmomentstift

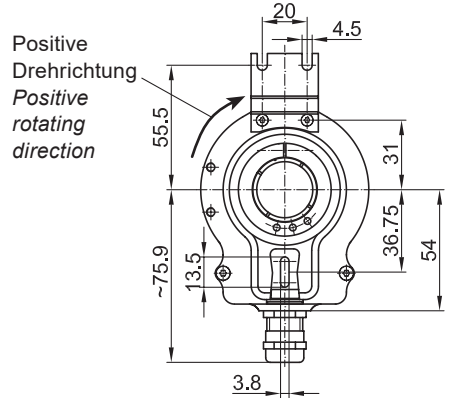
6.1.1 Klemmring auf der Vorderseite



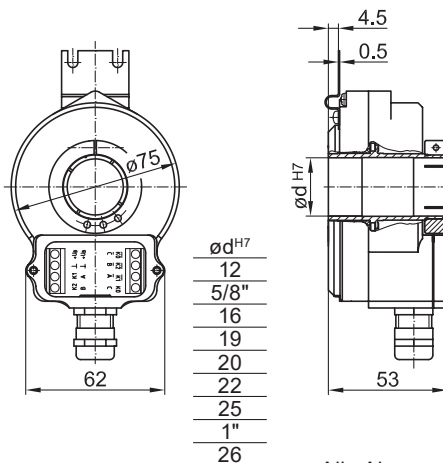
6 Dimensions

6.1 Torque sheet and/or slot for torque pin

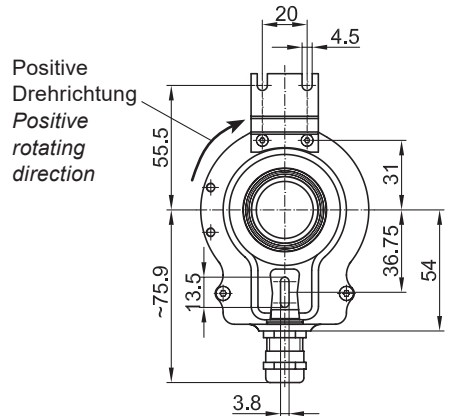
6.1.1 Clamping ring on the front side



6.1.2 Klemmring auf der Rückseite (73289)



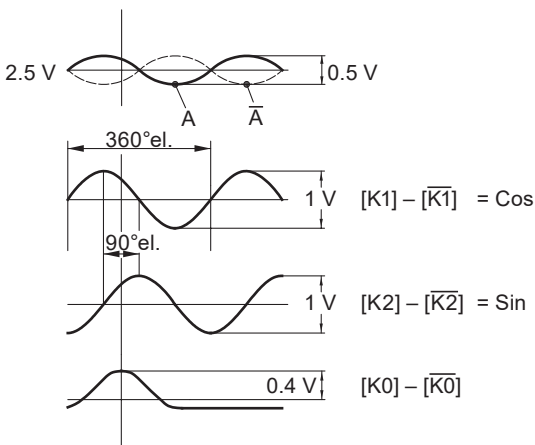
6.1.2 Clamping ring on the rear side (73289)



Alle Abmessungen in Millimeter (wenn nicht anders angegeben)
All dimensions in millimeters (unless otherwise stated)

7 Elektrischer Anschluss**7 Electrical connection****7.1 Beschreibung der Anschlüsse****7.1 Terminal significance**

+UB; +	Betriebsspannung <i>Voltage supply</i>
⊥; ↓; GND; 0V	Masseanschluss <i>Ground</i>
⊕; ↗	Erdungsanschluss (Gehäuse) <i>Earth ground (housing)</i>
K1; A; A+	Ausgangssignal Kanal 1 <i>Output signal channel 1</i>
$\overline{K1}$; \overline{A} ; A-	Ausgangssignal Kanal 1 invertiert <i>Output signal channel 1 inverted</i>
K2; B; B+	Ausgangssignal Kanal 2 (90° versetzt zu Kanal 1) <i>Output signal channel 2 (offset by 90° to channel 1)</i>
$\overline{K2}$; \overline{B} ; B-	Ausgangssignal Kanal 2 invertiert <i>Output signal channel 2 inverted</i>
K0; C; R; R+	Nullimpuls (Referenzsignal) <i>Zero pulse (reference signal)</i>
$\overline{K0}$; \overline{C} ; \overline{R} ; R-	Nullimpuls invertiert <i>Zero pulse inverted</i>

7.2 Ausgangssignale**7.2 Output signals**

Signalfolge bei positiver Drehrichtung, siehe Abschnitt 6
Sequence for positive rotating direction, see section 6

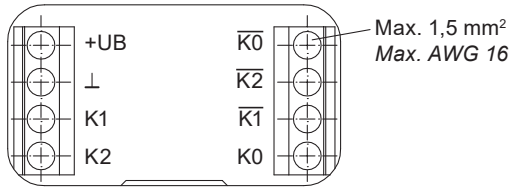
7.3 Klemmenbelegung

Ansicht X

Anschlussklemmen,
siehe Abschnitt 5.5.

View X

Connecting terminal,
see section 5.5.

7.3 *Terminal assignment*

Betriebsspannung nicht auf Ausgänge legen! Zerstörungsgefahr!

Spannungsabfälle in langen Leitungen berücksichtigen (Ein- und Ausgänge).



Do not connect voltage supply to outputs! Danger of damage!

Please, beware of possible voltage drop in long cable leads (inputs and outputs).

7.4 **Sensorkabel HEK 8 (Zubehör)**

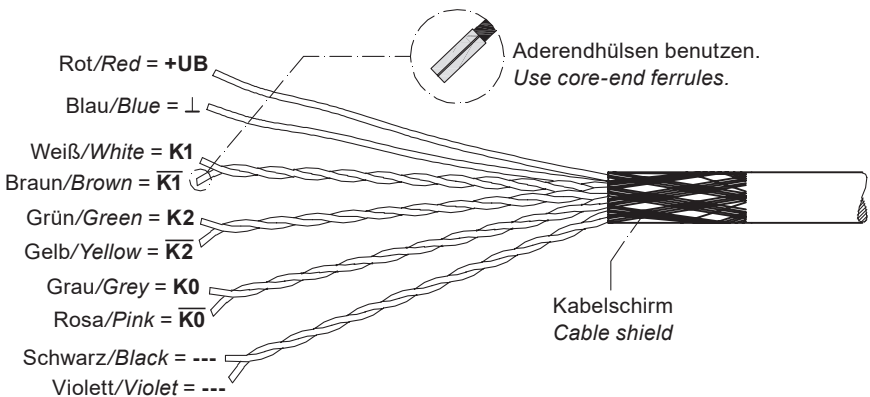
Es wird empfohlen, das **Baumer Hübner Sensorkabel HEK 8** zu verwenden oder ersatzweise ein geschirmtes, paarig verdrilltes Kabel. Das Kabel sollte in einem Stück und getrennt von Stromkabeln verlegt werden.

Kabelabschluss: 120 Ω

7.4 **Sensor cable HEK 8 (accessory)**

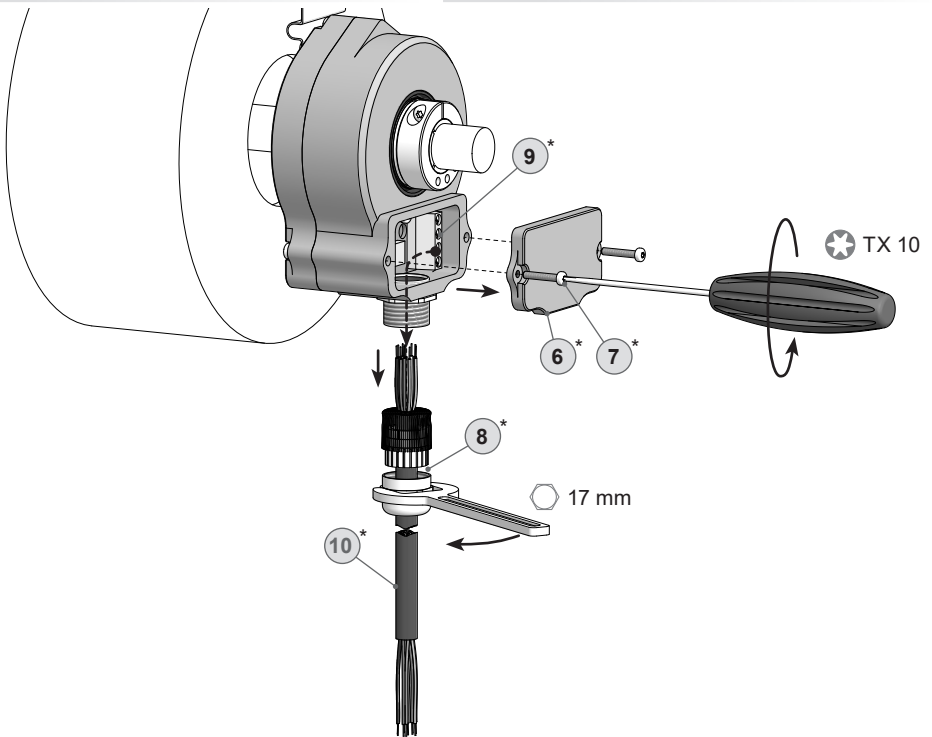
Baumer Hübner sensor cable HEK 8 is recommended. As a substitute a shielded twisted pair cable should be used. Continuous wiring without any splices or couplings should be used. Separate signal cables from power cables.

Cable terminating resistance: 120 Ω



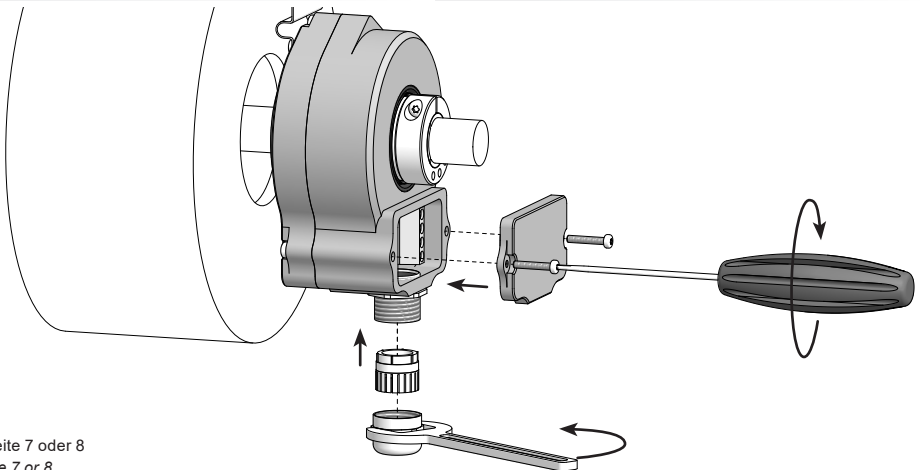
8 Demontage

8.1 Schritt 1



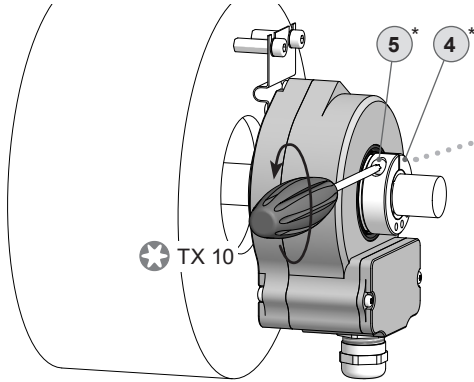
8.2 Schritt 2

8.2 Step 2

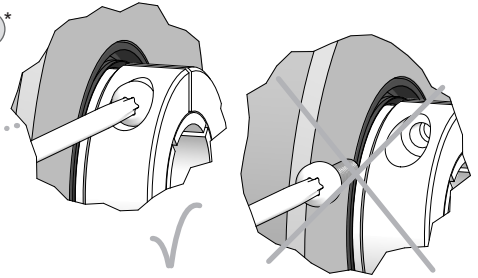


* Siehe Seite 7 oder 8
See page 7 or 8

8.2 Schritt 3

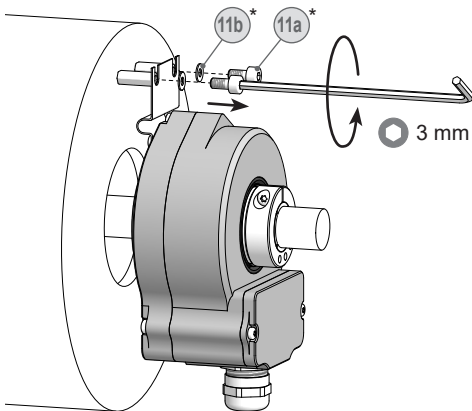


8.2 Step 3



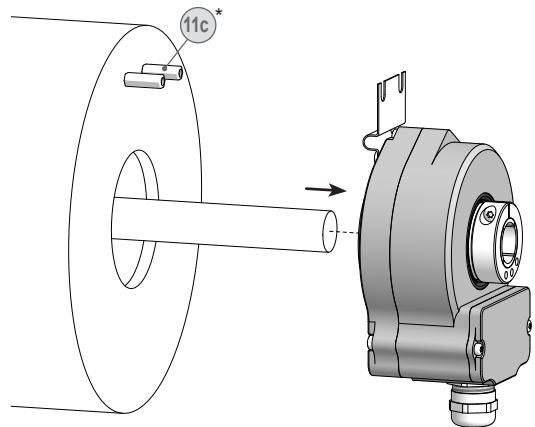
8.3 Schritt 4

8.3.1 Mit Drehmomentblech

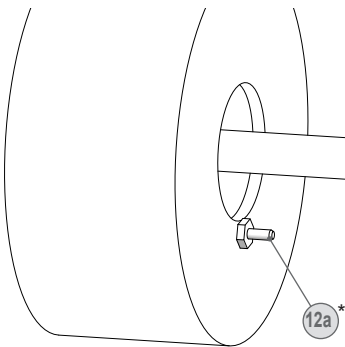


8.3 Step 4

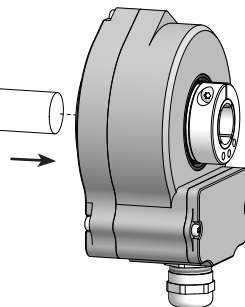
8.3.1 With torque sheet



8.3.2 Mit Aufnahmeschlitz für Drehmomentstift



8.3.2 With slot for torque pin



* Siehe Seite 7 oder 8
See page 7 or 8

9 Zubehör

- Sensorkabel für Drehgeber HEK 8 (10)*
- Werkzeugset:
Bestellnummer 11068265 (13)*
- HENQ 1100
Prüfgerät für Drehgeber

9 Accessories

- *Sensor cable for encoders HEK 8* (10)*
- *Tool kit:
Order number 11068265* (13)*
- *HENQ 1100
Analyzer for encoders*

* Siehe Abschnitt 4
See section 4

10 Technische Daten

10.1 Technische Daten - elektrisch

• Betriebsspannung:	5 VDC \pm 10 % (Version DN ...) 9...26 VDC (Version DN ... R)
• Betriebsstrom ohne Last:	\leq 90 mA
• Sinusperioden pro Umdrehung:	1024...2048 (je nach Bestellung)
• Phasenverschiebung:	90°
• Referenzsignal:	Nullimpuls, Breite 90°
• Abtastprinzip:	Optisch
• Ausgangssignale:	K1, K2, K0 + invertierte
• Ausgangsstufe:	SinCos 1 Vss
• Differenz der SinCos-Amplitude:	\leq 20 mV
• Oberwellen typ.:	-50 dB
• Überlagerter Gleichanteil:	\leq 20 mV
• Bandbreite:	200 kHz (-3 dB)
• Störfestigkeit:	EN 61000-6-2
• Störaussendung:	EN 61000-6-3
• Zulassungen:	CE, UL

10.2 Technische Daten - mechanisch

• Baugröße (Flansch):	\varnothing 75 mm
• Wellenart:	\varnothing 12...26 mm (durchgehende Hohlwelle)
• Zulässige Wellenbelastung:	\leq 80 N axial \leq 150 N radial
• Schutzart EN 60529:	IP56
• Betriebsdrehzahl:	\leq 10000 U/min (mechanisch)
• Anlaufdrehmoment:	\leq 4 Ncm
• Trägheitsmoment Rotor:	180 gcm ²
• Werkstoffe:	Gehäuse: Aluminium-Druckguss Welle: Edelstahl
• Betriebstemperatur:	-20...+70 °C Eingeschränkt im Ex-Bereich, siehe Abschnitt 2.
• Widerstandsfähigkeit:	IEC 60068-2-6 Vibration 48 g, 10-2000 Hz IEC 60068-2-27 Schock 200 g, 6 ms
• Explosionsschutz:	II 3 G Ex nA IIC T4 Gc (Gas) II 3 D Ex tc IIIC T135°C Dc (Staub) (nur bei Option ATEX)
• Anschluss:	Anschlussklemmen
• Masse ca.:	580 g

10 Technical data

10.1 Technical data - electrical ratings

• Voltage supply:	5 VDC \pm 10 % (version DN ...) 9...26 VDC (version DN ... R)
• Consumption w/o load:	\leq 90 mA
• Sinewave cycles per turn:	1024...2048 (as ordered)
• Phase shift:	90°
• Reference signal:	Zero pulse, width 90°
• Sensing method:	Optical
• Output signals:	K1, K2, K0 + inverted
• Output stage:	SinCos 1 Vpp
• Difference of SinCos amplitude:	\leq 20 mV
• Harmonics typ.:	-50 dB
• DC offset:	\leq 20 mV
• Bandwidth:	200 kHz (-3 dB)
• Interference immunity:	EN 61000-6-2
• Emitted interference:	EN 61000-6-3
• Approvals:	CE, UL

10.2 Technical data - mechanical design

• Size (flange):	\varnothing 75 mm
• Shaft type:	\varnothing 12...26 mm (through hollow shaft)
• Admitted shaft load:	\leq 80 N axial \leq 150 N radial
• Protection EN 60529:	IP56
• Operating speed:	\leq 10000 rpm (mechanical)
• Starting torque:	\leq 4 Ncm
• Rotor moment of inertia:	180 gcm ²
• Materials:	Housing: aluminium die-cast Shaft: stainless steel
• Operating temperature:	-20...+70 °C Restricted in potentially explosive environments, see section 2.
• Resistance:	IEC 60068-2-6 Vibration 48 g, 10-2000 Hz IEC 60068-2-27 Shock 200 g, 6 ms
• Explosion protection:	II 3 G Ex nA IIC T4 Gc (gas) II 3 D Ex tc IIIC T135°C Dc (dust) (only with option ATEX)
• Connection:	Connecting terminal
• Weight approx.:	580 g



Baumer

Baumer Germany GmbH & Co. KG
Bodenseeallee 7
DE-78333 Stockach
www.baumer.com

Version:
73289

Originalsprache der Anleitung ist Deutsch. Technische Änderungen vorbehalten.
Original language of this instruction is German. Technical modifications reserved.