

R600V.DAE0 Betriebsanleitung (DE)

Off-Highway Ground & Crop Radarsensor

Letzte Überarbeitung: 20. Juli 2023



Inhaltsverzeichnis

1	Allgemeine Informationen.....	4
1.1	Geltungsbereich	4
1.2	Kommentare, Hinweise und Warnungen.....	4
1.3	Bestimmungsgemässer Gebrauch	4
1.3.1	Allgemein	4
1.3.2	Zielgruppe	5
1.3.3	Anwendungsrichtlinie	5
1.3.4	Compliance Statements	7
1.3.5	Wartung	8
1.3.6	Mechanische Beschädigung	8
1.3.7	Entsorgung (Umweltschutz)	8
2	Integrationsanleitung	9
2.1	Mechanische Integration	9
2.1.1	Einbau und Blindbereich	9
2.1.2	Montage	9
2.1.3	Freibereich und Richtungsempfindlichkeit.....	12
2.2	Ziele und Messung	13
2.2.1	Referenzziele	13
2.2.2	Strukturierte Ziele und stationäre Bedingungen	13
2.2.3	Maschinenkalibrierung	14
2.3	Elektrische Integration.....	15
2.4	Visuelle Diagnostik.....	16
2.5	CAN Interface (physikalische Schicht)	17
3	CAN Protokoll.....	18
3.1	ISO Name	18
3.2	Geräteadresse	18
3.2.1	Commanded address (PGN 0xFED8).....	18
3.2.2	Address Claim.....	18
3.2.3	Adresszuweisungssequenz.....	19
3.3	Unterstützte PGN (Parameter Group Number)	20
3.3.1	ECU Identifikation	20

3.3.2	ECU Software Identifikation	20
3.3.3	DM14 Memory access command message	20
3.3.4	DM15 Memory access reply message	20
3.3.5	DM16 Memory access binary data	20
3.3.6	Boden- und Pflanzenabstandsnachricht.....	20
3.3.7	Fahrzeuggeschwindigkeit (reserviert).....	21
3.4	Exemplarische Dekodierung einer CAN Nachricht	22
3.5	Sensorkonfiguration	23
3.5.1	Konfigurationstool „ISO Name“ Akzeptanzkriterien	23
3.5.2	Einstellbare Parameter.....	23
3.6	Exemplarische Sensorkonfigurationen	25
3.6.1	Setzen des Sendeintervalls.....	25
3.6.2	Setzen des Messbereichsende	26
3.6.3	Lesen des Messbereichsende.....	27
4	Fehlerbehebung	28
5	Zubehör	29
6	Anhang	29
6.1	Tabellenübersicht	29
6.2	Abbildungsübersicht	29
6.3	Definitionen und Abkürzungen	31
7	Nutzungsbedingungen.....	32
7.1.1	Urheberrecht	32
7.1.2	Gewährleistung	32
7.1.3	Kein Angebot.....	32
7.1.4	Haftungsbeschränkung	32
7.1.5	Gerichtsstand	32
8	Änderungsverzeichnis	33
9	Baumer weltweit	34


1 Allgemeine Informationen

1.1 Geltungsbereich

Dieses Handbuch gilt für die Baumer "Off-Highway Ground & Crop Radarsensor" Familie und enthält Informationen über Installation und Inbetriebnahme. Die Sensoren und ihre Softwarekonfigurationen sind nachfolgend aufgeführt:


Tab 1 Produkte

Art. Nr.	Produkt	Typ	SW Version
11209335	R600V.DAE0-11209335	Radarsensor für Sprayeranwendungen (250 kbaud)	R600VMSF 1.9.0 (oder höher)
11228779	R600V.DAE0-11228779	Radarsensor für Sprayeranwendungen (500 kbaud)	R600VMSF 1.9.0 (oder höher)
11188367	R600V.DAE0-11188367	Radarsensor für allgemeine Anwendungen (250 kbaud)	R600VMOF 1.16.0 (oder höher)




Lesen Sie diese Betriebsanleitung sorgfältig durch und befolgen Sie die Sicherheitshinweise!


1.2 Kommentare, Hinweise und Warnungen



HINWEIS
Hilfreiche Hinweise oder andere allgemeine Empfehlungen.



ACHTUNG
Weist auf eine mögliche Situation hin, die zu Schäden führen kann.



VORSICHT!
Weist auf eine mögliche Gefahrensituation hin. Wenn diese nicht vermieden wird, können Verletzungen auftreten oder das Gerät beschädigt werden.

1.3 Bestimmungsgemässer Gebrauch

1.3.1 Allgemein

Der "Off-highway ground & crop" Radarsensor wurde für den Off-Highway-Markt (Landwirtschaftsfahrzeuge, Baufahrzeuge, etc.) entwickelt. Er ist für Anwendungsfälle vorgesehen, in denen auf den strukturierte Boden (unwegsames Gelände, Stoppeln usw.) und/oder der Ab-

stand zur Pflanzendecke an einem Fahrzeug (z.B. Traktor) oder einer Maschine (z.B. Mähre-scher, Spritzgestänge) ermittelt werden soll. Für ebene und unstrukturierte Oberflächen (z.B. Asphalt, Beton) wird der Einsatz des "Off-Highway Distance Radar Sensor" (R600V.DAH5-11205779) empfohlen. Das 122GHz-Band kann in vielen verschiedenen Anwendungen einge-setzt werden. Der Erstausrüster oder Systemintegrator muss lokale Einschränkungen bei der

**NOTE**

Für ebene und unstrukturierte Oberflächen (z.B. Asphalt, Beton) wird der Einsatz des "Off-Highway Distance Radar Sensor" (R600V.DAH5-11205779) empfohlen.

Verwendung und/oder dem Inverkehrbringen dieses Produkts beachten.

Der Sensor kann in Fahrzeuge mit 12VDC- und 24VDC-Bordnetz integriert werden und verfügt über eine CAN SAE J1939-Schnittstelle mit einer voreingestellten Geschwindigkeit von 250kbit/sec (kann kundenspezifisch auf 500kbit/sec angepasst werden). Die Ausgaberate ist standardmässig auf 50 ms eingestellt, kann aber zwischen 10 ms und 1000 ms variiert werden. Gut sichtbare LEDs zeigen den Sensorstatus auch bei hellem Umgebungslicht zuverlässig an.

1.3.2 Zielgruppe

Dieses Handbuch richtet sich an Originalgerätehersteller (OEMs) oder Systemintegratoren, nicht aber an die Endverbraucher von Geräten. Es liegt in der Verantwortung des OEMs / Sys-temintegrators, ein Benutzerhandbuch für die Endkunden zur Verfügung zu stellen, in dem re-levante Informationen aus diesem Handbuch weitergegeben werden. Dies gilt insbesondere wenn sie die Sicherheit direkt oder indirekt betreffen, aber auch wenn eine Sicherheitsbewer-tung der Produktintegration es erfordert. Die Baumer "Off-Highway Ground & Crop" Radar-sensoren sind nicht für Sicherheitsanwendungen und für die Verwendung in explosionsgefähr-dete Bereiche vorgesehen. Der OEM oder Systemintegrator muss die Sicherheit der Geräte in der Zielapplikation gewährleisten.

Das Handbuch wurde auf der Grundlage aktueller Informationen erstellt. Baumer behält sich das Recht vor, Produkte, Dokumentationen und Handbücher zu aktualisieren, wenn bessere Informationen verfügbar werden.

**VORSICHT!**

Dieses Produkt darf nicht in Sicherheitsanwendungen und in explo-sionsgefährdeten Bereichen eingesetzt werden.

1.3.3 Anwendungsrichtlinie

Baumer-Produkte sind für eine Vielzahl von Anwendungen und / oder Endanwendungen geeig-net. Baumer kann nicht alle möglichen Bedingungen kennen, unter denen Produkte installiert, verwendet und betrieben werden. Jede Anwendung und / oder jeder Anwendungsfall ist einzig-artig. Die Eignung und Funktionalität eines Baumer-Produkts und seine Leistungsfähigkeit unter verschiedenen Anwendungen und / oder Endanwendungen kann nur durch Tests nachgewie-sen werden. Dies liegt letztlich in der Verantwortung des Kunden, der ein Baumer-Produkt ver-wendet. Wenn die Produktkonfiguration (Softwareversion, Elektronikrevisionen, mechanische

Revisionen usw.) geändert wird, muss der Kunde das erneut validieren und verifizieren, um die ordnungsgemäße Funktion in der Anwendung und / oder Endanwendung sicherzustellen.

**HINWEIS**

Der Erstausrüster oder Systemintegrator muss die Eignung dieses Produkts für die Anwendung und / oder den Anwendungsfall durch umfangreiche Tests sicherstellen.

Für einige Anwendungen und / oder Endverwendungsfälle, die die Verwendung und/oder das Inverkehrbringen von Maschinen betreffen können, die vom OEM unter Verwendung eines Baumer-Produkts hergestellt wurden, können geistige Eigentumsrechte bestehen. Baumer garantiert weder implizit noch explizit die Nutzung für eine bestimmte Anwendung und / oder einen bestimmten Anwendungsfall.

**HINWEIS**

Der Erstausrüster (OEM) oder Systemintegrator muss die geistigen Eigentumsrechte Dritter berücksichtigen. Es wird keine Garantie für die Anwendung und/oder den Endverbrauchsfall übernommen.

Das Produkt darf nicht für Anwendungen der funktionalen Sicherheit verwendet werden. Mögliche Fehlfunktionen und Fehlmessungen des Sensors müssen auf Systemebene abgefangen werden und dürfen nicht zu unsicheren Situationen im System führen. Der Kunde hat eine eigene Sicherheitsbewertung durchzuführen, um das Verhalten des Sensors in bestimmten Situationen (z.B. Abstandsschwankungen in statischen Situationen, vom Bediener verursachte Abstandsmanipulationen von Hand oder anderen Objekten) zu berücksichtigen. Das Produkt darf nicht zur direkten Kontrolle und Änderung des Funktionszustands des Fahrzeugs verwendet werden.

**VORSICHT!**

Dieses Produkt darf nicht in Sicherheitsanwendungen verwendet werden. Eine Fehlfunktion des Sensors darf nicht zu einer unsicheren Situation führen.

**VORSICHT!**

Das Produkt darf nicht zur direkten Kontrolle und Änderung des Funktionszustands des Fahrzeugs verwendet werden.

Baumer stellt sicher, dass seine Produkte den Spezifikationen und Konformitätserklärungen entsprechen, die auf der Website www.baumer.com zur Verfügung gestellt werden.

Alle im Datenblatt und anderen Dokumenten angegebenen Einsatzbedingungen sind zu beachten. Die vom Kunden mit dem Baumer-Produkt hergestellten Maschinen oder Anlagen dürfen nur in Verkehr gebracht werden, wenn sie von der mitgelieferten Konformitätserklärung abgedeckt sind.


VORSICHT!

Die zur Verfügung gestellten technischen Unterlagen sind zu beachten.

Einige zu berücksichtigende Dokumente sind unten aufgeführt. Diese Liste ist nicht vollständig und ggf. sind weitere Dokumente zu berücksichtigen.

Tab 2 Zu berücksichtigende Dokumente

Art. Nr.	Dokumentenart	Dokument
11209335, 11228779	Datenblatt (DAB)	DAB Radarsensor für Sprayeranwendungen
11209335, 11228779	Montageanleitung (MAL)	MAL Radarsensor für Sprayeranwendungen
11188367	Datenblatt (DAB)	DAB Radarsensor für allgemeine Anwendungen
11188367	Montageanleitung (MAL)	MAL Radarsensor für allgemeine Anwendungen
11209335, 11188367, 11228779	Konformitätserklärung (EU)	Baumer_R600V_DE-EN-FR_CoC_81302233
11209335, 11188367, 11228779	Konformitätserklärung (US)	CTC_FCC_R600V_EN_RoC_81371135
11209335, 11188367, 11228779	Konformitätserklärung (Canada)	CTC_ISED_R600V_EN_RoC_81371136

1.3.4 Compliance Statements

FCC Compliance Statement

This device complies with Part 15 of the FCC Rules.

Operation is subject to the following two conditions:

- (1) this device may not cause harmful interference, and
- (2) this device must accept any interference received, including interference that may cause undesired operation.

NOTICE: Changes or modifications made to this equipment not expressly approved by Baumer may void the FCC authorization to operate this equipment.

NOTE: This equipment has been tested and found to comply with the limits for a Class A digital device, pursuant to Part 15 of the FCC Rules. These limits are designed to provide reasonable protection against harmful interference when the equipment is operated in a commercial environment. This equipment generates, uses, and can radiate radio frequency energy and, if not installed and used in accordance with the instruction manual, may cause harmful interference to radio communications. Operation of this equipment in a residential area is likely to cause harmful interference in which case the user will be required to correct the interference at his own expense.

Radiofrequency radiation exposure Information:

This equipment complies with FCC exposure limits set forth for an uncontrolled environment. This equipment should be installed and operated with minimum distance of 20 cm between the radiator and your body.

This transmitter must not be co-located or operating in conjunction with any other antenna or transmitter.

Canada Compliance Statement

This device complies with Industry Canada licence-exempt RSS standard(s).

Operation is subject to the following two conditions:

- (1) this device may not cause harmful interference, and
- (2) this device must accept any interference received, including interference that may cause undesired operation.

This equipment complies with IC radiation exposure limits set forth for an uncontrolled environment. This equipment should be installed and operated with minimum distance of 20 cm between the radiator and your body.

This transmitter must not be co-located or operating in conjunction with any other antenna or transmitter.

Le présent appareil est conforme aux CNR d'Industrie Canada applicables aux appareils radio exempts de licence. L'exploitation est autorisée aux deux conditions suivantes:

- (1) l'appareil ne doit pas produire de brouillage, et
- (2) l'appareil doit accepter tout brouillage radioélectrique subi, même si le brouillage est susceptible d'en compromettre le fonctionnement.

Cet équipement est conforme aux limites d'exposition aux rayonnements IC établies pour un environnement non contrôlé. Cet équipement doit être installé et utilisé avec un minimum de 20 cm de distance entre la source de rayonnement et votre corps.

Ce transmetteur ne doit pas être placé au même endroit ou utilisé simultanément avec un autre transmetteur ou antenne.

1.3.5 *Wartung*

Dieses Produkt benötigt keine Wartung. Wenn die Funktion beeinträchtigt ist, sollte Schmutz von der Linse entfernt werden.

1.3.6 *Mechanische Beschädigung*

Wenn das Produkt mechanische Beschädigungen aufweist, sollte es ausgetauscht werden, um Fehlfunktionen zu vermeiden. Das Produkt muss durch qualifiziertes und autorisiertes Personal ersetzt werden.

1.3.7 *Entsorgung (Umweltschutz)*

Entsorgen Sie Elektro- und Elektronikgeräte nicht im Hausmüll. Das Produkt enthält wertvolle Rohstoffe, weshalb ein altes Produkt zur ordnungsgemässen Entsorgung / Verwertung an eine zugelassene Sammelstelle zurückgegeben werden muss. Weitere Informationen finden Sie unter www.baumer.com.

2 Integrationsanleitung



VORSICHT!

Die Installation, Montage und Einstellung dieses Produkts darf nur von qualifiziertem und autorisiertem Personal durchgeführt werden.

2.1 Mechanische Integration

2.1.1 Einbau und Blindbereich

Montieren Sie den Sensor mit seiner Messachse ungefähr senkrecht zur Bewegungsrichtung und zum Boden. Ein Winkel kann die Messung aufgrund des Doppler-Effekts beeinflussen. In Feldversuchen hat sich ein Winkel von etwa $\pm 10^\circ$ als nicht nachteilig erwiesen. Es sollte darauf geachtet werden, den Einfluss des Doppler-Effekts auf das Ergebnis zu bewerten. Es gibt eine begrenzte Kompensation für den Doppler-Effekt in der Software. Die Distanzmessung erfolgt relativ zur Frontfläche der Linse. Es ist ein Blindbereich von 300 mm zu berücksichtigen. Im Blindbereich des Sensors ist keine (zuverlässige) Messung möglich, obwohl starke Ziele möglicherweise erkannt werden können. Es werden keine Ziele in einer Distanz von mehr als 6 m ausgegeben.

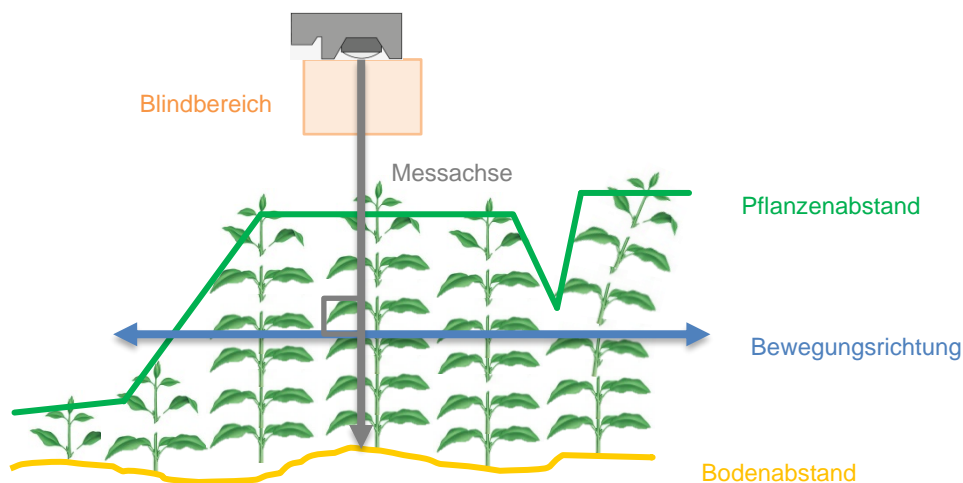


Fig 1 Mechanischer Aufbau (nur zur Visualisierung)

2.1.2 Montage

Es ist eine Montageplatte mit einer Ebenheit von besser als 0,2 mm pro 100 mm zu verwenden. Baumer empfiehlt als Material Weichstahl zu verwenden, um das vorgegebene Montagemoment zu erreichen. Für die Direktmontage (Gewinde in der Platte) empfiehlt Baumer eine Dicke des Stahlblechs von mindestens 6 mm. Bei der Montage auf dünneren Stahlblechen (≥ 3 mm) müssen stattdessen Flanschnuttern verwendet werden.

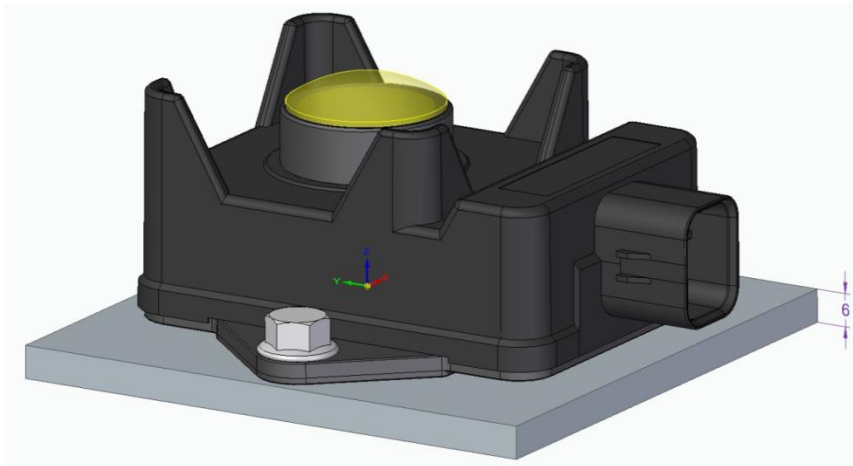


Fig 2 Montage auf einem dicken Stahlblech aus Weichstahl ($\geq 6\text{mm}$).

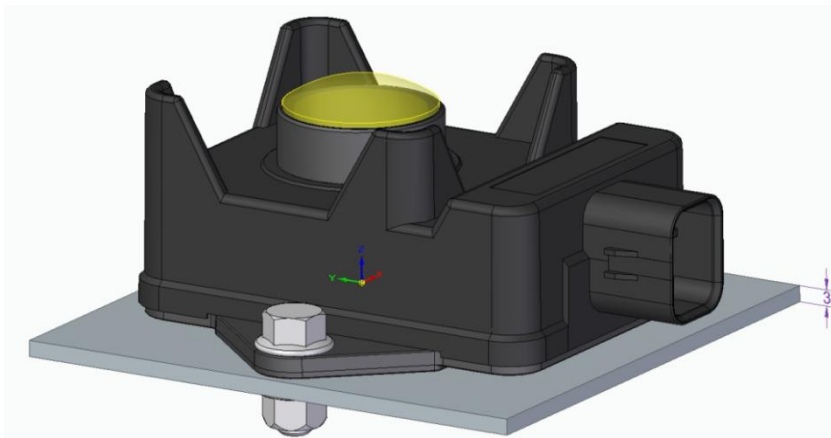


Fig 3 Montage auf einem dünnen Stahlblech aus Weichstahl ($\geq 3\text{mm}$)

Es wird empfohlen, M6 Schrauben gemäss MBM 10105 zu verwenden. Das Anzugsdrehmoment für 10.9 (Festigkeitsklasse) Schrauben muss innerhalb von 12Nm...15Nm liegen, und für 8.8 (Festigkeitsklasse) Schrauben muss es innerhalb von 10Nm...12Nm liegen. Das Montagebild und den verfügbaren Werkzeugfreibereich zum Anziehen der Befestigungsschrauben entnehmen Sie bitte der folgenden Abbildung. Für den Kabelbaum muss genügend Platz vorhanden sein, um ein übermässiges Verbiegen der Kabel oder der Kabelbaugruppe zu vermeiden. Die Drähte müssen ebenfalls entsprechend gesichert und für die Anwendung geeignet sein.

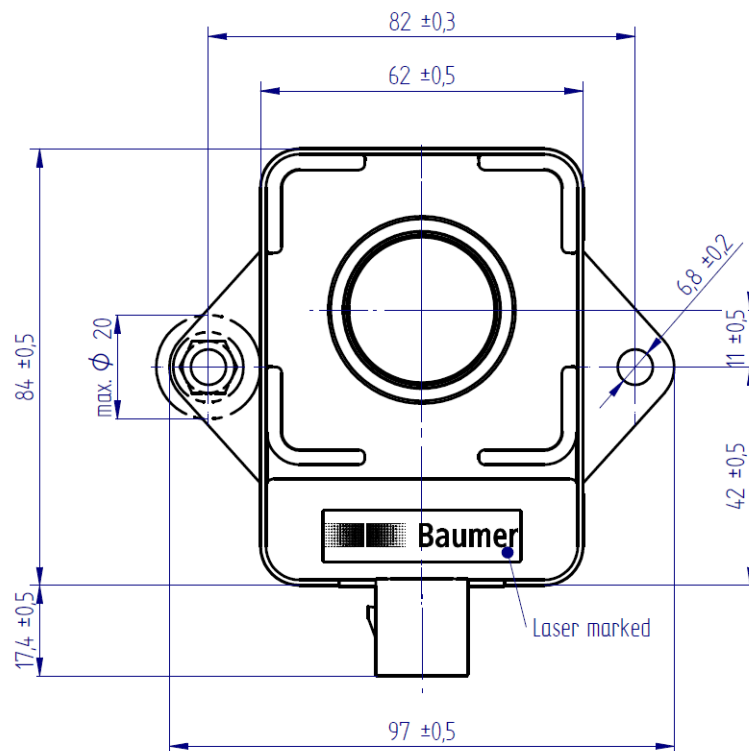


Fig 4 Montagebild und Werkzeugfreibereich.



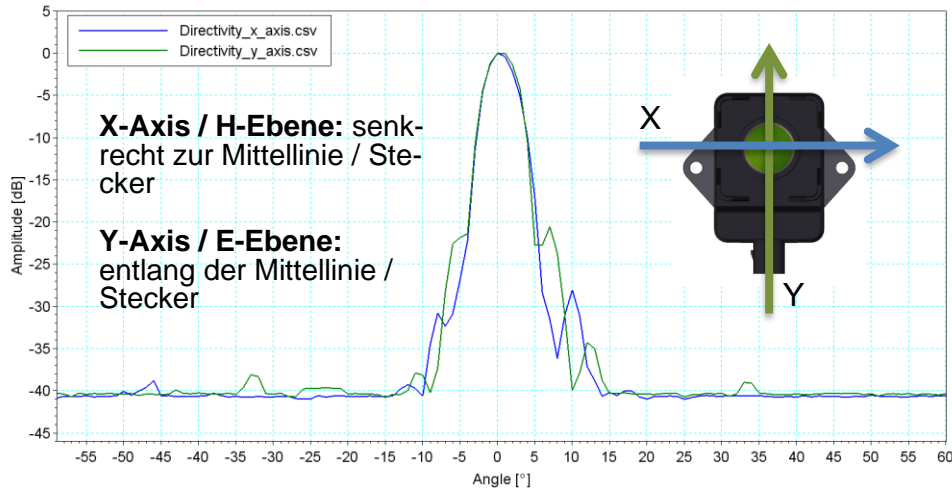
ACHTUNG

Beachten Sie das Anzugsdrehmoment und den Werkzeugfreibereich, um Beschädigungen zu vermeiden.

2.1.3 Freibereich und Richtungsempfindlichkeit

Der Baumer Off-Highway-Radarsensor ist ein sehr empfindliches Gerät, das eine hervorragende Durchdringung des Erntegutes und eine hervorragende Erkennungsleistung bietet. Der Öffnungswinkel des Hauptstrahls beträgt 6° (bei 3dB Signalreduzierung bzw. ca. 9° bei 20dB Signalreduzierung). Eine typische Richtcharakteristik ist nachfolgend dargestellt.

Fig 5 Typische Richtcharakteristik des Sensors



Baumer empfiehlt, das Eindringen von insbesondere beweglichen Objekten in einen Rotationskegel von ca. 60...70° von der Linse zu begrenzen. Es müssen Integrationstests durchgeführt werden, um sicherzustellen, dass die Integration mit dem zur Verfügung stehenden Freiraum keine Auswirkungen auf die Messung hat. Es ist bekannt, dass lose Drähte, Kabel, Schläuche, Wassertropfen detektiert werden können.

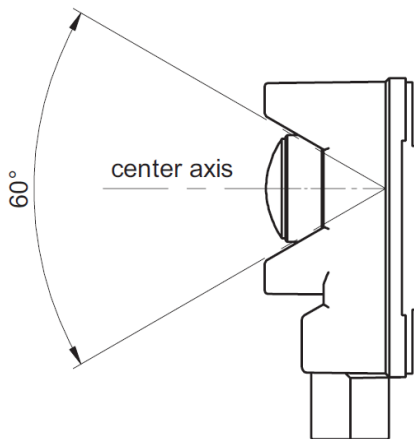


Fig 6 Empfohlener Freibereich

HINWEIS

Bewegliche Objekte im Nahbereich können vom Sensor erkannt werden. Der empfohlene Freiraum sollte frei von beweglichen Gegenständen gehalten werden.

2.2 Ziele und Messung

2.2.1 Referenzziele

Alle Datenblattwerte basieren auf Messungen auf ein schlecht reflektierendes Ziel (eine Holzplatte mit den Abmessungen 1200mm x 1700mm). Auf diese Weise soll der geringe Reflexionsgrad natürlicher Objekte simuliert und gleichzeitig eine eindeutige Messung realisiert werden. Die Messung mit Radar auf hoch strukturierte Ziele wie den Erdboden und/oder Pflanzen ist ein intrinsisch statistischer Prozess. Bei der Entwicklung der Signalverarbeitung wurde großer Wert auf eine robuste Signalverarbeitung zur Erfassung Boden- und Pflanzenabstand gelegt. Dennoch sind Integrationstests in der Endanwendung unerlässlich. Der Zusammenhang zwischen ausgegebenem und tatsächlichem Boden- und Pflanzenabstand muss durch Tests ermittelt werden. Der Nullpunkt für die Messung befindet sich an der vorderen Linsenfläche.



HINWEIS

Der Zusammenhang zwischen ausgegebenem und tatsächlichem Boden- und Pflanzenabstand muss für jede Anwendung ermittelt werden.

2.2.2 Strukturierte Ziele und stationäre Bedingungen

Bei Messungen auf einer strukturierten Oberfläche (z.B. Boden) wird der gemessene Abstand über die gesamte Fläche des Sensoröffnungswinkels ("Richtcharakteristik") gemittelt. In statischen Situationen werden Entfernungen mit starker Reflexion bevorzugt. Beim Überfahren des strukturierten Objekts unterdrückt die Baumer Signalverarbeitung diese starken Reflexionen und der Bodenabstand kann gut bestimmt werden. Dennoch kann sich die Struktur der Bodenoberfläche auf die gemessenen Abstände auswirken.

Die folgende Abbildung zeigt, dass innerhalb des Öffnungswinkels des Sensors eine Vielzahl von starken Reflexionen möglich sind (blaue Punkte). Die gemessenen Distanzen können sich im Laufe der Zeit verändern. Verursacht wird dies durch leichte Verschiebung von Sensor und Zielbereich, und sich eine dadurch veränderte Interferenz der Radarwellen. Ursachen können das Verschieben von Blättern und Gräsern im Wind, Vibrationen und Bewegungen des Gerätes usw. sein. Die Distanzwerte müssen entsprechend gefiltert werden, um plötzliche und unvorhersehbare Bewegungen von Arbeitsgeräten und damit eine Gefährdung von Personen zu vermeiden.



VORSICHT!

Die Maschinensteuerung muss das Sensorsignal filtern, um plötzliche und unvorhersehbare Bewegungen zu vermeiden.

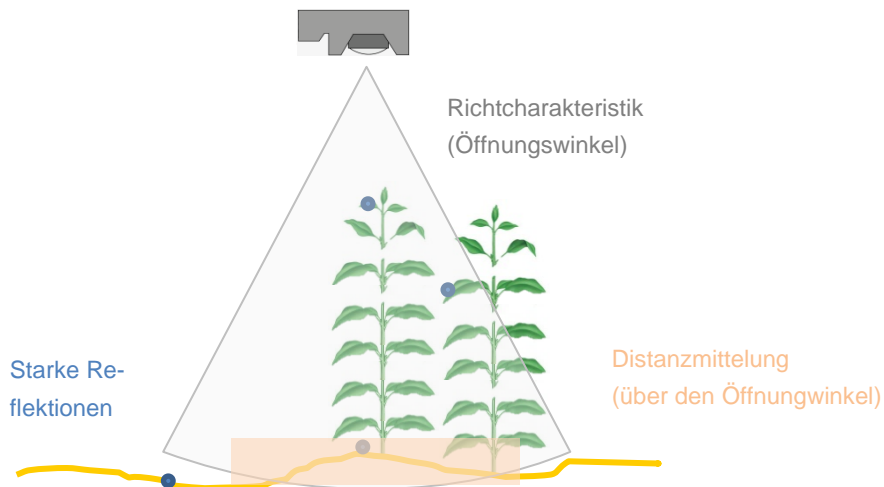


Fig 7 Sich verschiebende Reflexionsschwerpunkte unter statischen Bedingungen

2.2.3 Maschinenkalibrierung

In einer stationären Situation (Fahrzeug steht) während der Messung auf strukturierten Oberflächen (z.B. Erdboden, Kiesplatz) können sich die Ausgabedistanzen im Laufe der Zeit verändern. Für die Kalibrierung an der Maschine muss deshalb eine ebene Fläche in ausreichender Grösse (z.B. grösser als 1200 mm x 1200 mm) verwendet werden. Das Ziel sollte eine ausreichende Reflexion für Radarwellen aufweisen. Ausserdem die Sensor Mittelachse ungefähr senkrecht zu dieser Fläche ausgerichtet sein um einen stabilen Kalibriervorgang zu gewährleisten.



HINWEIS

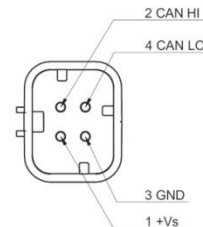
Für die Kalibrierung an einem Fahrzeug muss ein definiertes, ebenes Ziel verwendet werden, und der Sensor senkrecht zum Ziel ausgerichtet sein.

2.3 Elektrische Integration

Der Sensor kann direkt an ein 12VDC oder ein 24VDC Bordnetz angeschlossen werden. Der zulässige Versorgungsspannungsbereich ist +Vs = 9VDC ... 32VDC. Eine zentrale Spannungsbegrenzung im Bordnetz (auf 35V bei 12VDC bzw. auf 58V bei 24VDC Nennspannung) ist erforderlich. Das Produkt darf nicht zur direkten Steuerung und Änderung des Funktionszustands der Maschine verwendet werden. Informationen zum Betrieb während der Motorstartphase und weitere technische Details entnehmen Sie bitte dem Datenblatt. Vor dem elektrischen Anschluss des Produkts muss das System spannungsfrei geschaltet sein. Der zulässige Biegeradius des verwendeten Kabels darf nicht überschritten werden. Das Gerät muss durch ein externes R/C oder eine externe Sicherung angemessen geschützt sein. In einer industriellen Umgebung muss das Gerät durch ein externes R/C- oder eine gelistete Sicherung mit einer maximalen Nennleistung von 100W/Vp oder max. 5A unter 20VDC geschützt sein und ein UL Class 2 Netzteil verwendet werden.

Tab 3 Steckerbelegung

Steckerbuchse	Ampseal 16 4P (776536-1)	
Gegenstecker	Ampseal 16 4P (776524-1)	
Pin	Code	Beschreibung
1	+Vs	Positive Spannungsversorgung (12VDC / 24VDC nominell)
2	CAN HI	CAN High
3	GND	Masse (der Spannungsversorgung)
4	CAN LO	CAN Low



Dieses Produkt kann an Bordnetzen verwendet werden, welche diese Anforderungen erfüllen:

Tab 4 Elektrische Transienten im Bordnetz

Testpuls (ISO 7637-2, ISO 16750-2)	1	2a	2b	3a	3b	4	5b
Schärfegrad	IV	III	IV	III	III	III	--
Funktionaler Status (12 VDC Bordnetz)	C	A	C	A	A	C	A
Funktionaler Status (24 VDC Bordnetz)	C	A	C	A	A	C	A

Für Testinstallationen kann das Kabel mit der Bestellnummer 11213075 (ZCABL-ALL.AMP0300) verwendet werden.



VORSICHT!

Das Produkt darf nicht zur direkten Steuerung und Änderung des Funktionszustands der Maschine verwendet werden.



VORSICHT!

Das Produkt darf nicht während der Motorstartphase betrieben werden.



ACHTUNG

Das Produkt darf nicht an Maschinen ohne zentrale Spannungsbegrenzung betrieben werden.


ACHTUNG

Das Produkt muss durch eine externe Sicherung oder ein R/C abgesichert werden.


HINWEIS

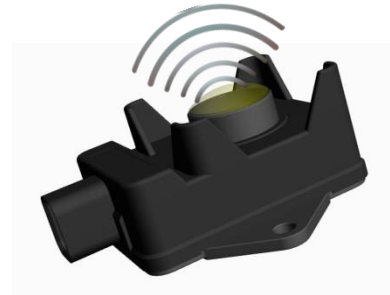
Für Testinstallationen kann das Kabel mit der Bestellnummer 11213075 (ZCABL-ALL.AMP0300) verwendet werden.

2.4 Visuelle Diagnostik

LEDs mit hoher Leuchtkraft geben eine schnelle Rückmeldung über den Betriebszustand des Sensors. Die LEDs befinden sich hinter der Radarlinse und sind auch bei hellem Umgebungslicht sichtbar. Die folgende Tabelle zeigt den Sensorstatus und die Blinkcodes der LEDs.

Tab 5 Status und Blinkcodes (visuelle Diagnostik)

Status	Blinkcode
Sensor voll funktionsfähig (Objekt detektiert)	100ms Grüne LED AN 400ms LED AUS
Sensor voll funktionsfähig (kein Objekt detektiert)	Green LED wie oben, zusätzlich 100ms Gelbe LED AN in "LED AUS" interval
Hardware Fehler	50ms Rote LED AN 50ms LED AUS
CAN Busabwurf (Fehlfunktion)	50ms Magenta LED AN 150ms LED AUS
Adress-claim fehlgeschlagen	50ms Magenta LED AN 50ms LED AUS
Warten auf Master ECU	500ms Magenta LED AN
Adress-claim	500ms LED AUS
Andere Fehler	Blaue LED



2.5 CAN Interface (physikalische Schicht)

Die physikalische Schicht ist gemäss SAE J1939-15 (reduced physical layer) umgesetzt. Einige Parameter sind in der folgenden Tabelle gezeigt.

Tab 6 CAN Interface

Parameter	Wert
Busgeschwindigkeit	250 kbit / sec (1)
Busabschluss	Externe Abschluss
Busspannung	5V
Verkabelung	Ungeschirmt, paarweise verdreht (UTP)
Kabelimpedanz	120 Ohm (+/- 10%)

(1) kann für kundenspezifische Varianten auf 500 kbit/sec eingestellt werden.

Der Bus-Abschlusswiderstand ist nicht im Gerät enthalten. In der folgenden Abbildung ist ein CAN Anschlussdiagramm gezeigt:

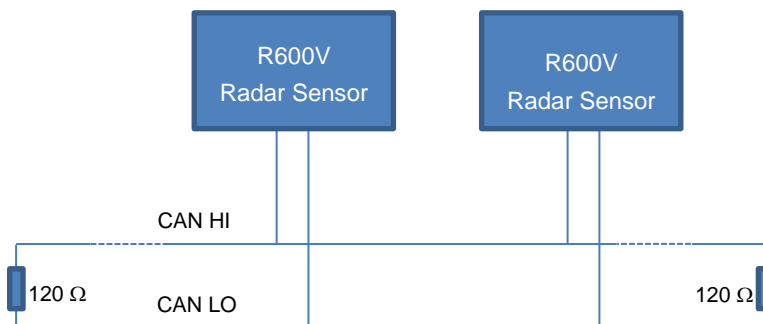


Fig 8 CAN Anschluss Diagramm

Für weitere Informationen lesen Sie bitte das „CAN Protokoll“ Kapitel.

3 CAN Protokoll

Die physikalische Schicht der 2-Draht-Schnittstelle ist gemäss SAE J1939-15 spezifiziert. Die Leitungen sind kurzschlussfest.

Die Implementierung der Protokollschichten folgen dem SAE J1939 Standard und wird im OSI-Netzwerkmodell wie folgt visualisiert:

Tab 7 SAE J1939 im OSI Referenzmodell für Netzwerkprotokolle

OSI Schicht	Implementierung	Netzwerkmanagement
Anwendung	SAE J1939-71 (Fahrzeug) SAE J1939-73 (Diagnose)	SAE J1939-81
Darstellung	N/A	
Sitzung	N/A	
Transport	SAE J1939-21 (Data Link Layer)	
Vermittlung- / Paket	SAE J1939-31	
Sicherung	SAE J1939-21	
Bitübertragung	SAE J1939-14 SAE J1939-15	

Nicht alle in den referenzierten Normen enthaltenen Funktionen sind implementiert. In den folgenden Kapiteln werden dieser Umfang und die implementierten Funktionen erläutert.

DBC-Dateien können von der jeweiligen Produktseite unter www.baumer.com heruntergeladen werden.

3.1 ISO Name

Herstellercode (manufacturer code)	343 (Baumer Group)
ECU Instanz (ECU instance)	0
Funktionsinstanz (function instance)	0 für R600V.DAE0-11188367 1 für R600V.DAE0-11209335
Funktion (function)	0
System	0
Systeminstanz (system instance)	0
Industriegruppe (industry group)	2
Adressaushandlung (Arbitration capable)	1

3.2 Geräteadresse

3.2.1 Commanded address (PGN 0xFED8)

unterstützt

3.2.2 Address Claim

Das Gerät unterstützt Adressaushandlung.

Adressbereich: 0x80...0xCF (einstellbarer Bereich)
 Standardadresse: 0x80 (niedrigste Adresse im Bereich)

3.2.3 Adresszuweisungssequenz

Nach einem Reset oder Neustart führt das Gerät die folgende Startsequenz durch:

1. Nach der Initialisierung wird eine Nachricht für eine Neuzuweisung von Adressen („request for address claimed“) gesendet (PGN 0xEE00)
 - a. Nach der Initialisierung wird die Sortiertabelle gelöscht
 - b. Sende eine Anfrage für eine Neuzuweisung von Adressen Das führt dazu, dass andere Geräte am CAN Bus ebenfalls eine neue Adresse anfragen.
2. 1250 ms warten. Während dieser Zeit werden eingehende Adressanfragen («requests for address claim») ausgewertet und Adressen, die von Geräten mit ISO-Namen (NAME) mit höherer Priorität als unsere eigenen beansprucht werden, in der Adresssortiertabelle als "beansprucht" ("claimed") markiert.
3. Sende Adressanfrage („address claimed“) Nachricht
 - a. Beanspruchen die eigene Adresse, die aus der Sortierungstabelle abgeleitet ist. Adresse = erste freie Adresse in der Sortiertabelle, die gleich oder höher ist als die bevorzugte Adresse (0x80) (1)
4. Warte für 250 ms und bearbeite etwaige Adresskollisionen.
 Wenn während dieser Zeit ein anderes Gerät mit höherer Priorität die zuletzt beanspruchte Adresse beansprucht, werden wir es als "beansprucht" markieren und die nächste freie Adresse in der Tabelle beanspruchen (1)
5. Starte direkt die zyklische Ausgabe von Messdaten

Die CAN SAE J1939 Norm beschreibt ganz allgemein die Adresszuweisungssequenz. Jedes Gerät am Bus kann eine neue Adresse anfordern, die von einem einzelnen Gerät oder allen Knoten beansprucht wird. Das anfordernde Gerät muss eine Anforderung (PGN 0xEA00) mit der gewünschten Destinationsadresse DA (Adresse des Knotens, globale Adresse 0xFF) senden, wobei die Daten der Nachricht den PGN 0xEE00 enthalten müssen.

Tab 8 Adressmanagement Nachrichten

Message	PGN	PF	PS	SA	Length	DATA
Request for address claimed	0xEA00	234	DA	SA (2)	3 bytes	PGN 0xEE00
Address claimed	0xEE00	238	255	SA	8 bytes	NAME
Cannot claim source address	0xEE00	238	255	254	8 bytes	NAME
Commanded address	0xFED8	254	216	SA	9 bytes (3)	NAME, neue SA

(1) Dies bedeutet, dass solange keine neuen Geräte am Bus angeschlossen werden, jeder Sensor bei jeder Adresszuweisungssequenz die gleiche Adresse bekommt. Wird jedoch ein neuer Sensor im CAN Bus angeschlossen können die dann neu zugewiesenen Adressen, entsprechend der Sortierreihenfolge, verschoben werden. Die Sortierreihenfolge ist immer von der niedrigsten zur höchsten Seriennummer.

(2) Falls keine Adresse beansprucht wurde, kann die Adresse auf 254 gesetzt werden

(3) länger als 8 Bytes; stattdessen wird ein Transportprotokoll verwendet

3.3 Unterstützte PGN (Parameter Group Number)

3.3.1 ECU Identifikation

PGN:	0xFDC5
Richtung:	Senden
Übertragung:	Nur auf PGN Anfrage

3.3.2 ECU Software Identifikation

PGN:	0xFEDA
Richtung:	Senden
Übertragung:	Nur auf PGN Anfrage

3.3.3 DM14 Memory access command message

PGN:	0xD900
Richtung:	Empfangen
Übertragung:	beliebig

3.3.4 DM15 Memory access reply message

PGN:	0xD800
Richtung:	Senden
Übertragung:	Als Antwort auf das DM14 Kommando

3.3.5 DM16 Memory access binary data

PGN:	0xD700
Richtung:	Senden/ Empfangen
Übertragung:	wenn benötigt

3.3.6 Boden- und Pflanzenabstandsnachricht

PGN:	0xC000
Richtung:	Senden
Übertragung:	50ms
Quelladresse:	Sensoradresse
Zieladresse:	Broadcast (0xff)
Erstverzögerung nach Initialisierung:	200ms

Alle Werte werden im „Little Endian“ Format übertragen: Bit1 von Byte 1 entspricht LSB des ersten Byte

Tab 9 Boden- und Pflanzenabstands Nachricht

Start bit	Bits	Offset	Skalierung	Beschreibung
1	2	0	1	Sensorstatus 0 = kein Fehler 1 = reversible Fehler. (e.g. Temperatur zu hoch) 2 = irreversible Fehler. Messung nicht verfügbar
3	7	0	1%	Konfidenzwert für den Pflanzenabstand (3) Wertebereich 0...100% (höhere Konfidenz entspricht besserer Messung auf die Pflanzen)
10	7	0	1%	Konfidenzwert für den Bodenabstand (3) Wertebereich 0...100% (höhere Konfidenz entspricht besserer Messung auf den Boden)
17	16	0	1mm	Pflanzenabstand
33	16	0	1mm	Bodenabstand
49	16	32768	1	Reserviert für zukünftige Verwendung: Ausgabe fixiert auf 0x0000

(3) Die Konfidenzwerte für Boden und Kappe sind unabhängige, relative Masse für Boden- und Pflanzenabstand. Ein 80% Konfidenzwert für den Bodenabstand bedeutet etwas anderes als 80% für den Pflanzenabstand. Die Signalstärke, die Anzahl der erfassten Ziele sowie die Historie der Boden- und Pflanzenabstände werden zur Bestimmung dieses Wertes herangezogen. Die Konfidenzwerte sind nur ein Hinweis. Schwellenwerte für Entscheidungen auf Controller-/Systemebene müssen während Anwendungstests festgelegt werden.

3.3.7 Fahrzeuggeschwindigkeit (reserviert)

PGN:	0xC100
PDU Typ:	PDU1
Richtung:	Empfangen
Empfängeradresse:	Broadcast oder Geräteadresse
Empfangsrate:	< 1000ms

Diese Nachricht kann in zukünftigen Versionen des Produkts verwendet werden, um den Sensor über die aktuelle Fahrzeuggeschwindigkeit zu informieren. Diese Meldung ist optional; der Sensor ist in der Lage, seine Grundfunktionalität ohne Geschwindigkeitsinformationen auszuführen.

Alle Werte (des Datenfelds) werden im „Little Endian“ Format übertragen: Bit1 von Byte 1 entspricht LSB des ersten Byte

Tab 10 Fahrzeuggeschwindigkeits Nachricht (zukünftige Verwendung)

Start bit	Bits	Offset	Scaling	Description
1	16	0	1	Fahrzeuggeschwindigkeit [mm/s]
17	1	0	1	Vorzeichen / Richtung (0/1 = vorwärts/zurück)
18	48	0	1	Wird nicht ausgewertet

3.4 Exemplarische Dekodierung einer CAN Nachricht

Exemplarische Dekodierung der «Boden- und Pflanzenabstands» Nachricht (PGN 0xC000)

Basierend auf einem CAN log (6339707, 18C0FF80, Rx, 8, 8C, AB, 27, C, 34, C, 0, 0)

Tab 11 Dekodierung einer CAN SAE J1939 Nachricht

SOF	11 bit CAN ID	SRR	IDE	18 bit CAN ID	RTR	6 bit control field	0...8 Byte Datenfeld	16 bit CRC	2 bit ACK	7 bit EOF
	0x 18 C0 FF 80 [1 1000 1100 0000 1111 1111 1000 0000] ₂ (11+18bit = 29bit)						0x 8C AB 27 0C 34 0C 00 00			

Tab 12 Dekodierung einer CAN ID (29bit, PDU1 format)

3 bit Priorität PRIO	1 bit reserviert R	1 bit Datensseite DP	8 bit PDU Format (<240)	8 bit PDU spezifisch (Gruppenerweiterung)	8 bit Quelladresse
0x06 [110] ₂	0x00 [0] ₂	0x00 [0] ₂	0xC0 [1100 0000] ₂	0xFF [1111 1111] ₂	0x80 [1000 0000] ₂
			PDU1 Format	Global destination address	
PGN (parameter group number)					

Tab 13 Beispiel für die Dekodierung eines 8 Byte Datenfelds

0x 8C AB 27 0C 34 0C 00 00					
[1000 1100 1010 1011 0010 0111 0000 1100 0011 0100 0000 1100 0000 0000 0000 0000] ₂					
Sensorstatus (bit 1-2)	Pflanzenkonfidenz (bit 3-9)	Bodenkonfidenz (bit 10-16)	Pflanzenabstand (bit 17-32)	Bodenabstand (bit 33-48)	reserviert (bit 49-64)
[00] ₂	[1100011] ₂	[1010101] ₂	0x 0C 27	0x 0C 34	0x 00 00
0	99%	85%	3'111mm	3'124mm	N/A

Anmerkung: "little endian" Format, bit 1 mit Unterstreichung; Farben weisen auf korrespondierende Werte hin.

3.5 Sensorkonfiguration

Eine Anzahl von Sensorparametern kann über den CAN Bus ausgelesen und gesetzt werden. Dabei wird das SAE J1939 „memory access“ (MA) Protokoll verwendet.

Benutzerebene (user level) für den Zugriff = 1

Der Zugangsschlüssel ist gleich dem vom Sensor erzeugte „seed“.

Alle Adressen sind „direct spatial“ (ist Zeiger).

Der Zugriff ist ähnlich wie beim SPN Space. Jeder Parameter hat eine individuelle Größe.

Das Tool muss einen Lese- oder Schreibbefehl mit einer Speicherlänge von 1 (eins) ausgeben.

In seiner "proceed"-Antwort gibt das Gerät die tatsächliche Anzahl der Bytes zurück, die für die Übertragung verwendet werden sollen.

LED Parameter sind flüchtig, sie nehmen nach jedem Reset ihre Standardwerte an.

3.5.1 Konfigurationstool „ISO Name“ Akzeptanzkriterien

Der Sensor akzeptiert MA Sitzungen von jedem Teilnehmer der diese Kriterien erfüllt:

- ISO Name „Function“ Feld = 129
- ISO Name "Industry group" field = 0

3.5.2 Einstellbare Parameter

Die folgenden Parameter können eingestellt werden:

Tab 14 Einstellbare Parameter

Adresse	Parameter	Bereich	Offset	Skalierung	Standardwert
LED Einstellungen					
0x07DFAA	Grüne LED Tastverhältnis	0..100	0	1%	N/A (4)
0x07DFAB	Grüne LED Periodendauer	0..255	0	100ms	N/A (4)
0x07DFAC	Rote LED Tastverhältnis	0..100	0	1%	N/A (4)
0x07DFAD	Rote LED Periodendauer	0..255	0	100ms	N/A (4)
0x07DFAE	Blaue LED Tastverhältnis	0..100	0	1%	N/A (4)
0x07DFAF	Blaue LED Periodendauer	0..255	0	100ms	N/A (4)
Messeinstellungen					
0x07E388	Messbereichsende (4)	200..6000	0	1mm	6000
0x07E389	Messbereichsanfang (4)	200..6000	0	1mm	200
0x07E3A6	Detektionsempfindlichkeit (5) 0 = geringste Empfindlichkeit	0..100	0	1%	100
0x07E3AC	Detektionsmodus (5) 0 = "ground & crop"-Modus 1 = Einzelzielmodus / Kalibriermodus	0, 1	0	1	0
CAN Einstellungen					
0x07E38A	Daten PGN Sendeintervall	10..5000	0	1ms	50
0x07E38B	PGN für Messdaten Nachricht (Hauptnachricht)	0..131071	0	1	49152
0x07E397	PDU Sendemodus	0..3	0	1	0

Die standardmässig aktivierte Hauptnachricht wird gesendet:

0 = sofort

1 = nach dem Senden einer erfolgreichen „address claimed“ Nachricht

(Die Nachrichtenausgabe startet nur wenn das «enable flag» 0x07E38C gesetzt ist)

2, 3 = reserviert (nicht verwenden)

0x07E38C	Messdatenausgabe "enable flags" (5) 0 = Hauptnachricht aus 1 = Hauptnachricht an Diese SPN kann benutzt werden um die Messdatenausgabe während dem Betrieb ein- und auszuschalten	0, 1	0	1	1
0x07E38D	Standardmässig aktivierte Messdatenausgabe „enable flags“ 0 = Hauptnachricht aus 1 = Hauptnachricht an Diese SPN kann benutzt werden um die Messdatenausgabe nach dem Aufstarten des Sensors zu verhindern.	0, 1	0	1	1
0x07E392	Mindestwartezeit bevor eine "request for address claimed" Nachricht gesendet wird.	0..5000	0	1ms	100
0x07E393	Zufallszeitbereich bevor eine "request for address claimed" Nachricht gesendet wird.	0..5000	0	1ms	100
0x07E394	Wartezeit nachdem eine "request for address claimed" Nachricht geschickt wird und bevor die eigene "address claimed" Nachricht geschickt wird.	0..5000	0	1ms	1250
0x07E398	Niedrigste Adresse die der Sensor in der Adresszuweisungssequenz beanspruchen kann	128..209	0	1	128
0x07E399	Höchste Adresse die der Sensor in der Adresszuweisungssequenz beanspruchen kann	128..209	0	1	209
0x07E39A	CAN-Bus-Geschwindigkeit (8) 0 = 250k 1 = 500k 2 = reserviert (nicht verwenden)	0, 1	0	1	0
0x07E3A3	Vererbung CAN-Bus-Geschwindigkeit, muss gesetzt werden, nachdem die CAN-Bus-Geschwindigkeit 0x07E39A = 1 gesendet wurde. (8) 0 = 500k 1 = 250k → schaltet immer auf 250k unabhängig davon was mit 0x07E39A geschickt wurde. Ein Sensemestart muss durchgeführt werden, um die neue CAN-Bus-Geschwindigkeit zu aktivieren.	0, 1	0	1	1

0x07EF40	Zurücksetzen des Sensors auf die Standardwerte; Alle nicht-flüchtigen SPNs werden mit dieser Sequenz auf die Standardwerte zurückgesetzt: 0x00, 0xAA, 0x55, 0x12, 0x34	N/A	N/A	N/A	N/A
----------	---	-----	-----	-----	-----

- (4) Der Messbereich kann begrenzt werden um Doppelechos zu unterdrücken.
- (5) Dieser SPN Wert wird bei einem Neustart des Geräts zurückgesetzt (volatil)
- (8) Wird bei einem Neustart oder Reset-Befehl nicht zurückgesetzt

3.6 Exemplarische Sensorkonfigurationen

Für die Kommunikation muss ein Timeout von 1,25sec eingehalten werden. Wenn das Service Tool nicht innerhalb von 1,25sec antwortet, wird die Verbindung abgebrochen.

3.6.1 Setzen des Sendeintervalls

Die folgende Sequenz zeigt, wie die Senderate (0x07E38A) auf 100ms eingestellt wird. Die Spalten "Tool (Adresse = 0xF9)" zeigen die vom Tool gesendete CAN-ID und Daten und die Spalten "Sensor (Adresse = 0x80)" die Antwort des Sensors.

Tab 15 Kommunikationssequenz «Setzen des Sendeintervalls»

Service Tool (Adresse = 0xF9)		Sensor (Adresse = 0x80)		Kommentar
CAN-ID	Daten	CAN-ID	Daten	
0x18EAFFFE	0x00 EE 00			Anfrage für "address claim" vom Service Tool
		0x18EEFF80	0x6C3DE01201870CA0	"Address claim" Antwort vom Sensor
0x18EEFFF9	0xE803000000810000			"Address claim" Antwort vom Service Tool
		Andere Datenübertragung, keine Zeitbeschränkung
0x18EEFFF9				Funktion = 129 Industry Group = 0
0x18D980F9	0x01158AE30700100			Service Tool Anfrage um Daten über DM14 zu schreiben: <Länge = 0x01, Pointertyp 0x1, Kommando=0x2 (schreiben) SPN=0x0007E38A Key / User Level=0x0001>
		0x18D8F980	0x0101FFFFFFFFB5F3	DM15 Antwort vom Sensor: <Länge = 0x01, Status=0, (ausgeführt) Seed=0xF3B5>
0x18D980F9	0x01158AE30700B5F3			DM14 Anfrage vom Service Tool: < Länge = 0x01, Pointertyp 0x1, Kommando=0x2 (schreiben) Key / User Level=0xF3B5 SPN=0x0007E38A>
		0x18D8F980	0x0101FFFFFFFFFFFF	DM15 Antwort vom Sensor: < Länge = 0x01, Status=0 (ausgeführt) seed=0xFFFF> (kein weiterer Login nötig)

0x18D780F9	0x0164FFFFFFFFFFFF			Service Tool überträgt Daten mit DM16: < Länge = 0x01, Wert=0x64 (100ms)>
		0x18D8F980	0x0109FFFFFFFF0000	DM15 Antwort vom Sensor: < Länge = 0x01, Status=4 (ausgeführt) Seed=0x0000>
0x18D980F9	0x00198AE30700FFFF			DM14 Anfrage vom Service Tool: < Länge = 0x00, Pointertyp 0x1 Kommando=4, (ausgeführt) SPN=0x0007E38A Key / User Level=0xFFFF>

3.6.2 Setzen des Messbereichsende

Die folgende Sequenz zeigt, wie das Messbereichsende (0x07E388) auf 6000mm eingestellt wird. Die Spalten "Tool (Adresse = 0xF9)" zeigen die vom Tool gesendete CAN-ID und Daten und die Spalten "Sensor (Adresse = 0x80)" die Antwort des Sensors.

Tab 16 Kommunikationssequenz «Setzen des Messbereichsende»

Service Tool (Adresse = 0xF9)		Sensor (Adresse = 0x80)		Kommentar
CAN-ID	Daten	CAN-ID	Daten	
0x18EAF9FE	0x00 EE 00			Anfrage für "address claim" vom Service Tool
		0x18EEFF80	0x6C3DE01201870CA0	"Address claim" Antwort vom Sensor
0x18EEFF99	0xE80300000810000			"Address claim" Antwort vom Service Tool
		Andere Datenübertragung, keine Zeitbeschränkung
0x18D980F9	0x011588E307000100			Service Tool Anfrage um Daten über DM14 zu schreiben: <Länge=0x01, Pointertyp 0x1, Kommando=0x2 (schreiben) SPN=0x0007E388 Key / User Level=0x0001>
		0x18D8F980	0x0101FFFFFFFF61EF	DM15 Antwort vom Sensor: <Länge=0x01, Status=0 (ausgeführt), Seed=0xEF61>
0x18D980F9	0x011588E3070061EF			DM14 Anfrage vom Service Tool: <Länge=0x01, Pointertyp 0x1, Kommando=0x2 (schreiben) Key / User Level=0xEF61, SPN=0x0007E388> "Key" muss dem "seed" des Sensors entsprechen
		0x18D8F980	0x0101FFFFFFFFFFFF	DM15 Antwort vom Sensor: <Länge=0x01, Status=0 (ausgeführt), Seed=0xFFFF>

0x18D780F9	0x027017FFFFFFFF			Kein weiteres Login nötig (seed=0xFFFF) Service Tool schreibt Daten über DM16: <Länge / Anzahl der gültigen Bytes in der Nachricht =0x02, Data = 0x1770 (6000mm) > Die Länge muss gleich oder Kleiner sein wie die Länge der DM15 Antwort
		0x18D8F980	0x0009FFFFFFFF0000	DM15 Antwort vom Sensor: <Länge=0x00, Status=4 (operation completed)>
0x18D880F9	0x011988E30700FFFF			DM14 Anfrage vom Service Tool: <Länge=0x01, Pointertyp 0x1 Kommando=4, (ausgeführt) Key / User Level=0FFFF, SPN=0x0007E388>

3.6.3 Lesen des Messbereichsende

Die folgende Sequenz zeigt, wie das Messbereichsende (0x07E388) gelesen wird. Die Spalten "Tool (Adresse = 0xF9)" zeigen die vom Tool gesendete CAN-ID und Daten und die Spalten "Sensor (Adresse = 0x80)" die Antwort des Sensors.

Tab 17 Kommunikationssequenz «Lesen des Messbereichsende»

Service Tool (Adresse = 0xF9)		Sensor (Adresse = 0x80)		Kommentar
CAN-ID	Daten	CAN-ID	Daten	
0x18EAFFFE	0x00 EE 00			Anfrage für "address claim" vom Service Tool
		0x18EEFF80	0x6C3DE01201870CA0	"Address claim" Antwort vom Sensor
0x18EEFF9	0xE803000000810000			"Address claim" Antwort vom Service Tool
...	Beliebiger Datenverkehr, keine Zeitlimitierung
...
0x18D980F9	0x011388E307000100			Service Tool Anfrage um Daten über DM14 zu lesen: <Länge=0x01, Pointertyp= 1, Kommando = 1 (lesen), SPN=0x0007E388, User level = 0x0001, >
		0x18D8F980	0x0101FFFFFFFF61EF	DM15 Antwort vom Sensor: <Länge=0x01, Status=0 (Proceed), Seed=0xEF61>
0x18D980F9	0x011388E3070061EF			DM14 Anfrage vom Service Tool um Daten zu lesen: <Länge=0x01, Pointertyp = 1, Kommando = 1 (lesen), SPN=0x0007E388, Key =0xEF61 >

	0x18D8F980	0x0101FFFFFFFFFFFF	"Key" muss dem "seed" des Sensors entsprechen DM15 Antwort vom Sensor: <Länge=0x01, Status=0 (weitermachen), Seed=0xFFFF> Kein weiteres Login nötig (seed=0xFFFF)
	0x18D7F980	0x0470170000FFFF	Sensor sendet Daten über DM16: <Länge=0x04 (gültige Bytes), Data = 0x00001770 (6000mm)>
	0x18D8F980	0x0009FFFFFFFF0000	DM 15 Antwort von Sensor: <Länge = 0x00, Status = 4 (Operation abgeschlossen)>
0x18D980F9	0x011988E30700FFFF		DM14 Anfrage vom Service Tool: <Länge=0x01, Pointertyp = 1, Kommando = 4 (Operation abgeschlossen), SPN=0x0007E388, Key =0xFFFF >

4 Fehlerbehebung

Tab 18 Übersicht für Fehlerbehebung

Fehler	Massnahme
Keine Funktion, keine LED	Überprüfen Sie Kabel, Anschlüsse, Spannungsversorgung
Funktionsbeeinträchtigt, dicke Schmutzschicht	Reinigen Sie die Linse und entfernen Sie überschüssiges Wasser.
Mechanische Beschädigung des Gehäuses und/oder der Linse	Den Sensor durch eine qualifizierte Fachperson ersetzen lassen.
Unerklärliche Ziele / Entfernungsmessung im Nahbereich	Überprüfen Sie den Freibereich (oder darüber hinaus) auf bewegliche Objekte, wie Kabel, Rohre oder Wassertropfen an Oberflächen.
Unerklärliche Ziele / Entfernungsmessung im Fernbereich	Prüfen ob Doppelreflektionen im Aufbau vorhanden sind. Ggf. den Messbereich einschränken.
Die LED blinkt rot (50ms ein / 50ms aus)	Hardwarefehler. Den Sensor durch eine qualifizierte Fachperson ersetzen lassen
Die LED blinkt magentafarben	CAN Bus Fehler. Siehe Tab 5 für Details
Die LED blinkt über einen längeren Zeitraum blau.	Die Spannungsversorgung aus und wieder einschalten. Wenn dies nicht hilft den Sensor durch eine qualifizierte Fachperson ersetzen lassen.
Keine Kommunikation (auch magentablinken der LED)	Überprüfung der CAN Geschwindigkeit (e.g. 250kbit/sec), Überprüfen ob die 120Ohm Abschlusswiderstände vorhanden sind

5 Zubehör

Das folgende Zubehör ist für dieses Produkt verfügbar

Tab 19 Zubehör

Art. Nr.	Beschreibung	Typ	Kommentar
11213075	ZCABL-ALL.AMP0300	Connector AMPSEAL 16 mit PUR-Kabel	3m Kabel mit AMPSEAL Steckerbuchse und Litzen

6 Anhang

6.1 Tabellenübersicht

Tab 1	Produkte	4
Tab 2	Zu berücksichtigende Dokumente	7
Tab 3	Steckerbelegung	15
Tab 4	Elektrische Transienten im Bordnetz	15
Tab 5	Status und Blinkcodes (visuelle Diagnostik)	16
Tab 6	CAN Interface	17
Tab 7	SAE J1939 im OSI Referenzmodell für Netzwerkprotokolle	18
Tab 8	Adressmanagement Nachrichten	19
Tab 9	Boden- und Pflanzenabstands Nachricht	21
Tab 10	Fahrzeuggeschwindigkeits Nachricht (zukünftige Verwendung)	21
Tab 11	Dekodierung einer CAN SAE J1939 Nachricht	22
Tab 12	Dekodierung einer CAN ID (29bit, PDU1 format)	22
Tab 13	Beispiel für die Dekodierung eines 8 Byte Datenfelds	22
Tab 14	Einstellbare Parameter	23
Tab 15	Übersicht für Fehlerbehebung	28
Tab 16	Zubehör	29
Tab 17	Definitionen und Abkürzungen	31
Tab 18	Änderungsverzeichnis	33

6.2 Abbildungsübersicht

Fig 1	Mechanischer Aufbau (nur zur Visualisierung)	9
Fig 2	Montage auf einem dicken Stahlblech aus Weichstahl ($\geq 6\text{mm}$)	10
Fig 3	Montage auf einem dünnen Stahlblech aus Weichstahl ($\geq 3\text{mm}$)	10

Fig 4	Montagebild und Werkzeugfreibereich.....	11
Fig 5	Typische Richtcharakteristik des Sensors.....	12
Fig 6	Empfohlener Freibereich.....	12
Fig 7	Sich verschiebende Reflexionsschwerpunkte unter statischen Bedingungen.....	14
Fig 8	CAN Anschluss Diagramm.....	17

6.3 Definitionen und Abkürzungen

Die folgenden Definitionen und Abkürzungen werden in dieser Betriebsanleitung verwendet.

Tab 20 Definitionen und Abkürzungen

Key	Definition
ACK	Acknowledgement (CAN Nachricht)
CAN	Controller Area Network
CRC	Cyclic redundancy check, Prüfsumme
DAB	Data Sheet, Datenblatt
DA	Distination address (Zieladresse)
DLC	Data length code (CAN Nachricht)
DM	Direct Memory
ECU	Electronic Control Unit
EOF	End of frame (CAN Nachricht)
IDE	Identifier extension bit
ISO	International Standardization Organization
LED	Light Emitting Device, Leuchtdiode
MA	Memory Access
OEM	Original Equipment Manufacturer
OSI	Open Systems Interconnection
PDU	Protocol Data Unit
PF	PDU Format
PGN	Parameter Group Number
PS	PDU Spezifisch
RTR	Remote request bit (Nachricht)
SA	Source address (Quelladresse)
SAE	Society of Automotive Engineers
SOF	Start of frame (CAN Nachricht)
SRR	Substitute remote request (CAN Nachricht)
TLD	Top Level Drawing, Komponentenzeichnung
VDC	Volt Direct Current, Gleichspannung

7 Nutzungsbedingungen

7.1.1 *Urheberrecht*

Der gesamte Inhalt der Betriebsanleitung ist urheberrechtlich geschützt. Alle Rechte verbleiben bei der Baumer Group. Der Ausdruck dieser Betriebsanleitung ist unter der Voraussetzung erlaubt, dass keine Urheberrechtsvermerke und andere rechtlich geschützte Bezeichnungen entfernt oder verändert werden. Die (vollständige oder teilweise) Vervielfältigung, Übermittlung, Änderung, Verlinkung oder Verwendung dieser Betriebsanleitung zu Zwecken der Veröffentlichung oder zu gewerblichen Zwecken ist ohne die vorherige schriftliche Zustimmung der Baumer Group nicht gestattet.

7.1.2 *Gewährleistung*

Die Baumer Group bemüht sich nach angemessenen Kräften, die Zuverlässigkeit der hier wiedergegebenen Informationen zu gewährleisten. Das Unternehmen gibt jedoch keinerlei Gewährleistungen oder Zusicherungen oder dergleichen im Hinblick auf die Fehlerfreiheit oder Zuverlässigkeit der hier bereitgestellten Informationen ab. Alle hier veröffentlichten Informationen und zum Ausdruck gebrachten Meinungen werden seitens der Baumer Group zur persönlichen Verwendung und ausschliesslich zu Informationszwecken bereitgestellt; die Baumer Group kann diese jederzeit ohne vorherige Ankündigung abändern.

Die Eignung von Baumerprodukten muss vom Kunden für jede Anwendung validiert werden. Für einige Anwendungen und / oder Endverwendungsfälle, die die Verwendung und/oder das Inverkehrbringen von Maschinen betreffen können, die vom OEM unter Verwendung eines Baumer-Produkts hergestellt wurden, können geistige Eigentumsrechte bestehen. Baumer garantiert weder implizit noch explizit die Nutzung für eine bestimmte Anwendung und / oder einen bestimmten Anwendungsfall

7.1.3 *Kein Angebot*

Die in dieser Betriebsanleitung veröffentlichten Informationen stellen weder eine Aufforderung zur Abgabe eines Angebots noch ein Angebot oder eine Empfehlung zum Erwerb oder Verkauf von Anlageninstrumenten oder zur Vornahme sonstiger Geschäfte dar. Baumer behält sich vor den Verkauf eines Produktes einzustellen. Die Verfügbarkeit eines Produktes kann nicht garantiert werden. Alle Verkäufe unterliegen den Allgemeinen Geschäftsbedingungen. Für eine Kopie kontaktieren Sie bitte Baumer.

7.1.4 *Haftungsbeschränkung*

Die Baumer Group schliesst ausnahmslos die Haftung für Verluste oder Schäden jedweder Art, einschliesslich unmittelbarer, mittelbarer oder Folgeschäden, aus, die gegebenenfalls durch die Verwendung dieser Betriebsanleitung verursacht werden. Dies gilt auch für durch Viren verursachte Verluste und Schäden.

7.1.5 *Gerichtsstand*

Anwendbares Recht ist ausschliesslich das Recht der Schweiz. Ausschliesslicher Gerichtsstand ist Frauenfeld (TG) in der Schweiz.

8 Änderungsverzeichnis

Tab 21 Änderungsverzeichnis

Vers.	Datum	Bemerkung	Erstellt	Geprüft	Freigegeben
0.9	27 Nov 2019	Entwurf der deutschen Übersetzung	wemi	N/A	N/A
1.1	29 Nov 2019	Erste Version in deutscher Übersetzung	wemi	N/A	N/A
1.2	04 Feb 2020	Ergänzung Dekodierung einer CAN Nachricht	wemi	linz	N/A
1.3	03 Juli 2020	Ergänzung Adressmanagement Nachrichten Tabelle; Verbesserung der Adresszuweisungssequenz; Anpassung Sendeintervall	wemi	rma	N/A
1.4	01 Dez. 2020	Rücksetzparameter „0x07EF40“ eingefügt; Nur noch LED Parameter sind flüchtig einstellbar	rma	wemi	N/A
1.5	07 Jan 2021	Ergänzen «Compliance Statements»	wemi	N/A	N/A
1.6	29 Okt 2021	CAN Parameter ergänzt	wemi	N/A	N/A
1.6.1	20 Juli 2023	CAN Parameter korrigiert und ergänzt, Kapitel 3.6 korrigiert	rma	N/A	N/A

9 Baumer weltweit

Belgien

Baumer SA/NV
BE-2260 Westerlo
Tel. +32 14 57462 0

Brasilien

Baumer do Brasil Ltda
13208-120 Jundiaí, São Paulo
Tel. +55 11 4523-5120

Kanada

Baumer Inc.
CA-Burlington, ON L7M 4B9
Tel. +1 (1)905 335-8444

China

Baumer (China) Co., Ltd.
CN-201612 Shanghai
Tel. +86 (0)21 6768 7095

Dänemark

Baumer A/S
DK-8210 Aarhus V.
Tel. +45 (0)8931 7611

Frankreich

Baumer SAS
FR-74250 Fillinges
Tel. +33 (0)450 392 466

Deutschland / Österreich

Baumer GmbH
DE-61169 Friedberg
Tel. +49 (0)6031 60 070

Indien

Baumer India Private Ltd.
IN-411058 Pune
Tel. +91 2066292400

Italien

Baumer Italia S.r.l.
IT-20090 Assago, MI
Tel. +39 (0)245 70 60 65

Republik Korea

Baumer (Korea) Co., Ltd.
KR-411-766 Seoul
Tel. +82-2-6351-9909

Polen

Baumer Sp.z.o.o.
PL- 92-333 Łódź
Tel. +48 42 676 7330

Singapur

Baumer (Singapore) Pte. Ltd.
SG-339412 Singapore
Tel. +65 6396 4131

Spanien

Baumer Automación Ibérica S.L.
ES-08021 Barcelona
Tel. +34 932547864

Schweden

Baumer A/S
SE-56122 Huskvarna
Tel. +46 (0)36 13 94 30

Schweiz (Hauptsitz)

Baumer Electric AG
CH-8501 Frauenfeld
Tel. +41 (0)52 728 1122

United Kingdom

Baumer Ltd.
GB-Watchfield, Swindon, SN6 8TZ
Tel. +44 (0)1793 783 839

USA

Baumer Ltd.
US-Southington, CT 06489
Tel. +1 800 937 9336

www.baumer.com/worldwide