

**Auf einen Blick**

- PNP Schliesser (NO)
- Kabel, 2 m
- -20 ... 75 °C
- IP 67



**Technische Daten**

**Allgemeine Daten**

Wiederholgenauigkeit	< 0,001 mm
Betätigungskraft	75 cN
Mech. Vorlauf / Nachlauf	- / ca. 0,6 mm
Messweise	medienberührend
Anfahrriichtung	von vorne
Schaltzustandsanzeige	LED rot

**Elektrische Daten**

Betriebsspannungsbereich +Vs	5 ... 36 VDC
Laststrom max. bei 24 VDC	50 mA
Ausgangsschaltung	PNP Schliesser (NO)

**Elektrische Daten**

Lastwiderstand min.	480 Ohm
---------------------	---------

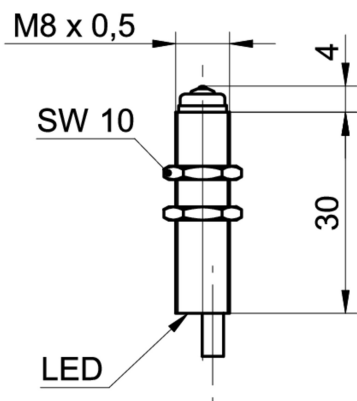
**Mechanische Daten**

Tastspitze	Rubin
Gehäusematerial	Messing vernickelt
Baugrösse	8 mm
Bauform	zylindrisch mit Gewinde
Gehäuselänge	30 mm
Anschlussart	Kabel, 2 m

**Umgebungsbedingungen**

Arbeitstemperatur	-20 ... +75 °C
Schutzart	IP 67

## Masszeichnung



## Anschlussbild

