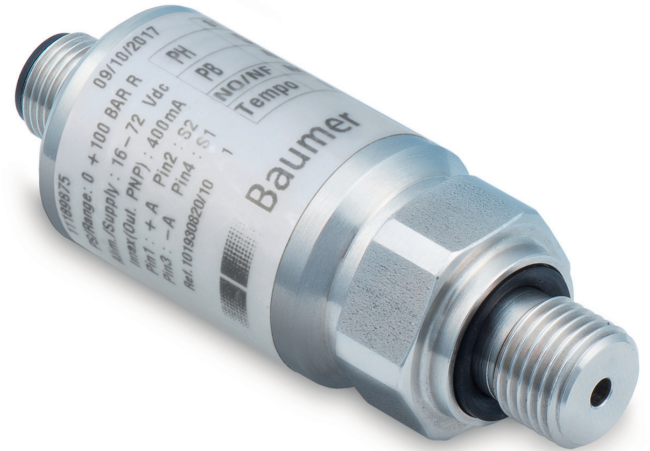


**Vue d'ensemble**

- Applications OEM
- Excellent rapport prix/performances
- Mesure du vide et pression, absolue ou relative
- 2 sorties seuils: transistors PNP
- Compacte et robuste construction tout inox
- Programmation externe du zéro et du gain avec le FlexProgrammer 9701



**Données techniques**

Caractéristiques	
Type de pression	Absolu (par rapport au vide) Relatif (par rapport à l'environnement)
Écart de mesure max.	± 1.3 % FSR Comprend le point zéro, les écarts de linéarité et de valeur finale (selon le réglage du point limite) ainsi que l'hystérésis et la non-répétabilité (EN 61298-2)
Étendue de mesure max.	601 bar
Plage de mesure	0... 60 bar , absolu (par rapport au vide) -1 ... 600 bar , relatif (par rapport à l'environnement)
Écart de mesure (BFSL)	± 0.5 % FSR Contient l'écart de linéarité (après le réglage de la valeur minimale, BFSL) ainsi que l'hystérésis et la non-répétabilité
Plage de réglage des seuils	2 ... 98 % FSR
Étendue de mesure min.	1 bar
Temps de montée (10 ... 90 %)	≤ 50 ms
Coefficient de température	≤ 0.25 % FSR/10 K , étendue de mesure @ -20 ... 60 °C
Répétabilité	± 0.2 % FSR
Conditions de process	
Température maximale du milieu	-20 ... 100 °C
Pression du process	Voir paragraphe "Conditions de process"
Raccord process	
Variante connexions	Voir paragraphe "Schémas Dimensions"
Matériaux des pièces en contact, raccord process	AISI 316L (1.4404)
Matériaux des pièces en contact, membrane	Céramique, 96% AL2O3

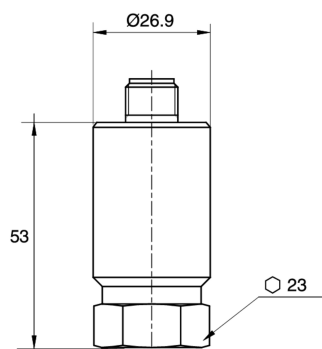
Conditions ambiantes	
Plage de température de fonctionnement	-20 ... 80 °C
Plage de température de stockage	-30 ... 85 °C
Degré de protection (EN 60529)	IP 65 , avec connecteur DIN EN 175301-803 A (DIN 43650 A), 4 pôles IP 67 , avec connecteur M12-A, 5 pôles
Chute libre (EN 600-68-2-32)	25 chutes de 1 m sur sol béton
Vibrations (sinusoïdales) (EN 60068-2-6)	1,5 mm p-p (10 à 55 Hz), 20 g (55 Hz à 2 kHz)
Signal de sortie	
Output signal	Sortie de commutation
Temps de réponse	< 50 ms , typ.
Consommation	400 mA , avec connecteur M12-A, 5 pôles 800 mA , max., avec DIN EN 175301-803 A (DIN 43650 A), 4 pôles
Protection de court-circuit	Oui
Boîtier	
Type	Transmetteur compact
Dimensions	Voir paragraphe "Schémas Dimensions"
Matériau	AISI 304 (1.4301)
Poids	140 g , avec connecteur M12-A, 5 pôles 150 g , avec DIN EN 175301-803 A (DIN 43650 A), 4 pôles
Raccord électrique	
Connecteur	DIN EN 175301-803 A (DIN 43650 A), 4 pôles M12-A, 5 pôles
Alimentation	
Plage de tension d'alimentation	11 ... 40 V DC

**Conditions de process**

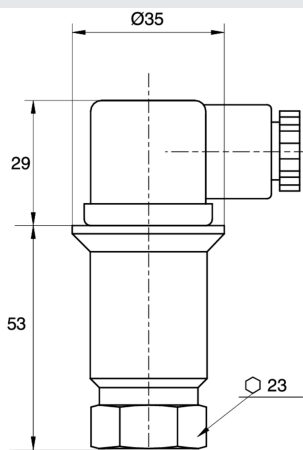
Plage de mesure (bar)				Seuil de surcharge (bar)	Pression d'éclatement (bar)
-1 ... 0	-1 ... 0,6	0 ... 1	0 ... 1,6	3	6
-1 ... 1,5	0 ... 2,5			4	7
-1 ... 3	0 ... 4			8	12
-1 ... 5	0 ... 6			12	18
-1 ... 9	0 ... 10			20	30
-1 ... 15	0 ... 16			32	48
-1 ... 24	0 ... 25			50	75
-1 ... 39	0 ... 40			80	120
	0 ... 60			120	180
	0 ... 100			200	300
	0 ... 160			320	480
	0 ... 250			500	600
	0 ... 400			600	800
	0 ... 600			800	1000

**Schémas et dimensions**

**Boîtier**

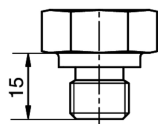


Boîtier avec connecteur M12-A, 5 pôles

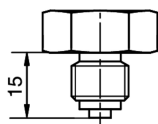


Boîtier avec connecteur DIN EN 175301-803 A (DIN 43650 A), 4 pôles

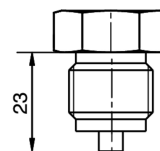
**Raccord process**



G50-B  
G 1/4 A DIN 3852-E (BCID: G50)



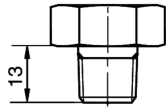
G30-2  
G 1/4 B EN 837-1 (BCID: G30)



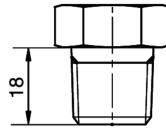
G31-3  
G 1/2 B EN 837-1 (BCID: G31)

**Schémas et dimensions**

**Raccord process**



N01-5  
1/4-18 NPT (BCID: N01)



N02-6  
1/2-14 NPT (BCID: N02)

**Raccordements électriques**

Schéma équivalent	Connexion électrique	Fonction	Affectation des bornes
		+Vs	1
		SW1	4
		SW2	2
		GND (0 V)	3
		Masse du boîtier	5
		+Vs	1
		SW1	3
		GND (0 V)	2
		Masse du boîtier	Patte de mise à la terre

**Référence**

**Clé de commande - Possibilités de configuration voir website**

	CPX	-	X	.	#	.	#	###	#	.	0	####
<b>Produit</b>	CPX											
<b>Matériau du boîtier</b>												
Acier inoxydable, 1.4404 (AISI 316L)			X									
<b>Raccord process</b>												
G 1/4 A DIN 3852-E (G50)											B	
G 1/4 B EN 837-1 (G30)												2
G 1/2 B EN 837-1 (G31)												3
1/4-18 NPT (N01)												5
1/2-14 NPT (N02)												6
<b>Étanchéité</b>												
NBR												3
EPDM												5
FKM (Viton®)												9
<b>Echelle de mesure</b>												
0...1 bar (EN)												B15
0...1,6 bar (EN)												B16
0 ... 2.5 bar (EN)												B18

**Référence**
**Clé de commande - Possibilités de configuration voir website**

	CPX	-	X	.	#	.	#	###	#	.	0	####
0 ... 4 bar (EN)								B19				
-1...39 bar (EN)								B1L				
0 ... 6 bar (EN)								B20				
0 ... 10 bar (EN)								B22				
0 ... 16 bar (EN)								B24				
0...25 bar (EN)								B26				
0...40 bar (EN)								B27				
0...60 bar (EN)								B29				
0...100 bar (EN)								B31				
0 ... 160 bar (EN)								B33				
0...250 bar (EN)								B35				
0...400 bar (EN)								B38				
0...600 bar (EN)								B39				
-1...0 bar (EN)								B59				
-1...0,6 bar (EN)								B72				
-1...1,5 bar (EN)								B74				
-1...3 bar (EN)								B76				
-1...5 bar (EN)								B77				
-1...9 bar (EN)								B79				
-1...15 bar (EN)								B81				
-1...24 bar (EN)								B82				
0...100 kPa (EN)								D15				
0...160 kPa (EN)								D16				
0...250 kPa (EN)								D18				
0...400 kPa (EN)								D19				
-100...3900 kPa (EN)								D1L				
0...600 kPa (EN)								D20				
0...1000 kPa (EN)								D22				
0...1600 kPa (EN)								D24				
0...2500 kPa (EN)								D26				
0...4000 kPa (EN)								D27				
0...6000 kPa (EN)								D29				
0...10000 kPa (EN)								D31				
0...16000 kPa (EN)								D33				
0...25000 kPa (EN)								D35				
0...40000 kPa (EN)								D38				
0...60000 kPa (EN)								D39				
-100...0 kPa (EN)								D59				
-100...60 kPa (EN)								D72				
-100...150 kPa (EN)								D74				
-100...300 kPa (EN)								D76				
-100...500 kPa (EN)								D77				
-100...900 kPa (EN)								D79				
-100...1500 kPa (EN)								D81				
-100...2400 kPa (EN)								D82				
0...1 kg/cm2 (EN)								F15				
0...1,6 kg/cm2 (EN)								F16				
0...2,5 kg/cm2 (EN)								F18				
0...4 kg/cm2 (EN)								F19				

**Référence**
**Clé de commande - Possibilités de configuration voir website**

	CPX	-	X	.	#	.	#	###	#	.	0	####
-1...39 kg/cm2								F1L				
0...6 kg/cm2 (EN)								F20				
0...10 kg/cm2 (EN)								F22				
0...16 kg/cm2 (EN)								F24				
0...25 kg/cm2 (EN)								F26				
0...40 kg/cm2 (EN)								F27				
0...60 kg/cm2 (EN)								F29				
0...100 kg/cm2 (EN)								F31				
0...160 kg/cm2 (EN)								F33				
0...250 kg/cm2 (EN)								F35				
0...400 kg/cm2 (EN)								F38				
0...600 kg/cm2 (EN)								F39				
-1...0 kg/cm2 (EN)								F59				
-1...0,6 kg/cm2 (EN)								F72				
-1...1,5 kg/cm2 (EN)								F74				
-1...3 kg/cm2 (EN)								F76				
-1...5 kg/cm2 (EN)								F77				
-1...9 kg/cm2 (EN)								F79				
-1...15 kg/cm2 (EN)								F81				
-1...24 kg/cm2 (EN)								F82				
0...15 psi (ANSI)								H15				
0...30 psi (ANSI)								H17				
0...60 psi (ANSI)								H19				
0...20 psi (ANSI)								H1C				
-30Hg...600 psi (ANSI)								H1L				
0...100 psi (ANSI)								H21				
0...160 psi (ANSI)								H22				
0...200 psi (ANSI)								H23				
0...300 psi (ANSI)								H25				
0...400 psi (ANSI)								H26				
0...600 psi (ANSI)								H27				
-30HG...60 psi (ANSI)								H2C				
0...1000 psi (ANSI)								H30				
0...1500 psi (ANSI)								H31				
0...3000 psi (ANSI)								H34				
0...6000 psi (ANSI)								H38				
0...10000 psi (ANSI)								H40				
-30HG...0 psi (ANSI)								H59				
-30HG...15 psi (ANSI)								H73				
-30HG...30 psi (ANSI)								H75				
-30HG...100 psi (ANSI)								H78				
-30HG...150 psi (ANSI)								H79				
-30HG...220 psi (ANSI)								H81				
-30HG...300 psi (ANSI)								H82				

**Type de pression**

Relatif (par rapport à l'environnement)

R

Absolu (par rapport au vide)

A

**Paramètres**

Sans réglage

0

**Référence**

**Clé de commande - Possibilités de configuration voir website**

**CPX - X . # . # ### # . 0 ####**

**Raccordement électrique**

M12-A, 5 pôles avec câble blindé, longueur: 2 m	0604
M12-A, 5 pôles avec câble blindé, longueur: 5 m	0605
M12-A, 5 pôles avec câble blindé, longueur: 10 m	0606
Connecteur DIN 43650 avec câblage spécifique	2171
Fiche mobile M12 + câble de 10 m de long	2236
Fiche mobile M12 + câble de 2 m de long	2267
Fiche mobile M12 + câble de 5 m de long	2269