

**Vue d'ensemble**

- Barrière
- 60 ... 1000 mm
- LED PinPoint, pulsée
- push-pull
- Teach-in et IO-Link
- Câble 4-pôles, 2 m
- -25 ... 60 °C
- IP 67



**Données techniques**

**Données générales**

Fonction	Barrière
Version	Détection d'objet transparent
Source lumineuse	LED PinPoint, pulsée
Position de l'arrière plan Sde	60 ... 1000 mm
Plage de détection Sa	100% ... 85% Sde
L'atténuation du signal minimum	10 % / 20 % / 30 %
Indication de fonctionnement	LED verte
Indication réception	LED jaune
Réglage de la portée de détection	Teach-in et IO-Link
Longueur d'ondes	630 nm
Suppression influence réciproque	oui
Axe d'alignement optique	< 1°

**Données électriques**

Temps d'activation / désactivation	0,25 ... 0,6 ms
Plage de tension +Vs	10 ... 30 VDC
Consommation max. (sans charge)	40 mA

**Données électriques**

Courant absorbé moyen	30 mA
Tension résiduelle Vd	< 3 VDC
Fonction de commutation	claire/sombre
Circuit de sortie	push-pull
Courant de sortie	< 100 mA
Protégé contre courts-circuits	oui
Protégé contre inversion polarité	oui

**Données mécaniques**

Largeur / Diamètre	18 mm
Hauteur / Longueur	45 mm
Profondeur	32 mm
Forme du boîtier	parallélépipédique
Matériau du boîtier	Plastique (ASA, PMMA)
Face avant (optique)	PMMA
Version de raccordement	Câble 4-pôles, 2 m

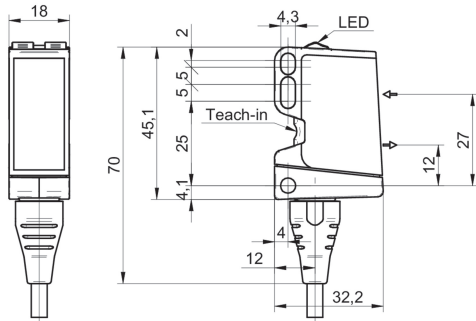
**Conditions ambiantes**

Température de fonctionnement	-25 ... +60 °C
Classe de protection	IP 67

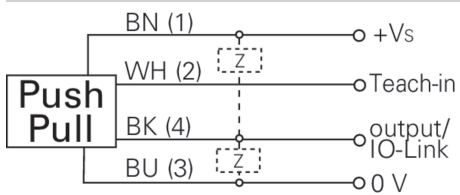
**remarks**

- IO-Link: V1.1, fonctions de filtrage, verrouillage qTeach ajustable
- L'atténuation du signal réglable
- Temps d'activation / désactivation: depending on the signal strength

**Dessin d'encombrement**



**Schéma de raccordement**



**Progression du faisceau (typiquement)**

