

overview

- 发射器
- 对射式传感器
- 5 m
- 脉冲式红光LED
- 带M3螺纹的袖子(不锈钢)
- 引线接头M8, 4针, L=200 mm
- -25 ... 50 °C
- IP 67



技术资料

基本参数

类型	对射式传感器
发射器 / 接受器	发射器
光源	脉冲式红光LED
实际范围 Sb	5 m
额定范围 Sn	6 m
通电指示灯	LED 绿色
波长	644 nm
调整光轴	< 1,5°

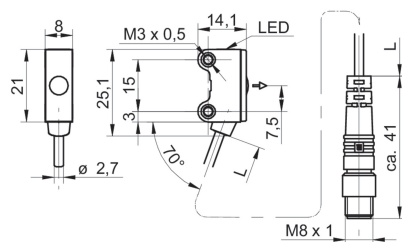
电气参数

工作电压范围 +Vs	10 ... 30 VDC
电流消耗 (最大) (无负载)	20 mA (@ 30 VDC)
电流消耗 (典型)	16 mA (@ 24 VDC)
反向极性保护	是

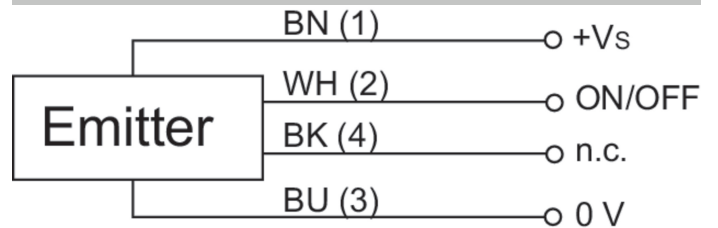
机械参数

宽度 / 直径	8 mm
高度 / 长度	25,1 mm
深度	14,1 mm
类型	直角
机械安装	带M3螺纹的袖子(不锈钢)
外壳材料	塑料 (ASA, PMMA)
前面 (光学)	PMMA
连接器类型	引线接头M8, 4针, L=200 mm
cable characteristics	PVC / PVC 4 x 0,08 mm <sup>2</sup>
环境条件	
操作温度	-25 ... +50 °C
防护等级	IP 67

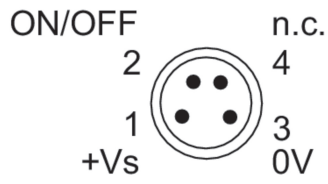
dimension drawing



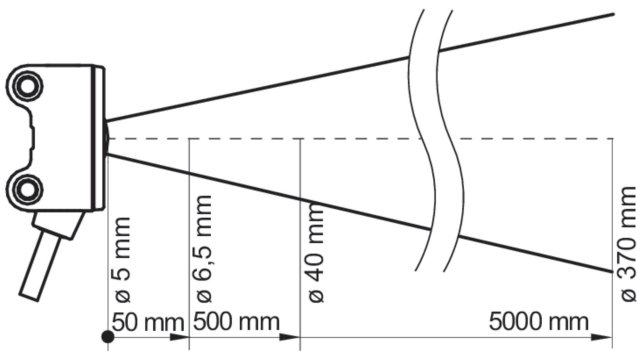
connection diagram



pin assignment



beam characteristic (typically)



excess gain curve

