

Summenzähler elektronisch

Positionsanzeige

Anzeige LCD, 8-stellig

ISI33



ISI33 - Summenzähler

Merkmale

– Positionsanzeige

Technische Daten - elektrisch

Betriebsspannung	Lithium Batterie (ca. 8 Jahre bei 20 °C)
Anzeige	LCD, 7-Segment Anzeige
Anzeighinterleuchtung	24 VDC \pm 20 %, 50 mA
Stellenzahl	8-stellig
Anzeigebereich	-9999999...+99999999
Ziffernhöhe	8 mm
Funktion	Positionsanzeige
Zählweisen	A 90° B Phasenauswertung x1 A 90° B Phasenauswertung x2
Ansteuerung	NPN, PNP
Rückstellung	Taste und elektrisch
Tastenverriegelung	Ja, elektrisch (Keylock)
Störaussendung	DIN EN 61000-6-4
Störfestigkeit	DIN EN 61000-6-2
Programmierbare Parameter	Zählweise
Zulassung	UL/cULus

Technische Daten - mechanisch

Umgebungstemperatur	-10...+60 °C
Lagertemperatur	-20...+70 °C
Relative Luftfeuchte	80 % nicht betauend
Aderquerschnitt	2,5 mm ² Feindraht AWG 12
Schutzart DIN EN 60529	IP 65 (frontseitig mit Dichtung)
Gehäuseart	Einbaugeschäft
Gehäusefarbe	Dunkelgrau, RAL 7021
Abmessungen B x H x L	48 x 24 x 48 mm
Einbautiefe	47,7 mm
Montageart	Spannrahmen oder Schraubbefestigung
Einbauausschnitt	45 x 22,2 mm (+0,3)
Masse ca.	50 g

Summenzähler elektronisch

Positionsanzeige
Anzeige LCD, 8-stellig

ISI33

Typenübersicht

Ohne Hinterleuchtung Mit Hinterleuchtung	ISI33.010AA01 ISI33.010AB01	ISI33.011AA01 ISI33.011AB01
Ausführung	NPN	PNP
Kurzbeschreibung	Zur Positionsanzeige oder Längenmessung in Verbindung mit einem Inkremental-Drehgeber	Zur Positionsanzeige oder Längenmessung in Verbindung mit einem Inkremental-Drehgeber
Signaleingang INP A	Zähleingang 0° NPN, 3 kHz	Zähleingang 0° PNP, 6 kHz
Signaleingang INP B	Zähleingang 90° phasenver. NPN, 3 kHz	Zähleingang 90° phasenver. PNP, 6 kHz
Mode (Betriebsart)	INP A 90° INP B x1 oder INP A 90° INP B x2	INP A 90° INP B x1 oder INP A 90° INP B x2

Summenzähler elektronisch

Positionsanzeige

Anzeige LCD, 8-stellig

ISI33

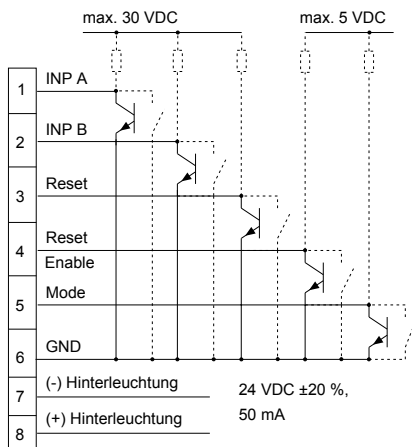
Bestellbezeichnung

ISI33.01 **A** **01**

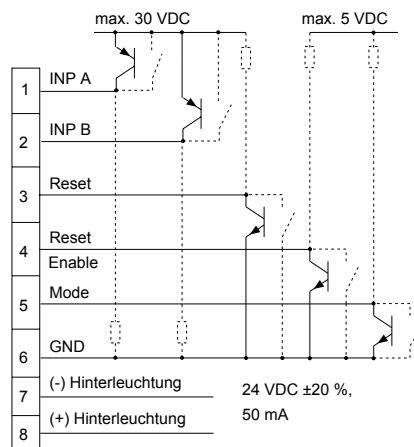
- Anzeige
- A Ohne Hinterleuchtung
- B Mit Hinterleuchtung
- Ausführung
- 0 NPN 3 kHz (A 90° B)
- 1 PNP 6 kHz (A 90° B)

Anschlussbild

ISI33, DC-Betrieb, NPN



ISI33, DC-Betrieb, PNP



Summenzähler elektronisch

Positionsanzeige
Anzeige LCD, 8-stellig

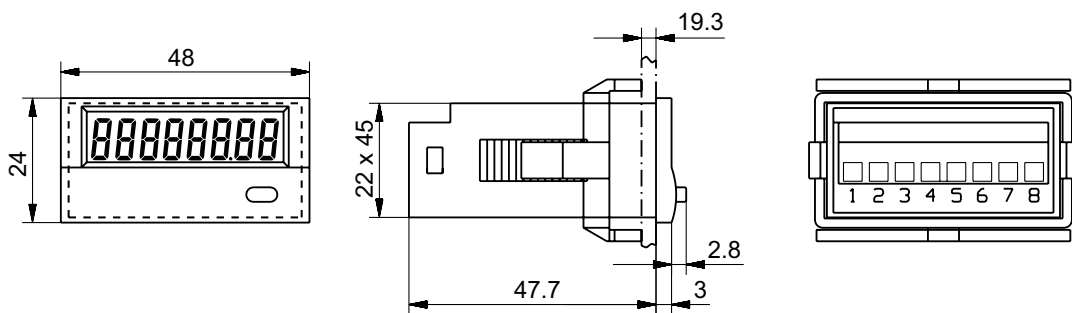
ISI33

Schaltpegel

Eingänge NPN-Eingänge	Eingangsschaltung Komparator (Pin 1+2)	Eingänge AC/DC-Eingänge	Eingangsschaltung Optokoppler (Pin 1+3)
Eingangspegel Low	0...0,7 VDC	Eingangspegel Low	0...2 VDC/VAC
Eingangspegel High	3...30 VDC	Eingangspegel High	10...260 VDC/VAC
Eingangswiderstand	1 M Ω	Eingangswiderstand	160 k Ω
PNP-Eingänge	Komparator (Pin 1+2)	NPN-Steuereingänge	Pin 4, 5
Eingangspegel Low	0...0,7 VDC	Eingangspegel Low	0...0,7 VDC
Eingangspegel High	4...30 VDC	Eingangspegel High	3...5 VDC
Eingangswiderstand	100 k Ω	Eingangswiderstand	2,2 M Ω

Abmessungen

ISI33



Frontrahmen für Schraubbefestigung/Spannbügelbefestigung (im Lieferumfang)

