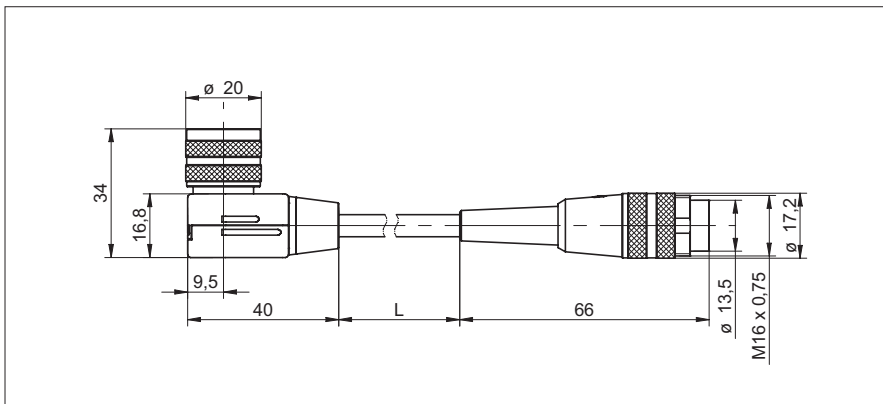


Verbindungskabel

Buchse gewinkelt 6-pol – Stecker gerade M16 x 0,75, 7-pol

Masszeichnung



Allgemeine Daten

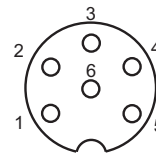
Bemessungsstrom bei 40 °C	5 A
Bemessungsspannung	125 V
Polzahl	6 / 7
Durchgangswiderstand	≤ 5 mΩ
Isolationswiderstand	≥ 100 MΩ
Kabellänge	siehe Liste
Umgebungstemperatur (Betrieb)	-40 ... +85 °C (Stecker/Buchse)

Typ	Mat.-No.	L
ESW 16D/KSG16EP0030G	11100905	0,30 m

Allgemeine Kennwerte Stecker (7-pol)

Normen/Bestimmungen	DIN 45321
Schutzart	IP40
Material Kontakt	CuZn
Material Kontaktoberfläche	Ag/Au
Material Kontaktträger	PA 6.6
Material Griffkörper	CuZn, unternickelt und verchromt
Material Rändel	CuZn, unternickelt und verchromt

Buchse 6-pol

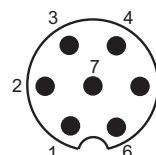


- 1 = (RD) output signal +Vout
- 2 = (WH) encoder input B (FLDM 170G...) output signal -Vout (FLDM 170C...)
- 3 = (BN) operating voltage +Vs
- 4 = (YE) encoder GND
- 5 = (GN) encoder input A
- 6 = (BU) operating voltage GND (0V)

Allgemeine Kennwerte Buchse (6-pol)

Normen/Bestimmungen	DIN 45322
Überspannungskategorie	I
Verschmutzungsgrad	1
Schutzart	IP40
Material Kontakt	CuSn
Material Kontaktoberfläche	Ag
Material Kontaktträger	PBT, UL 94 V-0
Material Griffkörper	PA, UL 94 HB

Stecker M16x0,75 7-pol



- 1 = (BN) +24 VDC power
- 2 = (RD) +Output (collector)
- 3 = (GN) +Speed Sensor Input
- 4 = (YE) - Speed Sensor Input
- 5 = (WH) - Output (emitter)
- 6 = (BU) 0 V
- 7 = No function (connected to pin 6 internally)

Verbindungskabel

Buchse gewinkelt 6-pol – Stecker gerade M16 x 0,75, 7-pol

Kennwerte Leitung	
Kabeltyp	PUR halogenfrei schwarz
Kabelkurzzeichen	LIYC11YF
Leiterquerschnitt	0,14 mm ²
AWG Signalleitung	25-26
Leiteraufbau Signalleitung	18x0,10 mm
Aderdurchmesser	0,9 mm
Kabelaussendurchmesser	5,5 ±0,2 mm
Aderfarben	weiss, braun, grün, gelb, grau, rosa, blau, rot
Aussenmantel, Farbe	schwarz
Nennspannung Leitung	250 V
Prüfspannung Leitung (Ader/Ader)	1200 V
Aussenmantel, Material	PUR
Material Leiter	Cu
Kleinster Biegeradius	10 x Durchmesser
Umgebungstemperatur (Betrieb)	-40 ... +90 °C
Besondere Eigenschaften	Mantel bleifrei
Flammgeschützt	ja
Halogenfreiheit	nach DIN VDE 0250 Teil 407