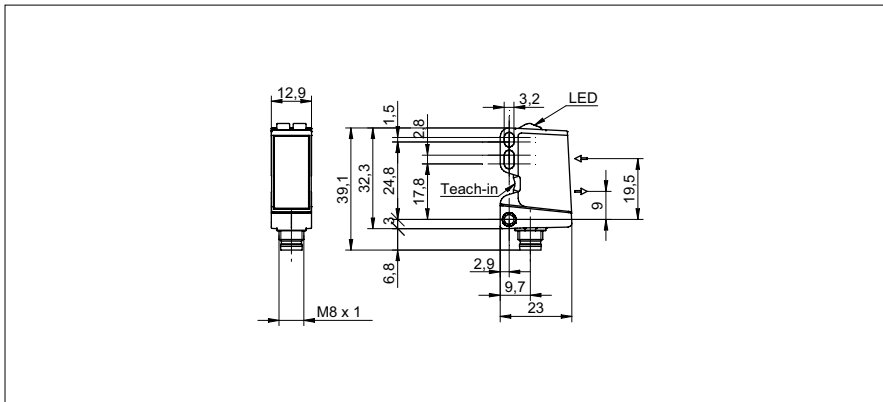


距离传感器

O300.DI-11199081

尺寸图



基本参数

类型	distance measuring
版本	IO-Link measuring
测量距离 Sd	30 ... 300 mm
调节	自学习以及 IO-Link
通电指示灯	LED 绿色
指示灯	LED 黄色
分辨率	0,5 ... 5 mm
线性误差	± 1,5 ... ± 15 mm
光源	脉冲式红外线发光二极管
波长	860 nm
光束类型	点
交互影响抑制	是
调整光轴	< 2°
温漂	< 0,2 % Sde/K

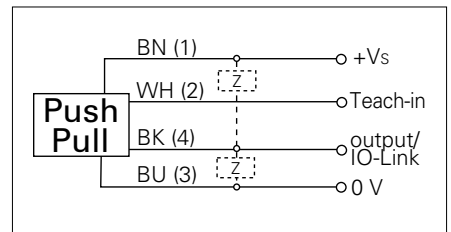
电气参数

响应 / 释放时间	< 0,49 ms
工作电压范围 +Vs	10 ... 30 VDC
电流消耗 (最大) (无负载)	45 mA
压降 Vd	< 3 VDC
输出电路	推挽
波特率	38,4 kBaud (COM 2)
输出电流	< 100 mA
短路保护	是
反向极性保护	是
接口	IO-Link V1.1
cycle time	≥ 2,7 ms
process data length	3 Byte
process data structure	Bit 0 = BDC1 Bit 2 = quality Bit 3 = alarm Bit 8-23 = 16 Bit measurement

照片



连接图



距离传感器

O300.DI-11199081

机械参数

宽度 / 直径	12,9 mm
高度 / 长度	32,3 mm
深度	23 mm
类型	直角
外壳材料	塑料 (ASA, PMMA)
前面 (光学)	PMMA
连接器类型	连接头 M8, 4 针

环境条件

操作温度	-25 ... +60 °C
防护等级	IP 67