

Transmetteur de temperature FlexTop 2203

Transmetteur de 4...20 mA pour capteurs R/C

Capteurs de types B, J, K, N et S

Précision 4 à 5 °C

Détection d'erreur du capteur

**Compensation de soudure froide
Interne, externe et fixe.**

Configuration réversible

**Amortissement et indication du statut
configurables**

Unité de mesure °C ou °F

Enregistrement des données sur PC

Excellente stabilité en température

Ex ia IIC T5/T6, ATEX II 1G



Description

Le FlexTop 2203 est un transmetteur alimenté en boucle 4...20 mA pour les capteurs R/C de types B, J, K, N et S.

À l'aide d'un PC, du Flex-Program sur Windows et de l'unité de configuration FlexProgrammer 9701, les paramètres suivants peuvent être configurés via les connecteurs de sortie (communication réversible) : Nombre de TAG, compensation soudure froide, niveau de détection d'erreur, gamme/unité de mesure, amortissement, déviation et indication du statut.

Le FlexProgram possède une structure d'enregistrement des données qui permet à l'utilisateur de contrôler les résultats mesurés.

Le FlexTop 2203 est entouré de silicone, ce qui le rend résistant aux environnements humides.

Le FlexTop 2203, qui s'installe dans le boîtier DIN B, possède un trou central de 6 mm pour un remplacement rapide du capteur. Les vis d'installation avec ressort intégré garantissent une fixation sécurisée même dans des environnements de vibrations.

Données techniques

Entrée

Précision numérique	Voir « Plages de mesures »
Compensation soudure froide {1}	Interne < 0,5 °C Externe < 0,25 °C Fixe -50...127 °C
Échantillon de temps	< 1 sec.
Délai de détection d'erreur	< 10 sec.
Unité de mesure	°C ou °F {1}
Portée minimale	Voir tableau
Protection	+/- 35 VCC
Suppression	50 et 60 Hz
Résolution	14 bits
Répétabilité	< 0,1 °C
Immunité/ondulation	CEI 770 6.2.4.2
Ajustement/déviation	Max. ± 10 °C {1}

Sortie

Signal de sortie	4...20 mA, 2 fils
Précision	< 0,1 % de portée de signal
Tension d'alimentation	8...35 VCC
Immunité/ondulation	3 V _{rms}
Équation de charge	$R_L \leq (VCC - 8)/23$ [kOhm]
Limite d'augmentation/de réduction de la résolution	23 mA/3,5 mA {1}
Amortissement	0 à 30 sec. {1}
Protection	Inversion de polarité
Résolution	12 bits
Effets des variations sur la tension d'alimentation :	
Courant d'entrée	0,01 % par volt
Nombre de TAG	15 caractères {1}

Données CEM

Normes génériques	EN 61000-6-3, EN 61000-6-2
Normes du produit	EN 61326
NAMUR	NAMUR NE21

Conditions environnementales

Température de fonctionnement	-40...85 °C
Température de stockage	-55...90 °C
Taux d'humidité	< 98 % HR, cond. (CEI 68-2-38)
Vibrations	GL, test 2 (CEI 68-2-6)
Test sur le long terme	CEI 770 6.3.2

Approbation Ex ia IIC T5/T6, ATEX II 1G

Tension d'alimentation	8 à 28 VCC
Inductivité interne	$L_i \leq 10 \mu\text{H}$
Capacité interne	$C_i \leq 10 \text{nF}$
Valeurs limites	$U \leq 28 \text{VCC}$; $I \leq 0,1 \text{A}$; $P \leq 0,7 \text{W}$
Classe de température	T1 à T5 : $-40 < T_{\text{amb}} < 85 \text{°C}$ T6 : $-40 < T_{\text{amb}} < 50 \text{°C}$

Données mécaniques

Dimensions	ø44 x 19 mm
Classe de protection	Boîtier : IP 40

Autres données

Dérive de température	Type 0,003 % par °C Max. 0,01 % par °C
Temps de mise sous tension	10 sec.

Conditions de test

Configuration	0...100 °C
Température ambiante	23 °C ± 2 °C
Alimentation électrique	24 VCC

Mise au rebut du produit et de l'emballage

Conformément aux lois nationales en vigueur ou à renvoyer à Baumer

Remarques

{1}	Configurable
-----	--------------

Plages de mesures

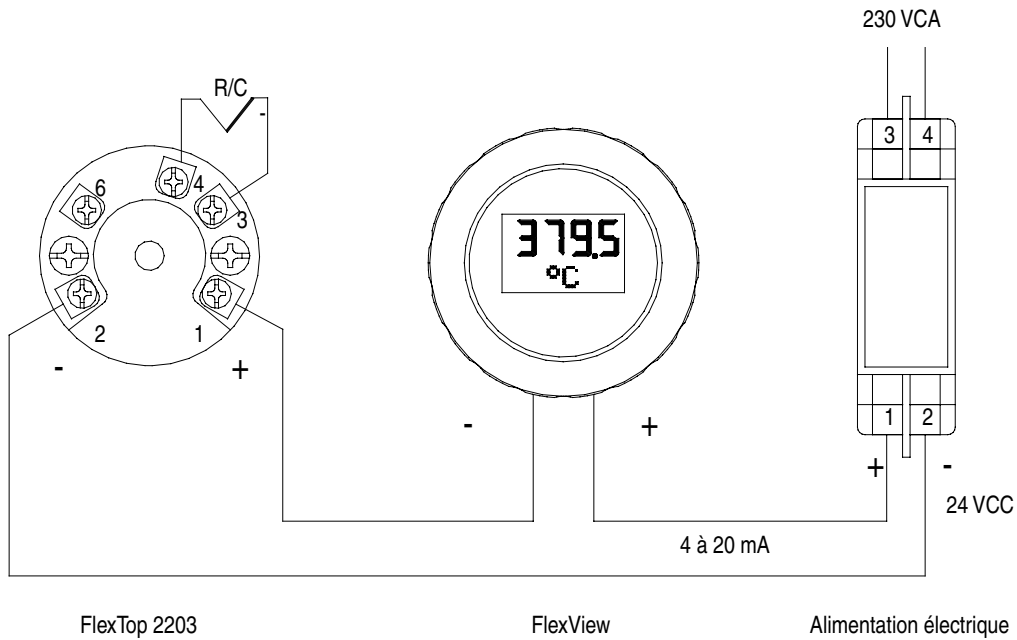
Type	Standard	Intervalle	Portée minimale	Précision
B(PtRh30-Pt)	CEI 584	100 à 1820 °C	50 °C	> 500 °C = 5 °C
J(Fe-CuNi)	CEI 584	-100 à 1200 °C	50 °C	3 °C
K(NiCr-Ni)	CEI 584	-100 à 1370 °C	50 °C	3 °C
N(NiCrSi-NiSi)	CEI 584	-100 à 1300 °C	50 °C	4 °C
S(PtRh10-Pt)	CEI 584	-50 à 1750 °C	100 °C	> 50 °C = 5 °C
Tension linéaire		-10 à 100 mV	5 mV	0,2 mV

Détails relatifs à la commande - FlexTop 2203

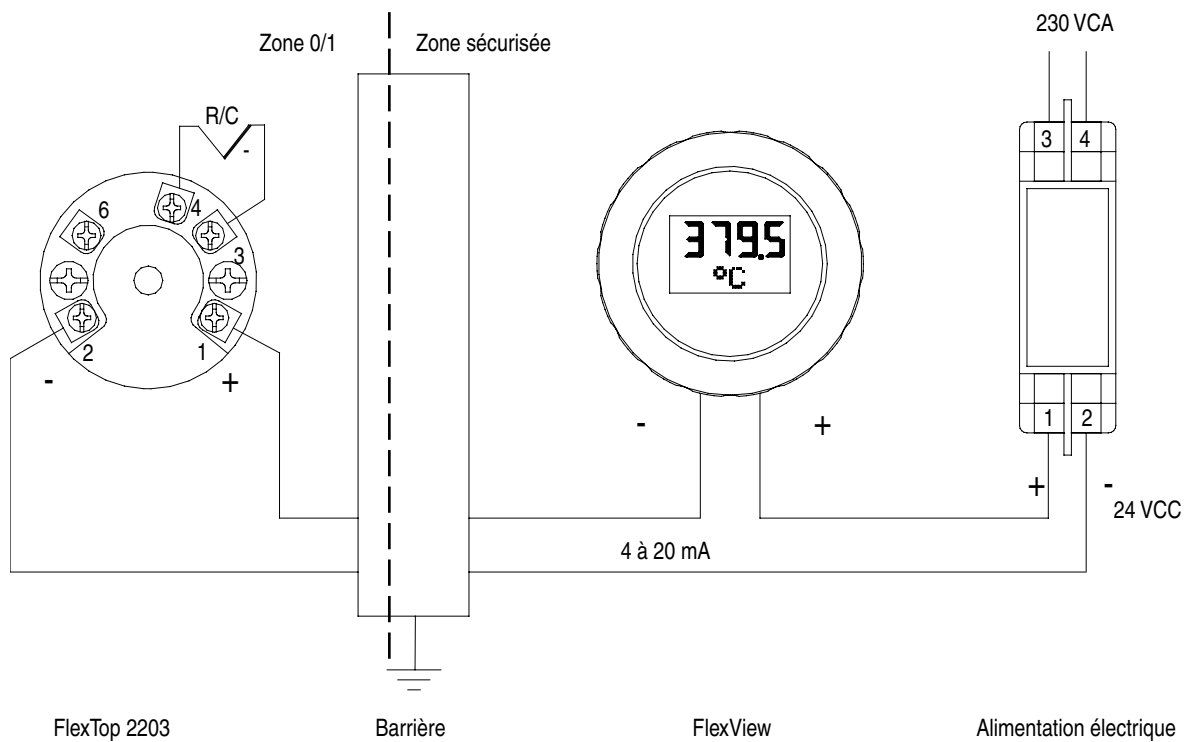
		2203 000x (x)
Type	8 caractères	
Non configuré, sécurité standard		1
Non configuré, Ex ia IIC T5/T6, ATEX II 1G		2
Configuration	9 caractères	
Configuration conforme aux spécifications du client (par défaut : Type K, -250...1370 °C, soudure froide interne)		C

Remarque : Le FlexTop 2203 peut être livré dans un emballage comprenant 30 pièces.
Merci de contacter Baumer pour plus d'informations.

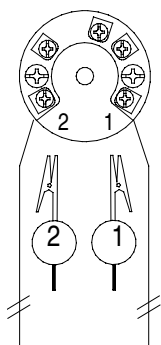
Application non-Ex



Application Ex



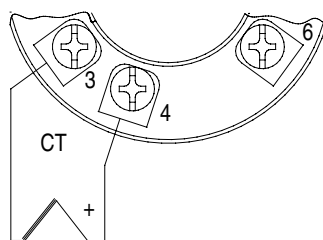
Configuration



Remarque :
Débrancher le circuit d'alimentation
avant de relier le FlexProgrammer
au FlexTop 2203.

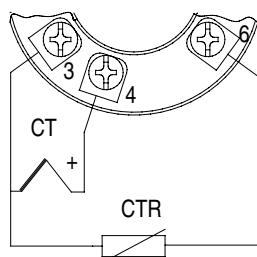
Installation électrique

R/C



Compensation JF interne

R/C

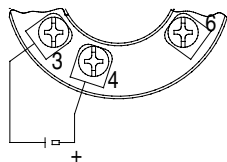
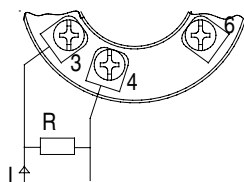


Compensation JF externe
Pas de compensation de câble {3}

Mesure du courant

Mesure de la tension

Remarques

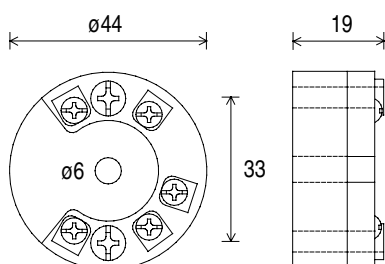


{3} Compensation configurable pour résistance du câble

Accessoires



Plan dimensionnel



trou de fixation de 4 mm de diamètre.
Vis d'installation avec ressort intégré.

[mm]

Le FlexProgrammer 9701 est un outil destiné au paramétrage de tous les produits Baumer configurables

Le modèle n° 9701-0001 comprend :
Unité d'interface FlexProgrammer
CD avec logiciel FlexProgram et pilotes (DTM)
Câble USB
Câble avec 2 pinces crocodile

2203 1 D1-FR 2010-11-03 Cette fiche technique ne peut être partiellement reproduite.