

Induktive Faktor 1 Sensoren.

Konstanter Abstand bei allen Metallen

Die induktiven Faktor 1 Sensoren bieten den grossen Vorteil, bei allen Metallen denselben Schaltabstand einzuhalten. Im Gegensatz zu Standard-Sensoren, bei denen dieser Wert je nach Material differiert. Die Vorteile von Faktor 1 Sensoren liegen auf der Hand: Dieser einheitliche Abstand erhöht die Flexibilität enorm; bei der Konstruktion einer Anlage und der Installation der Sensoren. Bei vielen Metallen sind die Abstände zwischen Sensor und Objekt bei Faktor 1 Sensoren grösser als bei herkömmlichen Sensoren. Somit sind sie auch perfekt geeignet für Anwendungen mit variablen Objekten.

Ihre Vorteile

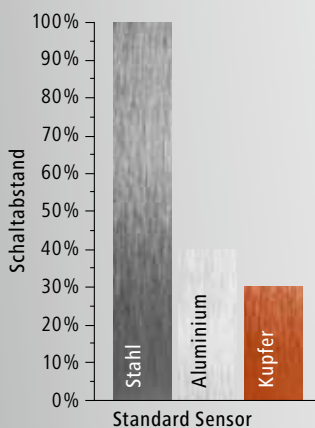
- Hohe Flexibilität bei Konstruktion und Installation
- Grosse und konstante Schaltabstände auf alle Metalle
- Kürzere Einbauzeiten dank minimalem Anpassungsaufwand
- Problemlose Justierung dank der grossen Schaltabstände
- Weniger Sensorvarianten, da ein einziger Sensor für alle Applikationen passt



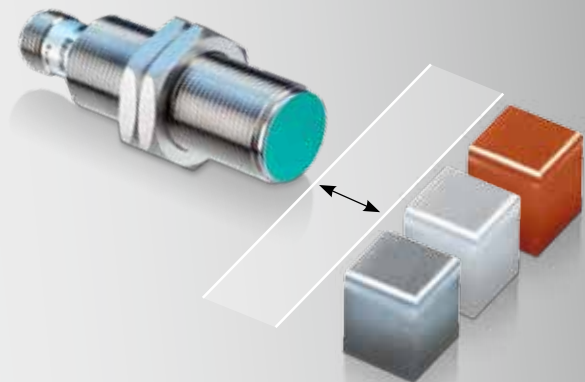
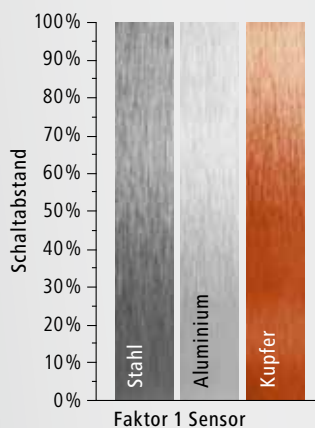
Faktor 1 Sensoren und Standard-Sensoren im Vergleich

Der Schaltabstand zwischen Sensor und Stahl-Objekt ist bei Standard- und Faktor 1 Sensoren gleich. Bei Aluminium reduziert er sich bei der Standardversion auf 40 %, bei Kupfer sogar auf 30 % im Vergleich zu Faktor 1 Sensoren.

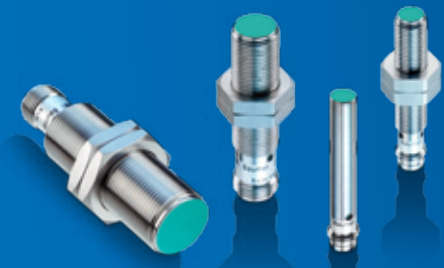
Standard-Sensoren



Faktor 1 Sensoren



Produktübersicht Induktive Faktor 1 Sensoren



Gehäuse- durchmesser	Nennschalt- abstand S_n	Einbauart	Schaltfrequenz	Betriebs- spannungsbereich	Anschlussart	Bestellbezeichnung
6,5 mm	2 mm	bündig	< 3 kHz	5 ... 36 VDC	Stecker M8	IR06.P02F-11117730
M8x1	2 mm	bündig	< 3 kHz	5 ... 36 VDC	Stecker M8	IR08.P02F-11111235
M12x1	4 mm	bündig	< 2 kHz	5 ... 36 VDC	Stecker M12	IR12.P04F-11111236
M18x1	6 mm	bündig	< 0,5 kHz	5 ... 36 VDC	Stecker M12	IR18.P06F-11117735
M18x1	8 mm	Quasi bündig	< 0,5 kHz	5 ... 36 VDC	Stecker M12	IR18.P08F-11111237

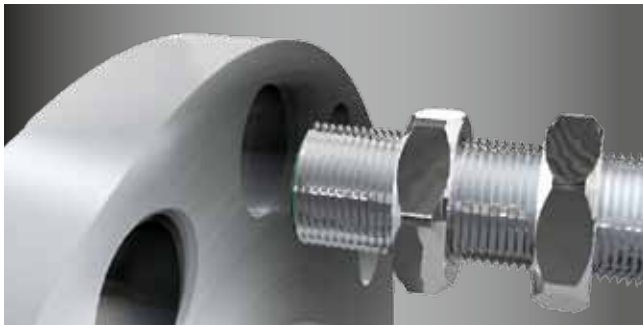
Weitere Sensor-Varianten erhältlich (Stecker/Kabel, PNP/NPN, Öffner/Schliesser)

Schneller und unabhängiger.

Die Faktor 1 Sensoren von Baumer bieten mehr als gewöhnliche Faktor 1 Sensoren. Sie zeichnen sich – neben dem gleich bleibenden Schaltabstand – durch zahlreiche weitere Stärken aus.

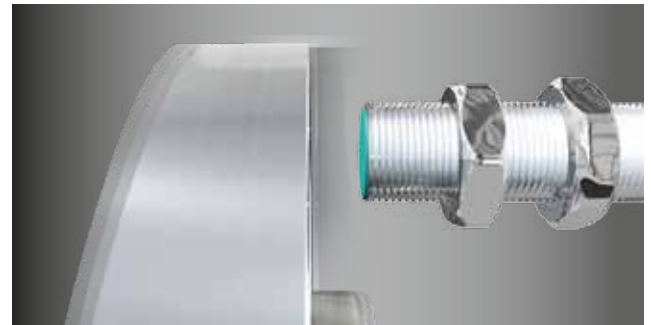
Weitere Vorteile der Baumer Faktor 1 Sensoren:

- Schaltabstand unabhängig von Einbauart (bündig)
- Hohe Schaltabstände auch bei hohen Frequenzen
- Hohe EMV Festigkeit
- Geringe Serienstreuung
- Hohe Lebensdauer (MTTF)
- Breiter Betriebsspannungsbereich 5 ... 36 V



Die Schnellsten in ihrer Klasse

Faktor 1 Sensoren von Baumer verfügen über eine sehr hohe Schaltgeschwindigkeit (bis 3 kHz). Selbst bei höchstem Tempo funktionieren sie perfekt. Im Verhältnis Schaltabstand und Geschwindigkeit sind sie unschlagbar.



Hohe Schaltreserven

Dank höchster Schaltreserven sorgt der Sensor für perfekte Messergebnisse und Sicherheit selbst bei seitlichen Bewegungen des Objekts und Veränderungen des Schaltabstands.

 **Baumer**
Passion for Sensors

Baumer Group

International Sales

P.O. Box · Hummelstrasse 17 · CH-8501 Frauenfeld

Phone +41 (0)52 728 1122 · Fax +41 (0)52 728 1144

sales@baumer.com · www.baumer.com



Weitere Informationen finden Sie unter
www.baumer.com/factor1

Finden Sie Ihren Partner vor Ort: www.baumer.com/worldwide