

Gefahr
Warnung bei möglichen Gefahren.

Hinweis
Info für bestimmungsgerechte Produkthandhabung.

Allgemeiner Hinweis

Zusätzliche Informationen
Die Montageanleitung ist eine Ergänzung zu weiteren Dokumentationen (z. B. Katalog, Datenblatt, Handbuch).

Anleitung unbedingt vor Inbetriebnahme lesen.

Bestimmungsgemässer Gebrauch
- Der Drehgeber ist ein Präzisionsmessgerät. Er dient zur Erfassung von Winkelpositionen und Umdrehungen, Aufbereitung und Bereitstellung von Messwerten als elektrische Ausgangssignale für das Folgegerät. Drehgeber nur zu diesem Zweck verwenden.

Inbetriebnahme
- Einbau und Montage des Drehgebers darf ausschliesslich durch eine Fachkraft erfolgen.
- Betriebsanleitung des Maschinenherstellers beachten.

Sicherheitshinweise
- Vor Inbetriebnahme der Anlage alle elektrischen Verbindungen überprüfen.
- Wenn Montage, elektrischer Anschluss oder sonstige Arbeiten am Drehgeber und an der Anlage nicht fachgerecht ausgeführt werden, kann es zu Fehlfunktion oder Ausfall des Drehgebers führen.
- Eine Gefährdung von Personen, eine Beschädigung der Anlage und eine Beschädigung von Betriebseinrichtungen durch den Ausfall oder Fehlfunktion des Drehgebers muss durch geeignete Sicherheitsmassnahmen ausgeschlossen werden.
- Drehgeber nicht ausserhalb der Grenzwerte betreiben, welche im Datenblatt angegeben sind.

Bei Nichtbeachtung der Sicherheitshinweise kann es zu Fehlfunktionen, Sach- und Personenschäden kommen.



Elektrische Inbetriebnahme
- Drehgeber elektrisch nicht verändern und keine Verdrahtungsarbeiten unter Spannung vornehmen.
- Der elektrische Anschluss darf unter Spannung nicht aufgesteckt oder abgenommen werden.
- Bei Verbrauchern mit hohen Störpegeln separate Spannungsversorgung für den Drehgeber bereitstellen.
- Die gesamte Anlage EMV gerecht installieren.
- Einbauumgebung und Verkabelung beeinflussen die EMV des Drehgebers. Drehgeber und Zuleitungen räumlich getrennt oder in grossem Abstand zu Leitungen mit hohem Störpegel (Frequenzrichter, Schütze usw.) verlegen.
- Gebergehäuse und die Anschlusskabel vollständig schirmen.
- Drehgeber an Schutzerde (PE) anschliessen. Geschirmte Kabel verwenden. Schirmgeflecht muss mit der Kabelverschraubung oder Stecker verbunden sein. Anzustreben ist ein beidseitiger Anschluss an Schutzerde (PE). Gehäuse über den mechanischen Anbau erden, bei elektrisch isoliertem Anbau zusätzliche Verbindung herstellen.
- Nicht benutzte Ausgänge dürfen nicht beschaltet sein.
- Bei Ausführung mit Kabel nicht benutzte Adern isolieren. Max. zulässiger Kabel-Biegeradius 90 mm.

Bei Nichtbeachtung kann es zu Fehlfunktionen, Sach- und Personenschäden kommen.

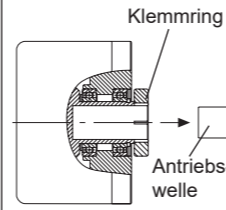
Anschluss – M23-Stecker
Ist der Gehäusestecker nicht angeschlossen, muss er immer mit der werkseitigen Kunststoffkappe abgedichtet sein. Geeigneter Steckverbinder (Gegenstück) als Einzelteil oder mit unterschiedlichen Kabellängen, siehe Zubehör. Bei kundenspezifischer Kabelkonfektionierung ausschliesslich geschirmte Leitungen und Steckverbinder in EMV-Ausführung verwenden. Montageanleitung des Steckerlieferanten beachten.
- Steckverbinder auf Gehäusestecker andrücken.
- Steckverbinder vorsichtig drehen bis der Codiersteg in die Codiernut der Steckerbuchse einrastet.
- Buchseneinsatz vollständig einführen.
- Überwurfmutter bis zum Anschlag anziehen.



Entsorgung
Bestandteile nach länderspezifischen Vorschriften entsorgen.

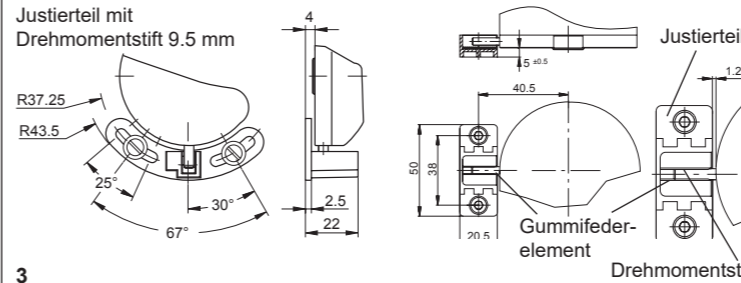
Transport und Lagerung
- Ausschliesslich in Originalverpackung.
- Drehgeber nicht fallen lassen oder grösseren Erschütterungen aussetzen.

Montage
- Vor Montage des Drehgebers, Klemmring vollständig öffnen.
- Schläge oder Schocks auf Gehäuse und Welle vermeiden.
- Gehäuse nicht verspannen.
- Drehgeber nicht öffnen oder mechanisch verändern.
- Federarme der Kupplungsfeder müssen frei beweglich sein.
- Hohlwelle, Kugellager, Glasscheibe oder elektronische Teile können beschädigt werden. Die sichere Funktion ist dann nicht mehr gewährleistet.



Hohlwellen-Befestigung
Klemmringbefestigung
Drehgeber auf die Antriebswelle (ISO-Passung f7) vollständig aufstecken und den Klemmring fest anziehen (max. 1,2 Nm). Die Antriebswelle muss mindestens 35 mm in die Hohlwelle des Drehgebers eintauchen.

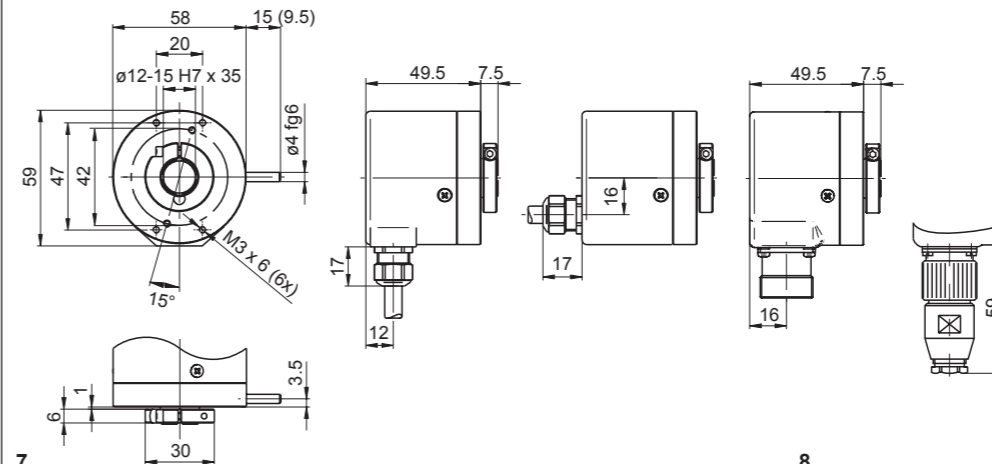
Mechanischer Anbau
Drehgeber über die Antriebswelle schieben und Drehmomentstift in das kundenseitige Justierteil einführen oder in das kundenseitig montierte Justierteil (mit Gummifederelement) einführen.



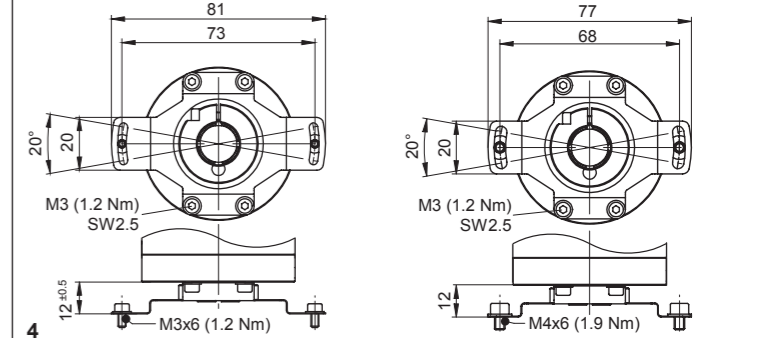
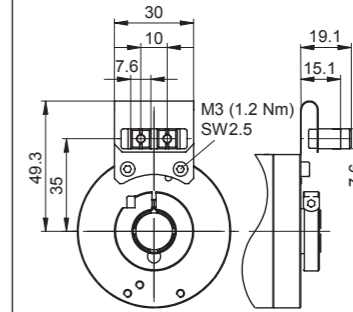
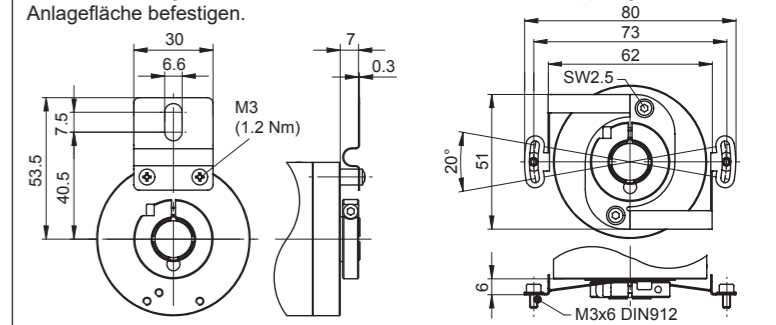
Anschlussbelegung

Stecker	Aderfarben	Belegung
Pin 1	braun	UB
Pin 2	schwarz	GND
Pin 3	blau	Takt+
Pin 4	beige	Daten+
Pin 5	grün	Nullsetzen
Pin 6	gelb	Daten-
Pin 7	violett	Takt-
Pin 8	braun/gelb	DATAVALID / UBminOK
Pin 9	rosa	V/R
Pin 10	schwarz/gelb	DATAVALID MT
Pin 11-12	-	-

Abmessungen



Kupplungsfeder
Kupplungsfeder mit den Schrauben an den Befestigungslöchern des Gehäuses montieren. Drehgeber über die Antriebswelle schieben und Kupplungsfeder an der Anlagefläche befestigen.



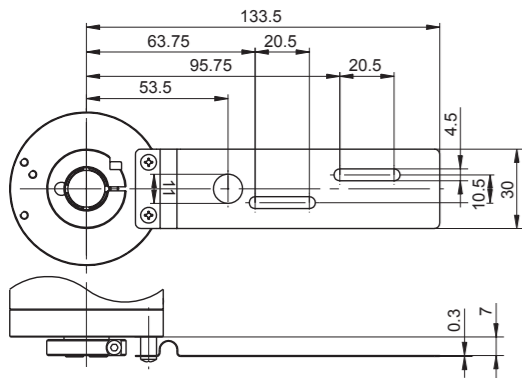
Anschlussbelegung mit Inkremental | Sinus/Cosinus

Stecker	Aderfarben	Belegung	Inkremental	Sinus/Cosinus
Pin 1	braun	UB	UB	UB
Pin 2	weiss	GND	GND	GND
Pin 3	blau	Takt+	Takt+	Takt+
Pin 4	grün	Daten+	Daten+	Daten+
Pin 5	grau	Nullsetzen	Nullsetzen	Nullsetzen
Pin 6	gelb	Daten-	Daten-	Daten-
Pin 7	rot	Takt-	Takt-	Takt-
Pin 8	rot/blau	Spur B inv.	Spur B inv.	Cosinus
Pin 9	rosa	V/R	V/R	V/R
Pin 10	violett	Spur A inv.	Spur A inv.	Sinus
Pin 11	schwarz	Spur A	Spur A	Sinus
Pin 12	grau/rosa	Spur B	Spur B	Cosinus

Drehgeber-Gehäuse und Schirmgeflecht des Kabels sind optimal verbunden, wenn das Schirmgeflecht grossflächig im Steckverbinder aufliegt und die Überwurfmutter fest angezogen ist. Für Verlängerungskabel ab 10 m paarweise (z.B. Takt+/Takt-) verdrehte Leitungen verwenden.



Kupplungsfeder



Alle beweglichen Justierelemente müssen in axialer und radialer Richtung Spiel haben, um Verschiebungen durch Temperatur und mechanisches Spiel auszugleichen. Befestigungsschrauben bzw. Schrauben des Klemmrings fest anziehen.

Anzugsdrehmoment
Kupplungsfederbefestigung max. 1,2 Nm
Klemmringbefestigung M3 max. 1,2 Nm

GB Assembly Instructions

**GBA2S, GBM2S
GXA2S, GXL2S, GXM2S
Absolute Encoder – SSI**

9-16

Danger
Warnings of possible danger.

General instructions
Information on appropriate product handling.

General remarks

Additional information
The installation instruction is supplementary to further documentation (e.g. catalog, data sheet, manual).

! It is imperative to read the manual carefully prior to starting the device.

Appropriate use
- The encoder is a precision measuring device. It is explicitly designed for registration of angular positions and revolutions as well as evaluation and supply of measuring values as electric output signals for the subsequently connected device. The encoder must not be used for any other purpose.

Start up
- Installation and assembly of the encoder only by electrically skilled and qualified personnel.
- Consider also the operation manual of the machine manufacturer.

! Safety instructions
- All electrical connections are to be revised prior to starting the system.
- Incorrect assembly and electrical connections or any other inappropriate work at encoder and system may lead to malfunction or failure of the encoder.
- Any risk of personal injury, damage of the system or company equipment due to failure or malfunction of the encoder has to be eliminated by corresponding safety measures.
- Do not operate encoder beyond the limit values stated in the data sheet.

! Any disregard may lead to malfunctions, material damage and personal injury.

Disposal
Encoder components are to be disposed of according to the regulations prevailing in the respective country.

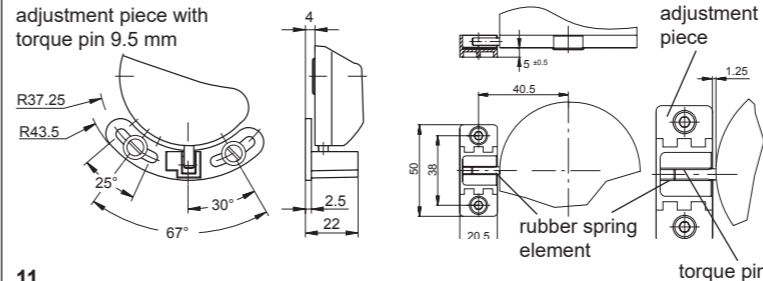
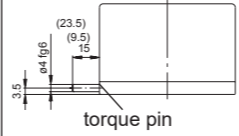
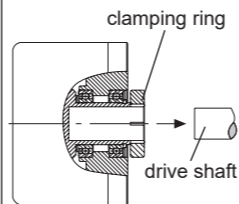
Transport and storing
- In original packing only.
- Do not drop or expose encoder to major shocks.

Assembly
- Open clamping ring completely before mounting the encoder.
- Avoid punches or shocks on case and shaft.
- Avoid case distortion.
- Do not open or modify encoder in any mechanical way.
- The spring arm of the spring coupling has to be free movable.

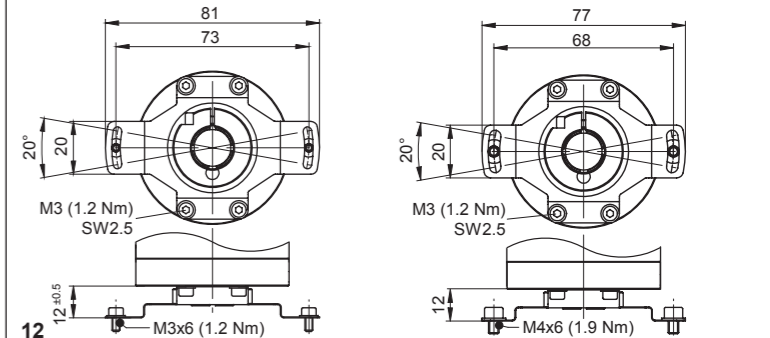
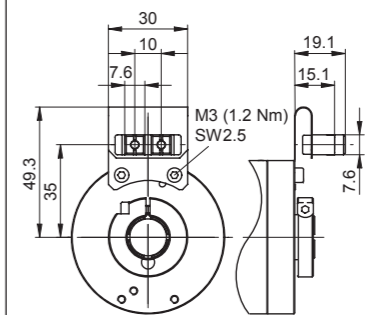
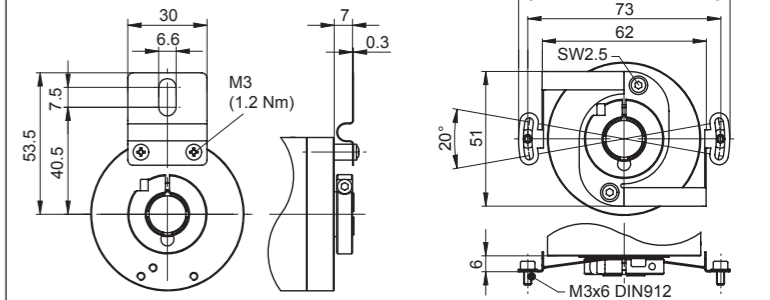
! Hollow shaft, bearing, glass disc or electronic components might be damaged and a secure operation is no longer guaranteed.

Hollow shaft mounting
Mounting with clamping ring
Plug encoder completely onto drive shaft (ISO-fit f7) and tighten clamping ring firmly (max. 1.2 Nm). The drive shaft must penetrate the encoder's hollow shaft to a depth of at least 35 mm.

Mechanical assembly
Slide encoder onto the drive shaft and insert torque pin into the adjusting element provided by customer or insert pin into the mounted adjusting part (with rubber spring element) provided by customer.



Spring coupling
Fasten spring coupling at the fixing holes provided on housing by means of screws. Slide encoder onto the drive shaft and fasten spring coupling at the surface provided with screws.

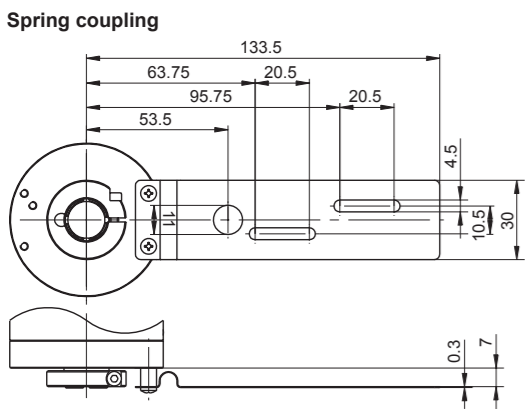


9

10

11

12



! All movable adjusting elements need tolerance in both axial and radial direction in order to equalize shifts by temperature and of mechanical nature. Tighten both fixing and clamping ring screws firmly.

Starting torque
Spring coupling mounting max. 1.2 Nm
Clamping ring mounting M3 max. 1.2 Nm

13

Terminal assignment

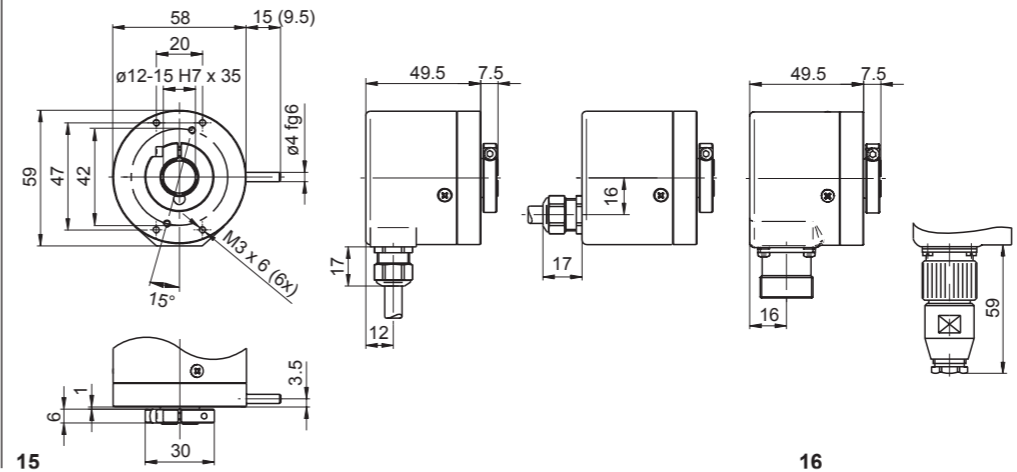
Connector	Core colour	Assignment
Pin 1	brown	UB
Pin 2	black	GND
Pin 3	blue	Clock+
Pin 4	beige	Data+
Pin 5	green	Zero setting
Pin 6	yellow	Data-
Pin 7	violet	Clock-
Pin 8	brown/yellow	DATAVALID / UBminOK
Pin 9	pink	UP/DOWN
Pin 10	black/yellow	DATAVALID MT
Pin 11-12	-	-

Terminal assignment incremental tracks | sine/cos

Connector	Core colour	Assignment incremental	Assignment sine/cos
Pin 1	brown	UB	UB
Pin 2	white	GND	GND
Pin 3	blue	Clock+	Clock+
Pin 4	green	Data+	Data +
Pin 5	grey	Zero setting	Zero setting
Pin 6	yellow	Data-	Data-
Pin 7	red	Clock-	Clock-
Pin 8	red/blue	Track B inv.	Cosine
Pin 9	pink	UP/DOWN	UP/DOWN
Pin 10	violet	Track A inv.	Sine
Pin 11	black	Track A	Sine
Pin 12	grey/pink	Track B	Cosine

! An optimized connection between encoder case and the braided shield of the connection cable is only achieved by the braided shield being placed generously onto the connector and the nut being secured firmly. Please use cores twisted in pairs (for example clock+/clock-) for extension cables of more than 10 m length.

Dimensions



15

16

14